

Tipo de Comprobante: 1 - Ingreso

Serie:

Folio: 52

Fecha: 14/Nov/2018 10:42:52

Lugar de expedición (C.P.): 49000

Emisor: VICTOR MANUEL MORENO LEAL

RFC: MOLV580809TL1

Régimen Fiscal: 612 Personas Físicas con Actividades Empresariales y Profesionales

Método de Pago: PPD - Pago en parcialidades o diferido

Forma de Pago: 99 - Por definir

Moneda: MXN - Peso Mexicano

Receptor:

Cliente: MUNICIPIO DE ZAPOTLAN EL GRANDE

RFC: MZG8501012NA

Uso CFDI: P01 Por definir

Cantidad	Unidad	Clave Unid ad SAT	Clave Prod/Ser vicio	Descripción	Valor unitario	Descuento	Impuestos	Importe
1.0000	SERVICIO	E48 - Unidad de servicio	72111000 - Servicios de construcción de unidades unifamiliares	CONSTRUCCION DE CUARTO ADICIONAL	\$284,898.10	\$0.00	IVA, - Importe: 45583.70,	\$284,898.10

Observaciones: OBRA: "CONSTRUCCIÓN DE CUARTO ADICIONAL Y/O MEJORAMIENTO DE VIVIENDA EN CABECERA MUNICIPAL DE ZAPOTLÁN EL GRANDE, JALISCO"

RECIBIMOS DEL H. AYUNTAMIENTO DE ZAPOTLÁN EL GRANDE JALISCO, LA CANTIDAD DE \$330,481.80 (TRESCIENTOS TREINTA MIL CUATROCIENTOS OCHENTA Y UN PESOS 80/100 M.N.) POR CONCEPTO DE PAGO DE LA ESTIMACIÓN No.1 RELATIVO A LA OBRA: CONSTRUCCION DE CUARTO ADICIONAL Y/O MEJORAMIENTO DE VIVIENDA EN CABECERA MUNICIPAL, DE ZAPOTLÁN EL GRANDE, JALISCO, RECURSO: " DEL FONDO DE APORTACIONES PARA LA INFRAESTRUCTURA SOCIAL MUNICIPAL" (FAIS), PARA EL EJERCICIO FISCAL 2018. CONTRATO: No. DOP/FAIS33/2018-02/024, FIANZA DE ANTIKFIPO No. 2252511, FIANZA DE CUMPLIMIENTO No. 2252512, COMPANIA AFIANZADORA, AFIANZADORA SOFIMEX S.A.

DEDUCCIONES 5 AL MILLAR \$ 12,427.13 , 2 AL MILLAR \$ 4,970.85 MONTO PARA EFECTO DE PAGO \$ 313,083.81

Total con letra:

trescientos treinta mil cuatrocientos ochenta y un Pesos 80/100 M.N.

Tipo Relación:

Subtotal: \$284,898.10

Descuentos:

Impuestos Traslados: \$45,583.70

Total: \$330,481.80



Este documento es una representación impresa de un CFDI

Serie del Certificado del emisor: 00001000000409187185

Folio Fiscal: AD5CE3CA-FDEB-4962-A849-23ACBBD23313

No. de serie del Certificado del SAT: 00001000000404486074

Fecha y hora de certificación: 2018-11-14T10:42:58

Sello digital del CFDI

IEA23BSzpEzjTKDyOfRGA7UuJ9X7G2r1pUqrvyVdJUIWIWT+AFM5bbuZ6kpu0NIQuB4KYp3jU6Dg8dbdJgIMYhnc3USniRawnRyoZTii+hNHGwJIUGb8W0bH1KZ1Cz4TTX8xY+USqmyW7InD08usA7koJyTDJ3sG32+K1HFLQ52IAmY90SeN382Y+IEpSEyLoYpXQe0B6xexvZRSCKZMEXPIZzJ8JhJl0IkonZNeXRShbD4TSBnwXZ+shbXW7aSPKeILRialJq6DLFLxLEdlkniDihAZppkZx7O4jcmKkRmXGGMP1Rjba66wNxlIviD65A==

Sello del SAT

Oj8AUJ7bEVINPdG12aovZ8681rn2CzJPb6N8+apXBfPoiMZ1VOn1SPM5dt1YJRfwdYGAJp9rSR3wgWJALLhatSdf2k2EvO2m+rpacy3+ga4UymWa2axkLp7rCTmkjXGsbTPcNQQWpIk73G7Q7Zj1GUAXS1jkw91LDfrcm6VvFshf7fll0mcMQOHITyKZQbfo6X8h5hYT8TrehkQb/qUxuQ/x742QKWRZLXeb+VUZc0uXIT/04+CT8P34PHZcLiEnowhy31VdnZy5r7NcL7ehb6M0SRJguNuzRFb2zuEnzKwR/A0c8PiaJ0GPsQVWdKIOQpFbrg==

Cadena original del complemento de la certificación digital del SAT

[1].1AD5CE3CA-FDEB-4962-A849-23ACBBD233132018-11-14T10:42:58MAS0810247C0IEA23BSzpEzjTKDyOfRGA7UuJ9X7G2r1pUqrvyVdJUIWIWT+AFM5bbuZ6kpu0NIQuB4KYp3jU6Dg8dbdJgIMYhnc3USniRawnRyoZTii+hNHGwJIUGb8W0bH1KZ1Cz4TTX8xY+USqmyW7InD08usA7koJyTDJ3sG32+K1HFLQ52IAmY90SeN382Y+IEpSEyLoYpXQe0B6xexvZRSCKZMEXPIZzJ8JhJl0IkonZNeXRShbD4TSBnwXZ+shbXW7aSPKeILRialJq6DLFLxLEdlkniDihAZppkZx7O4jcmKkRmXGGMP1Rjba66wNxlIviD65A==|000010000404486074|]

Versión del comprobante: 3.3

ARQ. JESUS EUGENIO CAMPOS ESCOBAR DIRECTOR DE OBRAS PUBLICAS

ING. JOSE DAVID DAMIAN RIOS JEFE DE CONTROL Y SUPERVISION DE OBRA PÚBLICA

ING. ARQ. VICTOR MANUEL MORENO LEAL CONTRATISTA

DIRECCION DE GESTION DE PROGRAMAS COPLADEMUNY VINCULACION CON DELEGACION 15 NOV 2018 RECIBIDO



H. AYUNTAMIENTO DE ZAPOTLAN EL GRANDE, JALISCO
DIRECCIÓN GENERAL DE OBRAS PÚBLICAS

CONTROL DE OBRA PÚBLICA

FECHA: 7-nov-18

Contrato: DOP/FAIS33/2018-02/024
Tipo de Recurso: FEDERAL

No. de Obra: DOP/FAIS33/2018-02/024

Contratista: ING. ARQ. VICTOR MANUEL MORENO LEAL

Obra: CONSTRUCCIÓN DE CUARTO ADICIONAL Y/O MEJORAMIENTO DE VIVIENDA EN CABECERA MUNICIPAL DE ZAPOTLÁN EL GRANDE, JALISCO

Localidad: CIUDAD GUZMÁN

Municipio: ZAPOTLÁN EL GRANDE, JALISCO

Fecha de Inicio: 07 DE OCTUBRE DEL 2018

Fecha de Término: 15 DE DICIEMBRE DEL 2018

ESTIMACIÓN No.1

Periodo: 07-oct-18 **Al:** 7-nov-18

Resumen de Documento		
+ Importe de la estimación	\$ 379,864.14	\$ 379,864.14
+ Aditiva	\$ 0.00	\$ 0.00
- Deductiva	\$ 0.00	\$ 0.00
+ IVA: 16%	\$ 60,778.26	\$ 440,642.40
- Amortización	\$ 110,160.60	
Total	\$ 330,481.80	\$ 330,481.80

Avance	
Fecha Inicial:	07 DE OCT. DEL 2018
Financiero:	32.94%
Fisico %	15.64%
Fecha:	7-nov-18

Techo Financiero	Importe	Acumulado	Importe
Presupuesto Base	\$ 2,883,095.23	Esta Estimación	\$ 440,642.40
Convenio Adicional	\$ 0.00	Acumulado Anterior	
Suma Escalatorias	\$ 0.00	Acumulado Actual	\$ 440,642.40
Total	\$ 2,883,095.23	Saldo	\$ 2,442,452.83

Anticipo		
Anticipo	25%	\$ 720,773.81
Amort. Del acumulado		\$ 0.00
Esta amortización		\$ 110,160.60
Total Amortizado		\$ 110,160.60
Saldo por Amortizar		\$ 610,613.21

Detalle	Federal	Estatal	Municipio
Importe	\$ 284,898.11	\$ 0.00	\$ 0.00
Escalatoria	-	-	-
IVA	\$ 45,583.70	\$ 0.00	\$ 0.00
Total a Facturar	\$ 330,481.80	\$ 0.00	\$ 0.00
Retención del 5 al millar	\$ 12,427.13	\$ 0.00	\$ 0.00
Retención del 2 al millar	\$ 4,970.85	\$ 0.00	\$ 0.00
Total a Pagar	\$ 313,083.81	\$ 0.00	\$ 0.00

Sumas	
	\$ 284,898.11
	\$ 0.00
	\$ 45,583.70
	\$ 330,481.80
	\$ 12,427.13
	\$ 4,970.85
	\$ 313,083.81

ARQ. JÉSUS EUGENIO CAMPOS ESCOBAR

DIRECTOR DE OBRAS PÚBLICAS

ING. JOSÉ DAVID DAMIÁN RÍOS

JEFE DE SUPERVISIÓN Y CONTROL DE OBRA PÚBLICAS

ING. ARQ. VÍCTOR MANUEL MORENO LEAL

CONTRATISTA

15 NOV 2018

RECIBIDO



H. AYUNTAMIENTO DE ZAPOTLAN EL GRANDE JALISCO

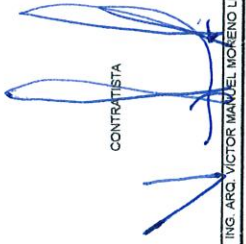
DIRECCIÓN GENERAL DE OBRAS PÚBLICAS Y DESARROLLO URBANO


CUERPO DE LA ESTIMACION


OBRA:	CONSTRUCCIÓN DE CUARTO ADICIONAL Y/O MEJORAMIENTO DE VIVIENDA EN CABECERA MUNICIPAL DE ZAPOTLAN EL GRANDE, JALISCO	ESTIMACIÓN:	No. 1
UBICACIÓN:	MUNICIPIO DE ZAPOTLAN EL GRANDE	FECHA:	07 DE NOVIEMBRE DE 2018
CONTRATISTA:	ING. ARQ. VÍCTOR MANUEL MORENO LEAL	PERIODO:	07 DE OCTUBRE AL 07 DE NOVIEMBRE
No. CONTRATO:	DOP/FAIS33/2018-02	ELABORÓ:	ING. ARQ. VÍCTOR MANUEL MORENO LEAL
		No. OBRA:	DOP/FAIS33/2018-02

HOJA: 1 DE 2

CODIGO	CONCEPTO	UNIDAD	P.L.U	VOLUMENES				IMPORTE			
				ESTA ESTIMACION	ACUMULADO ANTERIOR	ACUMULADO ACTUAL	SALDO	ESTA ESTIMACION	ACUMULADO ANTERIOR	ACUMULADO ACTUAL	SALDO
LIM-008	LIMPIEZA Y DESHIERBE DE TERRENO A MANO INCLUYE: RETIRO DEL PRODUCTO DE LA LIMPIEZA, MANO DE OBRA HERRAMIENTA Y TODO LO QUE SEA NECESARIO PARA SU CORRECTA EJECUCION.	M2	\$11.25	96.21	0.00	96.21	539.79	\$1,082.36	\$0.00	\$1,082.36	\$6,072.64
TRA-657	TRAZO Y NIVELACION DE TERRENO SENSIBLEMENTE PLANO ESTABLECIENDO BANCO DE NIVEL Y EJES DE REFERENCIA DEFINITIVAS, CON TRANSITO Y NIVEL INCLUYE: PERSONAL TECNICO CALIFICADO, ESTACAS, LOCALIZACION DE ENTRE EJES, MATERIALES PARA SEÑALAMIENTO, EQUIPO, HERRAMIENTA Y MANO DE OBRA.	M2	\$9.43	96.21	0.00	96.21	539.79	\$907.26	\$0.00	\$907.26	\$5,090.22
PIS-086.1	PISO DE CONCRETO F'c= A 150 KG/CM. DE 8 CMS. DE ESPESOR, ACABADO PULIDO, REFORZADO CON MALLA-UAC 6X6-6/6, INCLUYE: MATERIALES Y MANO DE OBRA.	M2	\$349.36	96.21	0.00	96.21	539.79	\$33,611.93	\$0.00	\$33,611.93	\$188,581.03
BAI-146	SUMINISTRO Y COLOCACION DE BAÑANTE DE P.V.C. DE 4" DE DIAM.	M	\$134.90	24.00	0.00	24.00	135.00	\$3,237.60	\$0.00	\$3,237.60	\$18,211.50
NOVA 1	SUMINISTRO Y CONSTRUCCION DE NOVAMURO A BASE DE TABIQUE HUECO TIPO VINTEK 12/12 Y TIPO MULTEX 12/12 INCLUYE: MATERIALES, MANO DE OBRA, HERRAMIENTA, EQUIPO Y TODO LO QUE SEA NECESARIO PARA SU CORRECTA EJECUCION.	M2	\$477.45	300.96	0.00	300.96	1624.00	\$143,693.35	\$0.00	\$143,693.35	\$775,378.80
ANC-001	ANCLAJE DE 3 VARILLAS DE ACERO CORRUGADO DE 3/8" DE 3 MTS DE LONGITUD PARA CASTILLOS, INCLUYE: HACER ESCUADRA, PLOMEADO Y AMARRADO CON ALAMBRE RECOCIDO, MATERIALES, MANO DE OBRA, HERRAMIENTA, EQUIPO Y TODO LO QUE SEA NECESARIO PARA SU CORRECTA EJECUCION.	PZA	\$142.73	32.00	0.00	32.00	127.00	\$4,567.36	\$0.00	\$4,567.36	\$18,126.71
COL-001	COLADO DE CASTILLO DE CONCRETO (f'c=150 KG/CM2) AHOGADO EN MURO SECCION (10 x 9) CMS. 2 PZAS; INCLUYE: MATERIALES, MANO DE OBRA, HERRAMIENTA, EQUIPO Y TODO LO QUE SEA NECESARIO PARA SU CORRECTA EJECUCION.	M	\$29.67	449.80	0.00	449.80	2412.20	\$13,345.57	\$0.00	\$13,345.57	\$71,569.97
NOVA 2	SUMINISTRO Y CONSTRUCCION DE NOVADALA MARCA NOVACERAMIC, CON COLADO DE CONCRETO (f'c= 150 KG/CM2) REFORZADO CON ARMEX REFORZADO TIPO 12-123 CON UNA SECCION INTERIOR DE CONCRETO DE (11.06 X 8.1) CMS. Y UNA SECCION TERMINADA DE (11.5 X 15) CMS. INCLUYE: MATERIALES, MANO DE OBRA, HERRAMIENTA, EQUIPO Y TODO LO QUE SEA NECESARIO PARA SU CORRECTA EJECUCION.	M	\$249.56	904.18	0.00	129.76	774.42	\$32,382.91	\$0.00	\$32,382.91	\$193,264.26
				TOTAL (HOJA 1)				\$232,828.33			


 CONTRATISTA


 JEFE DE SUPERVISION Y CONTROL DE OBRA PÚBLICA


 REVISOR
 DIRECTOR DE OBRAS PÚBLICAS



H. AYUNTAMIENTO DE ZAPOTLAN EL GRANDE JALISCO

DIRECCIÓN GENERAL DE OBRAS PÚBLICAS Y DESARROLLO URBANO

CUERPO DE LA ESTIMACION

OBRA:	CONSTRUCCIÓN DE CUARTO ADICIONAL Y/O MEJORAMIENTO DE VIVIENDA EN CABECERA MUNICIPAL DE ZAPOTLAN EL GRANDE, JALISCO		
UBICACIÓN:	MUNICIPIO DE ZAPOTLAN EL GRANDE		
CONTRATISTA:	ING. ARQ. VÍCTOR MANUEL MORENO LEAL		
No. CONTRATO:	DOP/FAISS37/2018-02/024	FECHA:	No. 1
		PERIODO:	07 DE NOVIEMBRE DE 2018
		ELABORÓ:	ING. ARQ. VÍCTOR MANUEL MORENO LEAL
		No. OBRA:	DOI/FAISS33/2018-02/024

HOJA: 2 DE 2

CODIGO	CONCEPTO	UNIDAD	P.U	P.PTO. BASE	ESTA ESTIMACION	VOLUMENES		IMPORTE			
						ACUMULADO ANTERIOR	ACUMULADO ACTUAL	ESTA ESTIMACION	ACUMULADO ANTERIOR	ACUMULADO ACTUAL	SALDO
NOVA-3	SUMINISTRO Y CONSTRUCCIÓN DE CUBIERTA A BASE NOVALOSA CON DIMENSIONES DE (80 X 24 X 9) CMS. MARCA NOVACERAMIC, INCLUYE CIMBRA Y DESCIMBRA DE MADERA DE PINO DE 2DA. NERVADURAS DE (10X9) CMS. DE CONCRETO (f'c=200 KG/CM2, CAPA DE COMPRESION DE CONCRETO DE LA MISMA CALIDAD DE 3 CMS. DE ESPESOR; REFORZADA CON MALLA-LAC 6x6-10/10; INCLUYE MATERIALES, MANO DE OBRA, HERRAMIENTA, EQUIPO Y TODO LO QUE SEA NECESARIO PARA SU CORRECTA EJECUCION.	M2	\$1,111.56	636.00	96.21	0.00	96.21	\$106,943.19	\$0.00	\$106,943.19	\$600,008.97
TEN-079	TENDIDO DE ZAVALETA O CHAPLAN CON PEDREGA DE LADRILLO ASENTADO Y JUNTEADO CON MORTERO CALHIDRA-ARENA-CEMENTO PROP. 1:3	M	\$74.07	742.00	104.32	0.00	104.32	\$7,726.98	\$0.00	\$7,726.98	\$47,232.96
INS-276	INSTALACION ELECTRICA TIPO RESIDENCIAL (NO INCLUYE LAMPARAS NI EQUIPO ESPECIAL)	SAL	\$586.20	53.00	8.00	0.00	8.00	\$4,689.60	\$0.00	\$4,689.60	\$26,379.00
INS-276.2	INSTALACION ELECTRICA TIPO RESIDENCIAL OCULTA PARA CONTACTO SENCILLO	SAL	\$478.64	53.00	8.00	0.00	8.00	\$3,829.12	\$0.00	\$3,829.12	\$21,538.80
VENT-01	INSTALACION DE VENTANA DE 1.32 X 1.18 MTS. CON UN MODULO FIJO Y UNO CORREDIZO, CON MARCO DE ALUMINIO Y CRISTAL DE 6 MM. INCLUYE MATERIALES, HERRAMIENTA Y MANO DE OBRA.	PZA	\$1,627.68	53.00	8.00	0.00	8.00	\$13,021.44	\$0.00	\$13,021.44	\$73,245.60
PUET-01	INSTALACION DE PUERTA DE 0.80 X 2.20 MTS. DE TAMBOR CON MELAMINA, INCLUYE MATERIALES, HERRAMIENTA Y MANO DE OBRA.	PZA	\$1,085.12	53.00	8.00	0.00	8.00	\$8,680.96	\$0.00	\$8,680.96	\$48,830.40
LIM-158	LIMPIEZA FINAL (GENERAL) DE OBRA.	M2	\$22.29	636.00	96.21	0.00	96.21	\$2,144.52	\$0.00	\$2,144.52	\$12,031.92
						TOTAL (HOJA 2)		\$147,035.81			
						GRAN TOTAL		\$979,864.14			



CONTRATISTA

JEFE DE SUPERVISION Y CONTROL DE OBRA PUBLICA

DIRECTOR DE OBRAS PUBLICAS

ING. ARQ. VÍCTOR MANUEL MORENO LEAL

ING. JOSE DAVID DRIAMAN RIOS

ARC. JESUS EUGENIO CAMPOS ESCOBAR

H. AYUNTAMIENTO DE ZAPOTLAN EL GRANDE, JALISCO

DIRECCIÓN GENERAL DE OBRAS PUBLICAS Y DESARROLLO URBANO

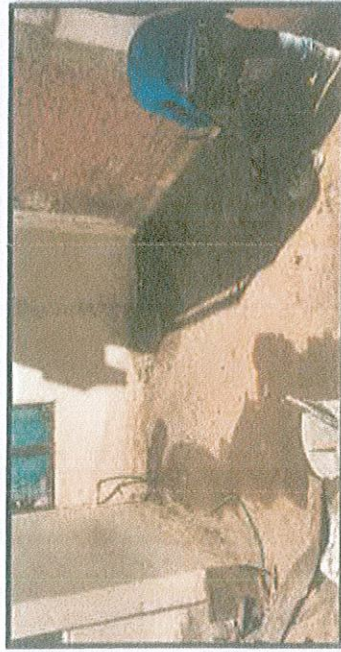


AVANCE FOTOGRAFICO

OBRA:	CONSTRUCCIÓN DE CUARTO ADICIONAL Y/O MEJORAMIENTO DE VIVIENDA EN LA CABECERA MUNICIPAL DE ZAPOTLÁN EL GRANDE, JALISCO.	OR. DE TRABAJO:	ESTIMACIÓN 1
UBICACIÓN:	CONOCIDA	FECHA:	07 DE NOVIEMBRE
CONTRATISTA:	ING. ARQ. VÍCTOR MANUEL MORENO LEAL	PERIODO:	07 DE OCTUBRE AL 07 DE NOVIEMBRE 2018
No. CONTRATO:	DOP/FAIS33/2018-02/024	ELABORÓ:	ING. ARQ. VÍCTOR MANUEL MORENO LEAL
		No. OBRA:	DOP/FAIS33/2018-02/024

HOJA: 1 DE 15

CLAVE	CONCEPTO	UNIDAD
LIM-008	LIMPIEZA Y DESHERBE DE TERRENO A MANO INCLUYE: RETIRO DEL PRODUCTO DE LA LIMPIEZA, MANO DE OBRA HERRAMIENTA Y TODO LO QUE SEA NECESARIO PARA SU CORRECTA EJECUCION.	M2



CONTRATISTA


ING. ARQ. VÍCTOR MANUEL MORENO LEAL



FIRMAS
 SUPERVISOR
 JEFE DE SUPERMACION Y CONTROL DE OBRA PUBLICA



ING. JOSÉ DAVID DAMIÁN RÍOS

REVISO
 DIRECTOR DE OBRAS PUBLICAS

ARQ. JESÚS EUGENIO CAMPOS ESCOBAR

DIRECCIÓN DE OBRAS PUBLICAS

H. AYUNTAMIENTO DE ZAPOTLAN EL GRANDE, JALISCO

DIRECCIÓN GENERAL DE OBRAS PUBLICAS Y DESARROLLO URBANO



AVANCE FOTOGRAFICO

OBRA:	CONSTRUCCIÓN DE CUARTO ADICIONAL Y/O MEJORAMIENTO DE VIVIENDA EN LA CABECERA MUNICIPAL DE ZAPOTLÁN EL GRANDE, JALISCO.	
UBICACIÓN:	CONOCIDA	
CONTRATISTA:	ING. ARQ. VÍCTOR MANUEL MORENO LEAL	
Nº. CONTRATO:	DOP/FAIS33/2018-02/024	
OR. DE TRABAJO:	ESTIMACIÓN 1	
FECHA:	07 DE NOVIEMBRE	
PERIODO:	07 DE OCTUBRE AL 07 DE NOVIEMBRE 2018	
ELABORÓ:	ING. ARQ. VÍCTOR MANUEL MORENO LEAL	
Nº. OBRA:	DOP/FAIS33/2018-02/024	

HOJA: 2 DE 15

CLAVE	CONCEPTO	UNIDAD
TRA-657	TRAZO Y NIVELACION DE TERRENO SENSIBLEMENTE PLANO ESTABLECIENDO BANCO DE NIVEL Y EJES DE REFERENCIA DEFINITIVAS, CON TRANSITO Y NIVEL, INCLUYE: PERSONAL TECNICO CALIFICADO, ESTACAS, LOCALIZACION DE ENTRE EJES, MATERIALES PARA SEÑALAMIENTO, EQUIPO, HERRAMIENTA	M2



CONTRATISTA

ING. ARQ. VÍCTOR MANUEL MORENO LEAL

FIRMAS

SUPERVISION
JEFE DE SUPERVISION Y CONTROL DE OBRA PUBLICA

ING. JOSÉ DAVID DAMIÁN RÍOS

REVISO
DIRECTOR DE OBRAS PUBLICAS

ARQ. JESÚS EUGENIO CAMPOS ESCOBAR



DIRECCION DE OBRAS PUBLICAS

H. AYUNTAMIENTO DE ZAPOTLAN EL GRANDE, JALISCO

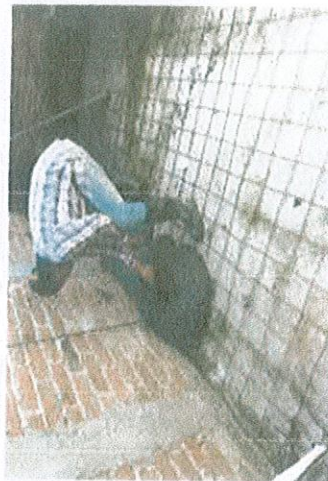
DIRECCIÓN GENERAL DE OBRAS PUBLICAS Y DESARROLLO URBANO



AVANCE FOTOGRAFICO

OBRA:	CONSTRUCCION DE CUARTO ADICIONAL Y/O MEJORAMIENTO DE VIVIENDA EN LA CABECERA MUNICIPAL DE ZAPOTLÁN EL GRANDE, JALISCO.	OR. DE TRABAJO:	ESTIMACION 1
UBICACIÓN:	CONOCIDA	FECHA:	07 DE NOVIEMBRE
CONTRATISTA:	ING. ARQ. VÍCTOR MANUEL MORENO LEAL	PERIODO:	07 DE OCTUBRE AL 07 DE NOVIEMBRE 2018
No. CONTRATO:	DOP/FAIS33/2018-02/024	ELABORÓ:	ING. ARQ. VÍCTOR MANUEL MORENO LEAL
HOJA:	3 DE 15	No. OBRA:	DOP/FAIS33/2018-02/024

CLAVE	CONCEPTO	UNIDAD
PIS-086.1	PISO DE CONCRETO F'c= A 150 KG/CM. DE 8 CMS. DE ESPESOR, ACABADO PULIDO, REFORZADO CON MALLA-LAC 6X6-6/6, INCLUYE: MATERIALES Y MANO DE OBRA.	M2



CONTRATISTA



FIRMAS

 SUPERVISOR
 JEFE DE SUPERVISION Y CONTROL DE OBRA PUBLICA
 ING. JOSÉ DAVID DAMIÁN RÍOS

REVISO
 DIRECTOR DE OBRAS PUBLICAS

ING. ARQ. VÍCTOR MANUEL MORENO LEAL

ARQ. JESÚS EUGENIO CAMPOS ESCOBAR

DIRECCION DE OBRAS PUBLICAS



H. AYUNTAMIENTO DE ZAPOTLÁN EL GRANDE, JALISCO

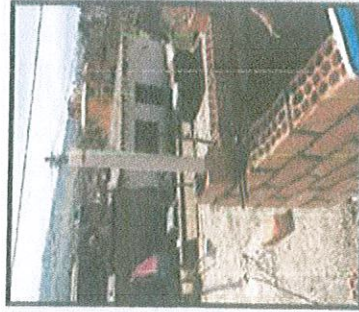
DIRECCIÓN GENERAL DE OBRAS PÚBLICAS Y DESARROLLO URBANO

AVANCE FOTOGRAFICO

OBRA:	CONSTRUCCION DE CUARTO ADICIONAL Y/O MEJORAMIENTO DE VIVIENDA EN LA CABECERA MUNICIPAL DE ZAPOTLÁN EL GRANDE, JALISCO.	OR DE TRABAJO:	
UBICACIÓN:	CONOCIDA	ESTIMACIÓN:	ESTIMACION 1
CONTRATISTA:	ING. ARQ. VÍCTOR MANUEL MORENO LEAL	FECHA:	07 DE NOVIEMBRE
No. CONTRATO:	DOP/FAIS33/2018-02/024	PERIODO:	07 DE OCTUBRE AL 07 DE NOVIEMBRE 2018
		ELABORÓ:	ING. ARQ. VÍCTOR MANUEL MORENO LEAL
		No. OBRA:	DOP/FAIS33/2018-02/024

HOJA: 4 DE 15

CLAVE	CONCEPTO	UNIDAD
BAJ-145	SUMINISTRO Y COLOCACION DE BAJANTE DE P.V.C. DE 4" DE DIAM.	M



CONTRATISTA

 ING. ARQ. VÍCTOR MANUEL MORENO LEAL

FIRMAS

 SUPERVISOR
 JEFE DE SUPERVISION Y CONTROL DE OBRA PUBLICA
 ING. JOSÉ DAVID BAMIAN RÍOS



REVISO
 DIRECTOR DE OBRAS PUBLICAS

ARQ. JESÚS EUGENIO CAMPOS ESCOBAR

H. AYUNTAMIENTO DE ZAPOTLAN EL GRANDE, JALISCO

DIRECCIÓN GENERAL DE OBRAS PÚBLICAS Y DESARROLLO URBANO

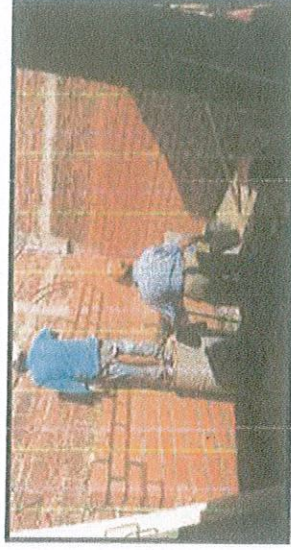


AVANCE FOTOGRAFICO

OBRA:	CONSTRUCCIÓN DE CUARTO ADICIONAL Y/O MEJORAMIENTO DE VIVIENDA EN LA CABECERA MUNICIPAL DE ZAPOTLÁN EL GRANDE, JALISCO.		
UBICACIÓN:	CONOCIDA		
CONTRATISTA:	ING. ARQ. VÍCTOR MANUEL MORENO LEAL		
No. CONTRATO:	DOP/FAIS33/2018-02/024		
OR. DE TRABAJO:	ESTIMACIÓN 1		
ESTIMACIÓN:	07 DE NOVIEMBRE		
FECHA:	07 DE OCTUBRE AL 07 DE NOVIEMBRE 2018		
PERIODO:	ING. ARQ. VÍCTOR MANUEL MORENO LEAL		
ELABORÓ:	DOP/FAIS33/2018-02/024		
No. OBRA:			

HOJA: 5 DE 15

CLAVE	CONCEPTO	UNIDAD
NOVA 1	SUMINISTRO Y CONSTRUCCION DE NOVAMURO A BASE DE TABIQUE HUECO TIPO VINTEX 12/12 Y TIPO MULTEX 12/12 INCLUYE MATERIALES, MANO DE OBRA, HERRAMIENTA, EQUIPO Y TODO LO QUE SEA NECESARIO PARA SU CORRECTA EJECUCION.	M2.



CONTRATISTA



FIRMAS
 SUPERVISOR
 JEFE DE SUPERVISION Y CONTROL DE OBRA PUBLICA

 ING. JOSÉ DAVID CAMIÁN RÍOS

REVISOR
 DIRECTOR DE OBRAS PUBLICAS
 ARQ. JESÚS EUGENIO CAMPOS ESCOBAR

DIRECCION DE OBRAS PUBLICAS

H. AYUNTAMIENTO DE ZAPOTLAN EL GRANDE, JALISCO

DIRECCIÓN GENERAL DE OBRAS PUBLICAS Y DESARROLLO URBANO



AVANCE FOTOGRAFICO

OBRA:	CONSTRUCCIÓN DE CUARTO ADICIONAL Y/O MEJORAMIENTO DE VIVIENDA EN LA CABECERA MUNICIPAL DE ZAPOTLÁN EL GRANDE, JALISCO.	OR. DE TRABAJO:	ESTIMACIÓN 1
UBICACIÓN:	CONOCIDA	FECHA:	07 DE NOVIEMBRE
CONTRATISTA:	ING. ARQ. VÍCTOR MANUEL MORENO LEAL	PERIODO:	07 DE OCTUBRE AL 07 DE NOVIEMBRE 2018
No. CONTRATO:	DOP/FAIS33/2018-02/024	ELABORÓ:	ING. ARQ. VÍCTOR MANUEL MORENO LEAL
HOJA: 6 DE 15		No. OBRA:	DOP/FAIS33/2018-02/024

CLAVE	CONCEPTO	UNIDAD
ANC-001	ANCLAJE DE 3 VARILLAS DE ACERO CORRUGADO DE 3/8" DE 3 MTS. DE LONGITUD PARA CASTILLOS INCLUYE HACER ESCUADRA, PLOMEADO Y AMARRADO CON ALAMBRE RECOCIDO, MATERIALES, MANO DE OBRA, HERRAMIENTA, EQUIPO Y TODO LO QUE SEA NECESARIO PARA SU CORRECTA EJECUCION.	PZA



CONTRATISTA



FIRMAS
 SUPERVISOR
 JEFE DE SUPERVISION Y CONTROL DE OBRA PUBLICA

 ING. JOSÉ DAVID DAMIÁN RÍOS

REVISOR
 DIRECTOR DE OBRAS PUBLICAS

ING. ARQ. VÍCTOR MANUEL MORENO LEAL

ARQ. JESÚS EUGENIO CAMPOS ESCOBAR

DIRECCION DE OBRAS PUBLICAS

H. AYUNTAMIENTO DE ZAPOTLAN EL GRANDE, JALISCO

DIRECCIÓN GENERAL DE OBRAS PÚBLICAS Y DESARROLLO URBANO



AVANCE FOTOGRAFICO

OBRA:	CONSTRUCCIÓN DE CUARTO ADICIONAL Y/O MEJORAMIENTO DE VIVIENDA EN LA CABECERA MUNICIPAL DE ZAPOTLÁN EL GRANDE, JALISCO.	OR. DE TRABAJO:	ESTIMACIÓN 1
UBICACIÓN:	CONOCIDA	FECHA:	07 DE NOVIEMBRE
CONTRATISTA:	ING. ARQ. VÍCTOR MANUEL MORENO LEAL	PERIODO:	07 DE OCTUBRE AL 07 DE NOVIEMBRE 2018
No. CONTRATO:	DOP/FAIS33/2018-02/024	ELABORÓ:	ING. ARQ. VÍCTOR MANUEL MORENO LEAL
HOJA: 7 DE 15		No. OBRA:	DOP/FAIS33/2018-02/024

CLAVE	CONCEPTO	UNIDAD
COL-001	COLADO DE CASTILLO DE CONCRETO (f _c =150 KG/CM ²) AHOGADO EN MURO SECCION (10 X 9) CMS. 2 PZAS INCLUYE: MATERIALES, MANO DE OBRA, HERRAMIENTA, EQUIPO Y TODO LO QUE SEA NECESARIO PARA SU CORRECTA EJECUCION.	M



CONTRATISTA

ING. ARQ. VÍCTOR MANUEL MORENO LEAL

FIRMAS

SUPERVISOR
JEFE DE SUPERVISIÓN Y CONTROL DE OBRA PÚBLICA

ING. JOSÉ DAVID DAMIÁN RÍOS



REVISOR
DIRECTOR DE OBRAS PÚBLICAS

ARQ. JESÚS EUGENIO CAMPOS ESCOBAR

DIRECCIÓN DE OBRAS PÚBLICAS

H. AYUNTAMIENTO DE ZAPOTLAN EL GRANDE, JALISCO

DIRECCIÓN GENERAL DE OBRAS PUBLICAS Y DESARROLLO URBANO

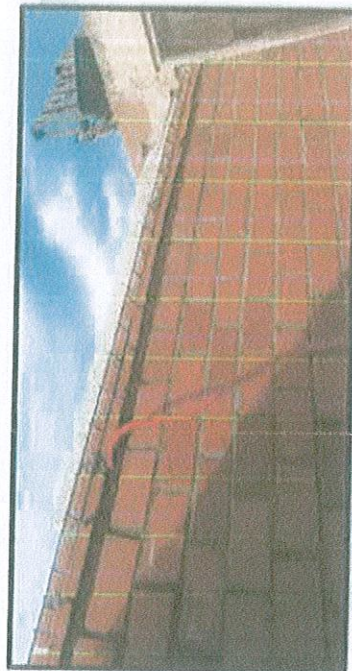


AVANCE FOTOGRAFICO

OBRA:	CONSTRUCCIÓN DE CUARTO ADICIONAL Y/O MEJORAMIENTO DE VIVIENDA EN LA CABECERA MUNICIPAL DE ZAPOTLÁN EL GRANDE, JALISCO.	OR. DE TRABAJO:	ESTIMACIÓN 1
UBICACIÓN:	CONOCIDA	FECHA:	07 DE NOVIEMBRE
CONTRATISTA:	ING. ARQ. VÍCTOR MANUEL MORENO LEAL	PERIODO:	07 DE OCTUBRE AL 07 DE NOVIEMBRE 2018
No. CONTRATO:	DOP/FAIS33/2018-02/024	ELABORÓ:	ING. ARQ. VÍCTOR MANUEL MORENO LEAL
HOJA: 8 DE 15		No. OBRA:	DOP/FAIS33/2018-02/024

CONCEPTO

CLAVE	CONCEPTO	UNIDAD
NOVA 2	SUMINISTRO Y CONSTRUCCIÓN DE NOVADALA MARCA NOVACERAMIC, CON COLADO DE CONCRETO (f= 150 KG/CM2) REFORZADO CON ARMEX REFORZADO TIPO 12-12-3 CON UNA SECCION INTERIOR DE CONCRETO DE (11.08 X 8.1) CMS. Y UNA SECCION TERMINADA DE (11.5 X 15) CMS. INCLUYE: MATERIALES, MANO DE OBRA, HERRAMIENTA, EQUIPO Y TODO LO QUE SEA NECESARIO PARA SU CORRECTA EJECUCION.	M



CONTRATISTA

[Handwritten signature]

ING. ARQ. VÍCTOR MANUEL MORENO LEAL

FIRMAS

SUPERVISION
JEFE DE SUPERVISION Y CONTROL DE OBRA PUBLICA

[Handwritten signature]

ING. JOSE DAVID DAMIÁN RÍOS



REVISO
DIRECTOR DE OBRAS PUBLICAS

ARQ. JESÚS EUGENIO CAMPOS ESCOBAR

DIRECCION DE OBRAS PUBLICAS



H. AYUNTAMIENTO DE ZAPOTLÁN EL GRANDE, JALISCO

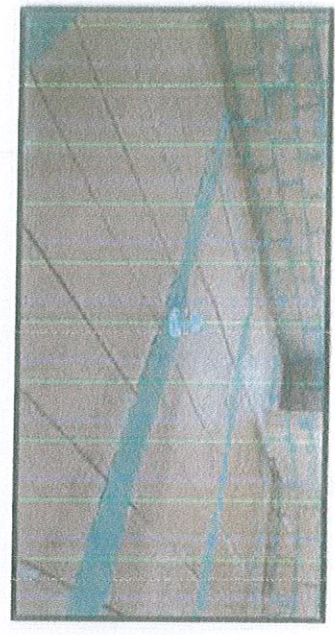
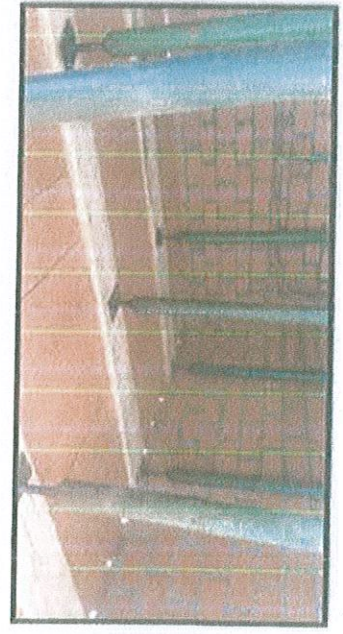
DIRECCIÓN GENERAL DE OBRAS PÚBLICAS Y DESARROLLO URBANO

AVANCE FOTOGRAFICO

OBRA:	CONSTRUCCIÓN DE CUARTO ADICIONAL Y/O MEJORAMIENTO DE VIVIENDA EN LA CABECERA MUNICIPAL DE ZAPOTLÁN EL GRANDE, JALISCO.	OR. DE TRABAJO:	
UBICACIÓN:	CONOCIDA	ESTIMACIÓN 1	ESTIMACIÓN 1
CONTRATISTA:	ING. ARQ. VÍCTOR MANUEL MORENO LEAL	FECHA:	07 DE NOVIEMBRE
No. CONTRATO:	DOP/FAIS33/2018-02/024	PERIODO:	07 DE OCTUBRE AL 07 DE NOVIEMBRE 2018
		ELABORÓ:	ING. ARQ. VÍCTOR MANUEL MORENO LEAL
		No. OBRA:	DOP/FAIS33/2018-02/024

HOJA: 9 DE 15


CLAVE	CONCEPTO	UNIDAD
NOVA 3	SUMINISTRO Y CONSTRUCCIÓN DE CUBIERTA A BASE NOVALOSA CON DIMENSIONES DE (80 X 24 X 9) CMS. MARCA NOVACERAMIC, INCLUYE CIMBRA Y DESCIMBRA DE MADERA DE PINO DE 2DA., NERVADURAS DE (10X9) CMS. DE CONCRETO (fc=200 KG/CM2, CAPA DE COMPRESION DE CONCRETO DE LA MISMA CALIDAD DE 3 CMS. DE ESPESOR; REFORZADA CON MALLA-LAC 6X6-10/10, INCLUYE: MATERIALES, MANO DE OBRA, HERRAMIENTA, EQUIPO Y TODO LO QUE SEA NECESARIO PARA SU CORRECTA EJECUCIÓN.	M2



CONTRATISTA

 ING. ARQ. VÍCTOR MANUEL MORENO LEAL



FIRMAS
 SUPERVISOR
 JEFE DE SUPERVISIÓN Y CONTROL DE OBRA PÚBLICA

 ING. JOSÉ DAVID CAMIÁN RÍOS

REVISO
 DIRECTOR DE OBRAS PÚBLICAS

ARQ. JESÚS EUGENIO CAMPOS ESCOBAR

DIRECCIÓN DE OBRAS PÚBLICAS

H. AYUNTAMIENTO DE ZAPOTLAN EL GRANDE, JALISCO

DIRECCIÓN GENERAL DE OBRAS PUBLICAS Y DESARROLLO URBANO

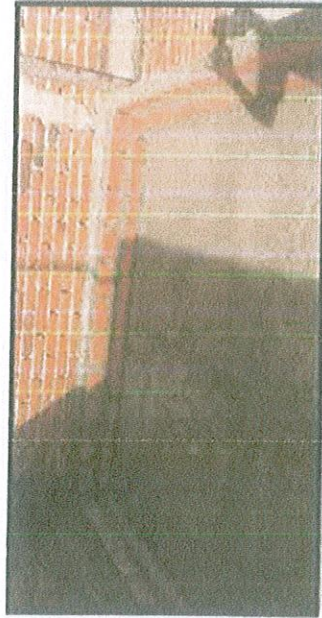


AVANCE FOTOGRAFICO

OBRA:	CONSTRUCCIÓN DE CUARTO ADICIONAL Y/O MEJORAMIENTO DE VIVIENDA EN LA CABECERA MUNICIPAL DE ZAPOTLAN EL GRANDE, JALISCO.	OR. DE TRABAJO:	ESTIMACION 1
UBICACIÓN:	CONOCIDA	FECHA:	07 DE NOVIEMBRE
CONTRATISTA:	ING. ARQ. VÍCTOR MANUEL MORENO LEAL	PERIODO:	07 DE OCTUBRE AL 07 DE NOVIEMBRE 2018
No. CONTRATO:	DOP/FAIS33/2018-02/024	ELABORÓ:	ING. ARQ. VÍCTOR MANUEL MORENO LEAL
HOJA: 10 DE 15		No. OBRA:	DOP/FAIS33/2018-02/024

CONCEPTO

CLAVE	CONCEPTO	UNIDAD
TEN-079	TENDIDO DE ZAVALETA O CHAFLAN CON PEDACERA DE LADRILLO ASENTADO Y JUNTEADO CON MORTERO CALHIDRA-ARENA-CEMENTO PROP. 1:3	M



CONTRATISTA

(Handwritten signature)

ING. ARQ. VÍCTOR MANUEL MORENO LEAL

FIRMAS

SUPERVISION
JEFE DE SUPERVISIÓN Y CONTROL DE OBRA PUBLICA

(Handwritten signature)

ING. JOSÉ SAUL ZAMBIÁN RÍOS



REVISO
DIRECTOR DE OBRAS PUBLICAS

ARC. JESÚS EUGENIO CAMPOS ESCOBAR

DIRECCIÓN DE OBRAS PUBLICAS

H. AYUNTAMIENTO DE ZAPOTLAN EL GRANDE, JALISCO

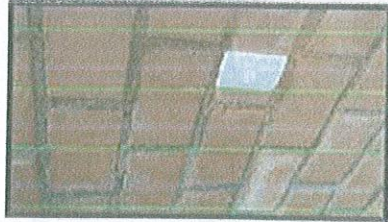
DIRECCIÓN GENERAL DE OBRAS PÚBLICAS Y DESARROLLO URBANO

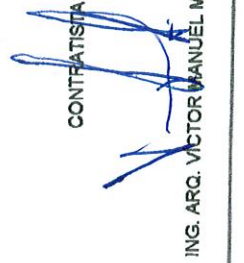


AVANCE FOTOGRAFICO

OBRA:	CONSTRUCCIÓN DE CUARTO ADICIONAL Y/O MEJORAMIENTO DE VIVIENDA EN LA CABECERA MUNICIPAL DE ZAPOTLÁN EL GRANDE, JALISCO.	OR. DE TRABAJO:	ESTIMACIÓN 1
UBICACIÓN:	CONOCIDA	FECHA:	07 DE NOVIEMBRE
CONTRATISTA:	ING. ARQ. VÍCTOR MANUEL MORENO LEAL	PERIODO:	07 DE OCTUBRE AL 07 DE NOVIEMBRE 2018
No. CONTRATO:	DOP/FAIS33/2018-02/024	ELABORÓ:	ING. ARQ. VÍCTOR MANUEL MORENO LEAL
HOJA: 11 DE 15		No. OBRA:	DOP/FAIS33/2018-02/024

CLAVE	CONCEPTO	UNIDAD	SAL
INS-276	INSTALACION ELECTRICA TIPO RESIDENCIAL (NO INCLUYE LAMPARAS NI EQUIPO ESPECIAL).		



CONTRATISTA

 ING. ARQ. VÍCTOR MANUEL MORENO LEAL



JEFE DE SUPERVISIÓN Y CONTROL DE OBRA PÚBLICA

 ING. JOSÉ DAVID DAMIÁN RÍOS

REVISOR
 DIRECTOR DE OBRAS PÚBLICAS
 ARQ. JESÚS EUGENIO CAMPOS ESCOBAR

DIRECCIÓN DE OBRAS PÚBLICAS

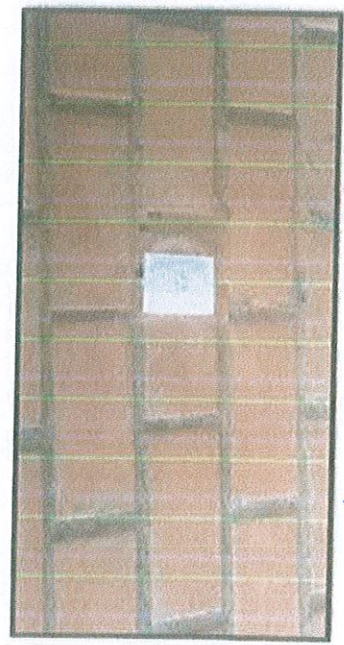


H. AYUNTAMIENTO DE ZAPOTLAN EL GRANDE, JALISCO
DIRECCIÓN GENERAL DE OBRAS PUBLICAS Y DESARROLLO URBANO

AVANCE FOTOGRAFICO

OBRA:	CONSTRUCCIÓN DE CUARTO ADICIONAL Y/O MEJORAMIENTO DE VIVIENDA EN LA CABECERA MUNICIPAL DE ZAPOTLÁN EL GRANDE, JALISCO.	OP. DE TRABAJO:	ESTIMACION 1
UBICACIÓN:	CONOCIDA	FECHA:	07 DE NOVIEMBRE
CONTRATISTA:	ING. ARQ. VÍCTOR MANUEL MORENO LEAL	PERIODO:	07 DE OCTUBRE AL 07 DE NOVIEMBRE 2018
No. CONTRATO:	DOP/FAIS33/2018-02/024	ELABORÓ:	ING. ARQ. VÍCTOR MANUEL MORENO LEAL
HOJA: 12 DE 15		No. OBRA:	DOP/FAIS33/2018-02/024

CLAVE	CONCEPTO	UNIDAD	SAL
INS-276.2	INSTALACION ELECTRICA TIPO RESIDENCIAL OCULTA PARA CONTACTO SENCILLO		



CONTRATISTA

 ING. ARQ. VÍCTOR MANUEL MORENO LEAL

FIRMAS
SUPERVISIÓN Y CONTROL DE OBRA PÚBLICA

 JEFE DE SUPERVISIÓN Y CONTROL DE OBRA PÚBLICA
 ING. JOSÉ DAVID ZAMBRÁN RÍOS



REVISOR
 DIRECTOR DE OBRAS PÚBLICAS
 ARQ. JESÚS EUGENIO CAMPOS ESCOBAR

DIRECCION DE OBRAS PUBLICAS

H. AYUNTAMIENTO DE ZAPOTLAN EL GRANDE, JALISCO

DIRECCIÓN GENERAL DE OBRAS PÚBLICAS Y DESARROLLO URBANO



AVANCE FOTOGRAFICO

OBRA:	CONSTRUCCIÓN DE CUARTO ADICIONAL Y/O MEJORAMIENTO DE VIVIENDA EN LA CABECERA MUNICIPAL DE ZAPOTLÁN EL GRANDE, JALISCO.	OR. DE TRABAJO:	ESTIMACIÓN 1
UBICACIÓN:	CONOCIDA	FECHA:	07 DE NOVIEMBRE
CONTRATISTA:	ING. ARQ. VÍCTOR MANUEL MORENO LEAL	PERIODO:	07 DE OCTUBRE AL 07 DE NOVIEMBRE 2018
No. CONTRATO:	DOP/FAIS33/2018-02/024	ELABORÓ:	ING. ARQ. VÍCTOR MANUEL MORENO LEAL
HOJA: 13 DE 15		No. OBRA:	DOP/FAIS33/2018-02/024

CONCEPTO

CLAVE VENT-01 **UNIDAD** PZA

INSTALACIÓN DE VENTANA DE 1.32 X 1.18 MTS. CON UN MÓDULO FIJO Y UNO CORREDIZO, CON MARCO DE ALUMINIO Y CRISTAL DE 6 MM. INCLUYE: MATERIALES.



CONTRATISTA

ING. ARQ. VÍCTOR MANUEL MORENO LEAL

SUPERVISOR
JEFE DE SUPERVISIÓN Y CONTROL DE OBRA PÚBLICA

ING. JOSÉ DAVID DAMIÁN RÍOS

REVISO
DIRECTOR DE OBRAS PÚBLICAS

ARQ. JESÚS EUGENIO CAMPOS ESCOBAR

DIRECCIÓN DE OBRAS PÚBLICAS



H. AYUNTAMIENTO DE ZAPOTLÁN EL GRANDE, JALISCO
DIRECCIÓN GENERAL DE OBRAS PÚBLICAS Y DESARROLLO URBANO

AVANCE FOTOGRAFICO

OBRA:	CONSTRUCCIÓN DE CUARTO ADICIONAL Y/O MEJORAMIENTO DE VIVIENDA EN LA CABECERA MUNICIPAL DE ZAPOTLÁN EL GRANDE, JALISCO.	OR. DE TRABAJO:	ESTIMACIÓN 1
UBICACIÓN:	CONOCIDA	FECHA:	07 DE NOVIEMBRE
CONTRATISTA:	ING. ARQ. VÍCTOR MANUEL MORENO LEAL	PERIODO:	07 DE OCTUBRE AL 07 DE NOVIEMBRE 2018
No. CONTRATO:	DOP/FAIS33/2018-02/024	ELABORO:	ING. ARQ. VÍCTOR MANUEL MORENO LEAL
		No. OBRA:	DOP/FAIS33/2018-02/024

HOJA: 14 DE 15

CLAVE	CONCEPTO	UNIDAD
PUET-01	INSTALACIÓN DE PUERTA DE 0.90 X 2.20 MTS. DE TAMBOR CON MELAMINA, INCLUYE: MATERIALES, HERRAMIENTA Y MANO DE OBRA.	PZA



CONTRATISTA

ING. ARQ. VÍCTOR MANUEL MORENO LEAL



FIRMAS

JEFE DE SUPERVISIÓN Y CONTROL DE OBRA PÚBLICA

 ING. JOSÉ DAVID DAMIÁN RÍOS

REVISO
 DIRECTOR DE OBRAS PÚBLICAS

ARO. JESÚS EUGENIO CAMPOS ESCOBAR

DIRECCIÓN DE OBRAS PÚBLICAS

H. AYUNTAMIENTO DE ZAPOTLAN EL GRANDE, JALISCO

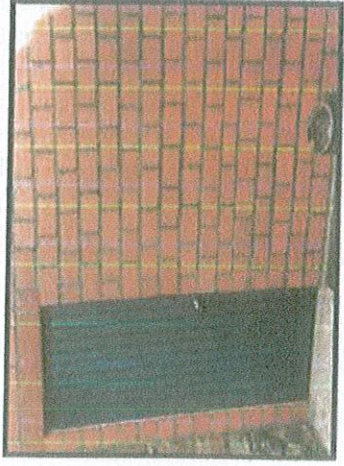
DIRECCIÓN GENERAL DE OBRAS PUBLICAS Y DESARROLLO URBANO



AVANCE FOTOGRAFICO

OBRA:	CONSTRUCCIÓN DE CUARTO ADICIONAL Y/O MEJORAMIENTO DE VIVIENDA EN LA CABECERA MUNICIPAL DE ZAPOTLÁN EL GRANDE, JALISCO.	OR. DE TRABAJO:	ESTIMACIÓN 1
UBICACIÓN:	CONOCIDA	FECHA:	07 DE NOVIEMBRE
CONTRATISTA:	ING. ARQ. VÍCTOR MANUEL MORENO LEAL	PERIODO:	07 DE OCTUBRE AL 07 DE NOVIEMBRE 2018
No. CONTRATO:	DOP/FAIS33/2018-02/024	ELABORÓ:	ING. ARQ. VÍCTOR MANUEL MORENO LEAL
HOJA: 15 DE 15		No. OBRA:	DOP/FAIS33/2018-02/024


CLAVE	CONCEPTO	UNIDAD
LIM-158	LIMPIEZA FINAL (GENERAL) DE OBRA	M2



CONTRATISTA

 ING. ARQ. VÍCTOR MANUEL MORENO LEAL



FIRMAS

 JEFE DE SUPERVISIÓN Y CONTROL DE OBRA PUBLICA
 ING. JOSÉ DAVID BERMÁN RÍOS

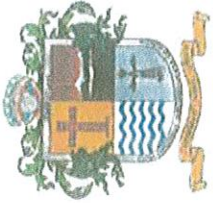
REVISO
 DIRECTOR DE OBRAS PUBLICAS

ARQ. JESÚS EUGENIO CAMPOS ESCOBAR

DIRECCIÓN DE OBRAS PUBLICAS

H. AYUNTAMIENTO DE ZAPOTLÁN EL GRANDE, JALISCO

DIRECCIÓN GENERAL DE OBRAS PÚBLICAS Y DESARROLLO URBANO



GENERADORES

OBRA: CONSTRUCCIÓN DE CUARTO ADICIONAL Y/O MEJORAMIENTO DE VIVIENDA EN CABECERA MUNICIPAL DE ZAPOTLÁN EL GRANDE, JALISCO	ESTIMACIÓN 1
UBICACIÓN: BENITO GOMEZ FARIAS No. 587 COL. CONSTITUYENTES	FECHA: 07 DE NOVIEMBRE
CONTRATISTA: ING. ARQ. VÍCTOR MANUEL MORENO LEAL	PERIODO: 07 DE OCTUBRE AL 07 DE NOVIEMBRE 2018
No. CONTRATO: DOP/FAIS33/2018-02/024	ELABORÓ: ING. ARQ. VÍCTOR MANUEL MORENO LEAL
	No. OBRA: DOP/FAIS33/2018-02/024

HOJA: 1 DE 15

CLAVE	CONCEPTO	PARTIDA 1.- PRELIMINARES	UNIDAD
LIM-008	LIMPIEZA Y DESHIERBE DE TERRENO A MANO INCLUYE: RETIRO DEL PRODUCTO DE LA LIMPIEZA, MANO DE OBRA HERRAMIENTA Y TODO LO QUE SEA NECESARIO PARA SU CORRECTA EJECUCION.		M2

LOCALIZACIÓN EJE	TRAMO	PZAS	LARGO	ANCHO	ALTO	UNIDAD	VOLUMEN	
							TOTAL	TOTAL
1 - 3	A - B		3.70	3.30		M2		12.21
								TOTAL
DIRECCIÓN DE OBRAS PÚBLICAS							TOTAL	12.21

FIRMAS

CONTRATISTA
 ING. ARQ. VÍCTOR MANUEL MORENO LEAL

JEFE DE SUPERVISIÓN Y CONTROL DE OBRA PÚBLICA
 ING. JOSÉ DAVID DAMIÁN RÍOS

REVISO
DIRECTOR DE OBRAS PÚBLICAS
ARQ. JESUS EUGENIO CAMPOS ESCOBAR

H. AYUNTAMIENTO DE ZAPOTLAN EL GRANDE, JALISCO

DIRECCIÓN GENERAL DE OBRAS PUBLICAS Y DESARROLLO URBANO

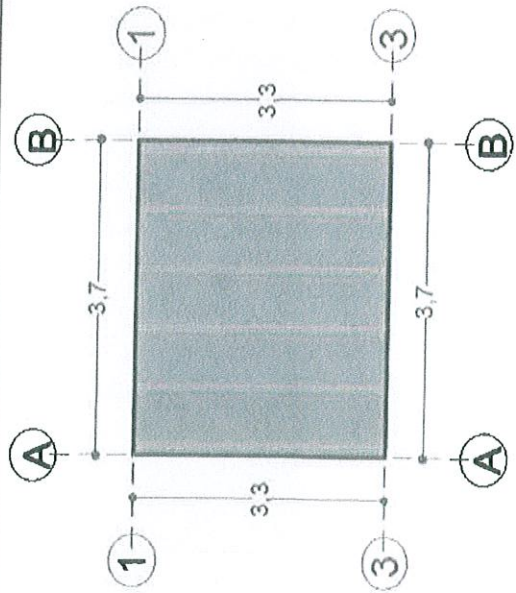


GENERADORES

OBRA: CONSTRUCCIÓN DE CUARTO ADICIONAL Y/O MEJORAMIENTO DE VIVIENDA EN CABECERA MUNICIPAL DE ZAPOTLÁN EL GRANDE, JALISCO	ESTIMACIÓN 1 07 DE NOVIEMBRE
UBICACIÓN: BENITO GOMEZ FARIAS No. 587 COL. CONSTITUYENTES	FECHA: 07 DE NOVIEMBRE
CONTRATISTA: ING. ARQ. VÍCTOR MANUEL MORENO LEAL	PERIODO: 07 DE OCTUBRE AL 07 DE NOVIEMBRE 2018
No. CONTRATO: DOP/FAIS33/2018-02/024	ELABORÓ: ING. ARQ. VÍCTOR MANUEL MORENO LEAL
	No. OBRA: DOP/FAIS33/2018-02/024

HOJA: 2 DE 15

CLAVE	CONCEPTO	PARTIDA 1.- PRELIMINARES						UNIDAD	
		LOCALIZACION		PZAS	LARGO	ANCHO	ALTO		UNIDAD
		EJE	TRAMO						
TRA-657	TRAZO Y NIVELACION DE TERRENO SENSIBLEMENTE PLANO ESTABLECIENDO BANCO DE NIVEL Y EJES DE REFERENCIA DEFINITIVAS, CON TRANSITO Y NIVEL, INCLUYE: PERSONAL TECNICO CALIFICADO, ESTACAS, LOCALIZACION DE ENTRE EJES, MATERIALES PARA SEÑALAMIENTO, EQUIPO, HERRAMIENTA Y MANO DE OBRA.	COQUIS		1-3	A-B	3.70	3.30	MZ	12.21



DIRECCIÓN DE OBRAS PUBLICAS

FIRMAS

SUPERVISIÓN Y CONTROL DE OBRA PÚBLICA
JEFE DE SUPERVISIÓN Y CONTROL DE OBRA PÚBLICA

CONTRATISTA

ING. ARQ. VÍCTOR MANUEL MORENO LEAL

ING. JOSÉ DAVID DAMIÁN RÍOS

REVISOR
DIRECTOR DE OBRAS PUBLICAS

ARQ. JESÚS EUGENIO CAMPOS ESCOBAR

(Firma manuscrita del contratista)

(Firma manuscrita del supervisor)

TOTAL

12.21

H. AYUNTAMIENTO DE ZAPOTLAN EL GRANDE, JALISCO

DIRECCIÓN GENERAL DE OBRAS PUBLICAS Y DESARROLLO URBANO



GENERADORES

OBRA:	CONSTRUCCIÓN DE CUARTO ADICIONAL Y/O MEJORAMIENTO DE VIVIENDA EN CABECERA MUNICIPAL DE ZAPOTLÁN EL GRANDE, JALISCO			ESTIMACIÓN 1
UBICACIÓN:	BENITO GOMEZ FARIAS No. 587 COL. CONSTITUYENTES			07 DE NOVIEMBRE
CONTRATISTA:	ING. ARQ. VÍCTOR MANUEL MORENO LEAL			07 DE OCTUBRE AL 07 DE NOVIEMBRE 2018
No. CONTRATO:	DOP/FAIS33/2018-02/024			ING. ARQ. VÍCTOR MANUEL MORENO LEAL
				DOP/FAIS33/2018-02/024

HOJA: 3 DE 15

CLAVE	CONCEPTO	PARTIDA 2.- LOSA DE CIMENTACION					UNIDAD			
		LOCALIZACION EJE	TRAMO	PZAS	LARGO	ANCHO		ALTO	UNIDAD	VOLUMEN TOTAL
PISO-086.1	PISO DE CONCRETO F'c= A 150 KG/CM. DE 12 CMS DE ESPESOR, ACABADO PULIDO, REFORZADO CON MALLA-LAC 6X6-8/6. INCLUYE: MATERIALES Y MANO DE OBRA.								M2	
	COQUIS									
		1-3	A-B		3.70	3.30			M2	12.21
									TOTAL	12.21



DIRECCION DE OBRAS PUBLICAS

FRIMAS
 SUPERVISOR
 JEFE DE SUPERVISION Y CONTROL DE OBRA PUBLICA
 ING. JOSÉ DAVID TAMBIÁN RÍOS

CONTRATISTA
 ING. ARQ. VÍCTOR MANUEL MORENO LEAL

REVISO
 DIRECTOR DE OBRAS PUBLICAS

ARQ. JESÚS EUGENIO CAMPOS ESCOBAR

H. AYUNTAMIENTO DE ZAPOTLAN EL GRANDE, JALISCO

DIRECCIÓN GENERAL DE OBRAS PUBLICAS Y DESARROLLO URBANO



GENERADORES

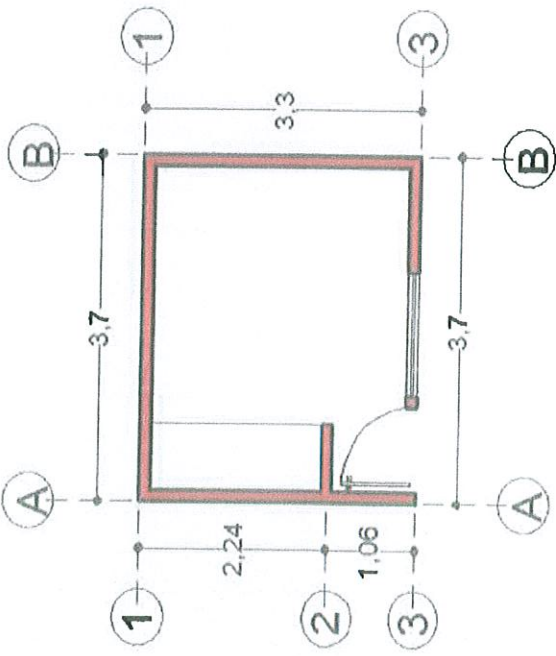
OBRA:	CONSTRUCCIÓN DE CUARTO ADICIONAL Y/O MEJORAMIENTO DE VIVIENDA EN CABECERA MUNICIPAL DE ZAPOTLÁN EL GRANDE, JALISCO		
UBICACIÓN:	BENITO GOMEZ FARIAS No. 587 COL. CONSTITUYENTES		
CONTRATISTA:	ING. ARQ. VÍCTOR MANUEL MORENO LEAL		
No. CONTRATO:	DOP/FAIS33/2018-02/024		
FECHA:	07 DE NOVIEMBRE		
PERIODO:	07 DE OCTUBRE AL 07 DE NOVIEMBRE 2018		
ELABORÓ:	ING. ARQ. VÍCTOR MANUEL MORENO LEAL		
No. OBRA:	DOP/FAIS33/2018-02/024		

HOJA: 4 DE 15

CONCEPTO PARTIDA 3.- MUROS, CASTILLOS, CERRAMIENTOS, CADENA CORONACION UNIDAD

SUMINISTRO Y CONSTRUCCION DE NOVAMURO A BASE DE TABIQUE HUECO TIPO VINTEX 12/12 Y TIPO MULTEX 12/12 INCLUYE: MATERIALES, MANO DE OBRA, HERRAMIENTA, EQUIPO Y TODO LO QUE SEA NECESARIO PARA SU CORRECTA EJECUCION. M2

LOCALIZACION EJE	TRAMO	PZAS	LARGO	ANCHO	ALTO	UNIDAD	VOLUMEN		
							TOTAL	TOTAL	
1	A - B		3.70	0.12	2.90	M2	10.73		
2	A - B		0.75	0.12	2.60	M2	1.95		
3	A - B		3.70	0.12	2.90	M2	10.73		
A	1 - 3		3.06	0.12	2.90	M2	8.87		
B	1 - 3		3.06	0.12	2.90	M2	8.87		
VENTANA							-1	-1.56	
PUERTA							-1	-1.98	
TOTAL							37.62		



DIRECCIÓN DE OBRAS PUBLICAS

REVISO
DIRECTOR DE OBRAS PUBLICAS

JEFE DE SUPERVISION Y CONTROL DE OBRA PUBLICA

CONTRATISTA

ING. ARQ. VÍCTOR MANUEL MORENO LEAL

ING. JOSÉ DAVID DAMIÁN RÍOS

ARQ. JESÚS EUGENIO CAMPOS ESCOBAR

H. AYUNTAMIENTO DE ZAPOTLAN EL GRANDE, JALISCO

DIRECCIÓN GENERAL DE OBRAS PUBLICAS Y DESARROLLO URBANO



GENERADORES

OBRA: CONSTRUCCIÓN DE CUARTO ADICIONAL Y/O MEJORAMIENTO DE VIVIENDA EN CABECERA MUNICIPAL DE ZAPOTLAN EL GRANDE, JALISCO

UBICACIÓN: BENITO GOMEZ FARIAS No. 587 COL. CONSTITUYENTES

CONTRATISTA: ING. ARQ. VÍCTOR MANUEL MORENO LEAL

No. CONTRATO: DOP/FAISS33/2018-02/024

FECHA: 07 DE NOVIEMBRE

PERIODO: 07 DE OCTUBRE AL 07 DE NOVIEMBRE 2018

ELABORÓ: ING. ARQ. VÍCTOR MANUEL MORENO LEAL

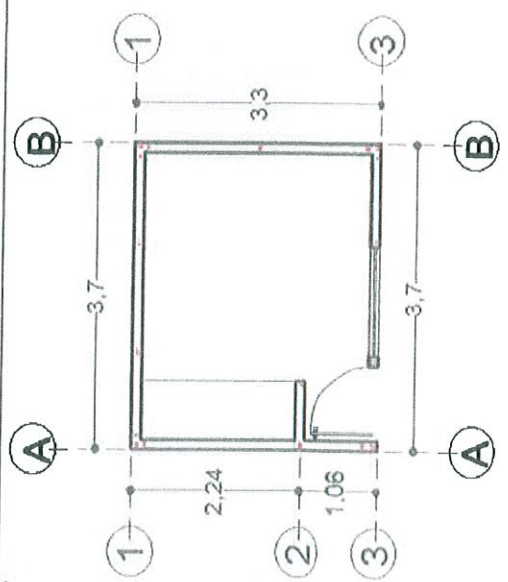
No. OBRA: DOP/FAISS33/2018-02/024

ESTIMACIÓN 1

HOJA: 5 DE 15

CLAVE	CONCEPTO	PARTIDA 3.- MUROS, CASTILLOS, CERRAMIENTOS, CADENA CORONACION	UNIDAD
ANC-001	ANCLAJE DE 3 VARILLAS DE ACERO CORRUGADO DE 3/8" DE 3 MTS. DE LONGITUD PARA CASTILLOS, INCLUYE: HACER ESCUADRA, PLOMEADO Y AMARRADO CON ALAMBRE RECOCIDO, MATERIALES, MANO DE OBRA, HERRAMIENTA, EQUIPO Y TODO LO QUE SEA NECESARIO PARA SU CORRECTA EJECUCION.		PZA

LOCALIZACION	EJE	TRAMO	PZAS	LARGO	ANCHO	ALTO	UNIDAD	VOLUMEN	
								TOTAL	TOTAL
	1	A - B	2			3.00	PZA		2.00
	3	A - B	2			3.00	PZA		2.00
TOTAL								4.00	



DIRECCIÓN DE OBRAS PUBLICAS

CONTRATISTA

ING. ARQ. VÍCTOR MANUEL MORENO LEAL

JEFE DE SUPERVISIÓN Y CONTROL DE OBRA PÚBLICA

REVISOR
DIRECTOR DE OBRAS PUBLICAS

ING. JOSÉ DAVID RAMÍAN RÍOS

ARQ. JESÚS EUGENIO CAMPOS ESCOBAR

H. AYUNTAMIENTO DE ZAPOTLÁN EL GRANDE, JALISCO

DIRECCIÓN GENERAL DE OBRAS PÚBLICAS Y DESARROLLO URBANO



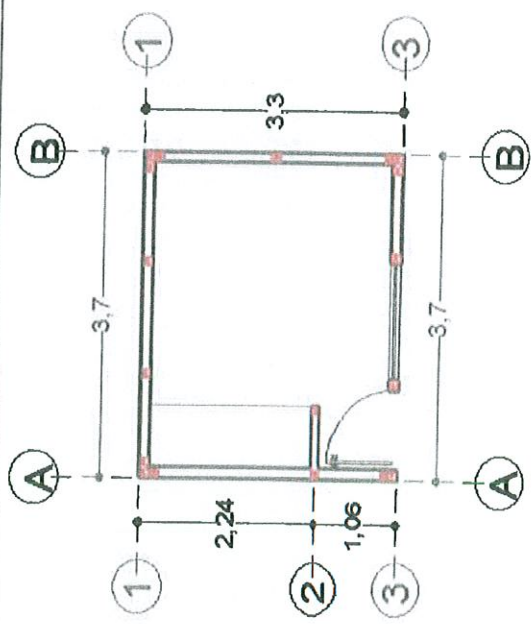
GENERADORES

OBRA: CONSTRUCCIÓN DE CUARTO ADICIONAL Y/O MEJORAMIENTO DE VIVIENDA EN CABECERA MUNICIPAL DE ZAPOTLÁN EL GRANDE, JALISCO	ESTIMACIÓN 1
UBICACIÓN: BENITO GOMEZ FARIAS No. 587 COL. CONSTITUYENTES	FECHA: 07 DE NOVIEMBRE
CONTRATISTA: ING. ARQ. VÍCTOR MANUEL MORENO LEAL	PERIODO: 07 DE OCTUBRE AL 07 DE NOVIEMBRE 2018
No. CONTRATO: DOP/FAIS33/2018-02/024	ELABORÓ: ING. ARQ. VÍCTOR MANUEL MORENO LEAL
	No. OBRA: DOP/FAIS33/2018-02/024

HOJA: 6 DE 15

CLAVE	CONCEPTO	UNIDAD
COL-001	COLADO DE CASTILLO DE CONCRETO (f _c =150 KG/CM2) AHOGADO EN MURO SECCION (10 x 9) CMS. 2 PZAS. INCLUYE: MATERIALES, MANO DE OBRA, HERRAMIENTA, EQUIPO Y TODO LO QUE SEA NECESARIO PARA SU CORRECTA EJECUCION.	M

LOCALIZACION	EJE	TRAMO	PZAS	LARGO	ANCHO	ALTO	UNIDAD	VOLUMEN	
								TOTAL	TOTAL
1	A - B		6			3.00	M	18.00	
2	A - B		1			2.60	M	2.60	
3	A - B		5			3.00	M	15.00	
A	1 - 3		3			3.00	M	9.00	
B	1 - 3		3			3.00	M	9.00	
DIRECCIÓN DE OBRAS PÚBLICAS							TOTAL	53.60	



FIRMAS

JEFE DE SUPERVISIÓN Y CONTROL DE OBRA PÚBLICA

CONTRATISTA

REVISOR
DIRECTOR DE OBRAS PÚBLICAS

ING. ARQ. VÍCTOR MANUEL MORENO LEAL

ING. JOSÉ DAVID DAMIÁN RÍOS

ARQ. JESÚS EUGENIO CAMPOS ESCOBAR

H. AYUNTAMIENTO DE ZAPOTLAN EL GRANDE, JALISCO

DIRECCIÓN GENERAL DE OBRAS PUBLICAS Y DESARROLLO URBANO



GENERADORES

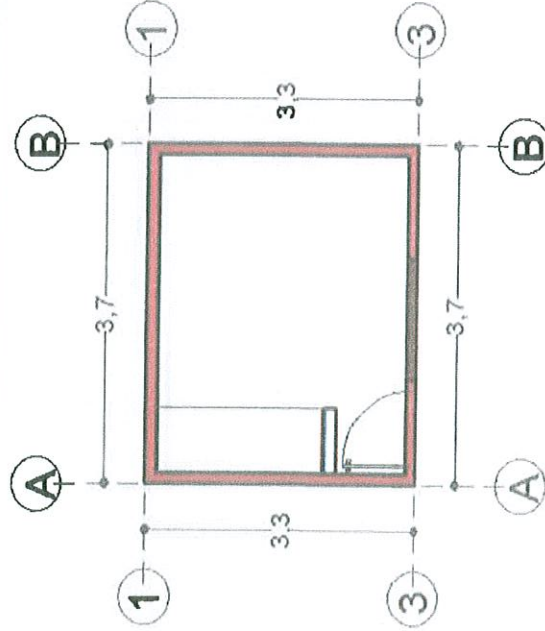
OBRA: CONSTRUCCIÓN DE CUARTO ADICIONAL Y/O MEJORAMIENTO DE VIVIENDA EN CABECERA MUNICIPAL DE ZAPOTLÁN EL GRANDE, JALISCO	ESTIMACIÓN 1
UBICACIÓN: BENITO GOMEZ FARIAS No. 587 COL. CONSTITUYENTES	FECHA: 07 DE NOVIEMBRE
CONTRATISTA: ING. ARQ. VÍCTOR MANUEL MORENO LEAL	PERIODO: 07 DE OCTUBRE AL 07 DE NOVIEMBRE 2018
No. CONTRATO: DOP/FAISS33/2018-02/024	ELABORÓ: ING. ARQ. VÍCTOR MANUEL MORENO LEAL
HOJA: 7 DE 15	No. OBRA: DOP/FAISS33/2018-02/024

CONCEPTO

NOVA 2 PARTIDA 3.- MUROS, CASTILLOS, CERRAMIENTOS, CADENA CORONACION UNIDAD

SUMINISTRO Y CONSTRUCCION DE NOVADALA MARCA NOVACERAMIC, CON COLADO DE CONCRETO (f'c= 150 KG/CM2) REFORZADO CON ARMEX REFORZADO TIPO 12-12-3 CON UNA SECCION INTERIOR DE CONCRETO DE (11.08 X 8.1) CMS. Y UNA SECCION TERMINADA DE (11.5 X 15) CMS. INCLUYE: MATERIALES, MANO DE OBRA, HERRAMIENTA, EQUIPO Y TODO LO QUE SEA NECESARIO PARA SU CORRECTA EJECUCION.

COQUIS



EJE	TRAMO	PZAS	LARGO	ANCHO	ALTO	UNIDAD	VOLUMEN
1	A - B		3.70	0.12		M	3.70
3	A - B		3.70	0.12		M	3.70
A	1 - 3		3.06	0.12		M	3.06
B	1 - 3		3.06	0.12		M	3.06
CERRAMIENTO							
3	A - B		2.70	0.12		M	2.70
						TOTAL	16.22



DIRECCIÓN DE OBRAS PUBLICAS

FIRMAS

JEFE DE SUPERVISION Y CONTROL DE OBRA PUBLICA

CONTRATISTA

ING. ARQ. VÍCTOR MANUEL MORENO LEAL

ING. JOSÉ SAUPE DAMIÁN RÍOS

REVISOR
DIRECTOR DE OBRAS PUBLICAS

ARQ. JESÚS EUGENIO CAMPOS ESCOBAR

H. AYUNTAMIENTO DE ZAPOTLAN EL GRANDE, JALISCO

DIRECCIÓN GENERAL DE OBRAS PUBLICAS Y DESARROLLO URBANO



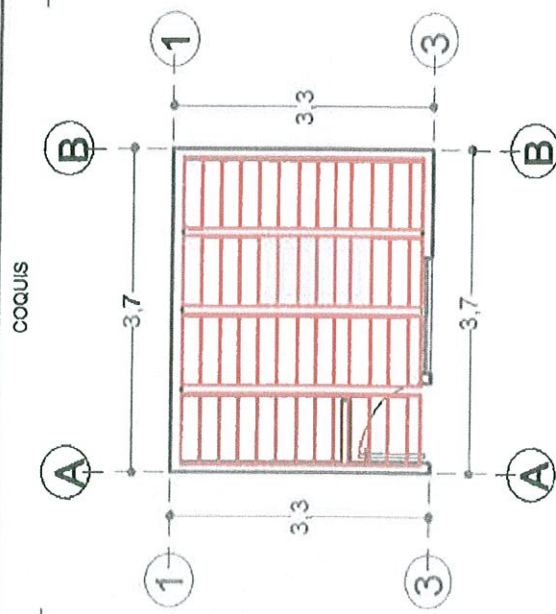
GENERADORES

OBRA: CONSTRUCCIÓN DE CUARTO ADICIONAL Y/O MEJORAMIENTO DE VIVIENDA EN CABECERA MUNICIPAL DE ZAPOTLÁN EL GRANDE, JALISCO	ESTIMACIÓN 1
UBICACIÓN: BENITO GOMEZ FARIAS No. 587 COL. CONSTITUYENTES	FECHA: 07 DE NOVIEMBRE
CONTRATISTA: ING. ARC. VÍCTOR MANUEL MORENO LEAL	PERIODO: 07 DE OCTUBRE AL 07 DE NOVIEMBRE 2018
No. CONTRATO: DOP/FAIS33/2018-02/024	ELABORÓ: ING. ARC. VÍCTOR MANUEL MORENO LEAL
	No. OBRA: DOP/FAIS33/2018-02/024

HOJA: 8 DE 15

CLAVE	CONCEPTO	PARTIDA 4.- CUBIERTA	UNIDAD
NOVA 3	SUMINISTRO Y CONSTRUCCION DE CUBIERTA A BASE NOVALOSA CON DIMENSIONES DE (80 X 24 X 9) CMS. MARCA NOVACERAMIC, INCLUYE CIMBRA Y DESCIMBRA DE MADERA DE PINO DE ZDA., NERVADURAS DE (10X9) CMS. DE CONCRETO (f=200 KG/CM2, CAPA DE COMPRESION DE CONCRETO DE LA MISMA CALIDAD DE 3 CMS. DE ESPESOR: REFORZADA CON MALLA-LAC 6X6-10/10, INCLUYE: MATERIALES, MANO DE OBRA, HERRAMIENTA, EQUIPO Y TODO LO QUE SEA NECESARIO PARA SU CORRECTA EJECUCION.		M2

LOCALIZACION	PZAS	LARGO	ANCHO	ALTO	UNIDAD	VOLUMEN TOTAL
1-3	A - B	3.70	3.30		M2	12.21
TOTAL						12.21



FIRMAS	 CONTRATISTA ING. ARC. VÍCTOR MANUEL MORENO LEAL	DIRECCION DE OBRAS PUBLICAS REVISOR DIRECTOR DE OBRAS PUBLICAS ING. JESÚS EUGENIO CAMPOS ESCOBAR
---------------	--	---

H. AYUNTAMIENTO DE ZAPOTLAN EL GRANDE, JALISCO

DIRECCIÓN GENERAL DE OBRAS PUBLICAS Y DESARROLLO URBANO



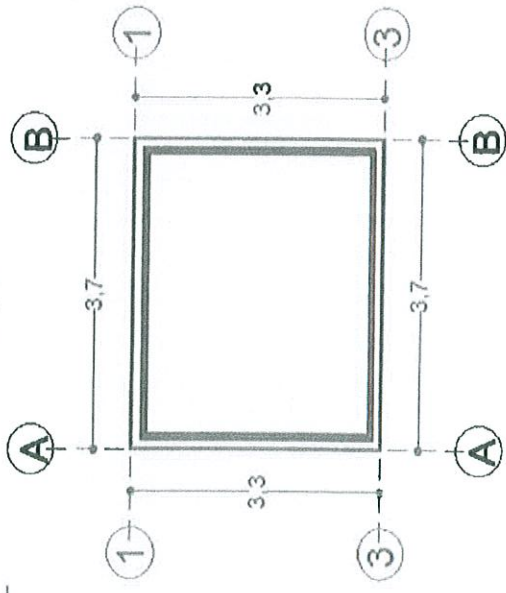
GENERADORES

OBRA: CONSTRUCCIÓN DE CUARTO ADICIONAL Y/O MEJORAMIENTO DE VIVIENDA EN CABECERA MUNICIPAL DE ZAPOTLÁN EL GRANDE, JALISCO	ESTIMACIÓN 1
UBICACIÓN: BENITO GOMEZ FARIAS No. 587 COL. CONSTITUYENTES	FECHA: 07 DE NOVIEMBRE
CONTRATISTA: ING. ARQ. VÍCTOR MANUEL MORENO LEAL	PERIODO: 07 DE OCTUBRE AL 07 DE NOVIEMBRE 2018
No. CONTRATO: DOP/FAIS33/2018-02/024	ELABORÓ: ING. ARQ. VÍCTOR MANUEL MORENO LEAL
	No. OBRA: DOP/FAIS33/2018-02/024

HOJA: 9 **DE** 15

CLAVE	CONCEPTO	PARTIDA 4.- CUBIERTA	UNIDAD
TEM-079	TENDIDO DE ZAVALETA O CHAFLAN CON PEDACERA DE LADRILLO ASENTADO Y JUNTEADO CON MORTERO CALHIDRA-ARENA-CEMENTO PROP 1:3		M

LOCALIZACIÓN EJE	TRAMO	PZAS	LARGO	ANCHO	ALTO	UNIDAD	VOLUMEN TOTAL
1	A - B		3.46			M	3.46
3	A - B		3.46			M	3.46
A	1 - 3		3.06			M	3.06
B	1 - 3		3.06			M	3.06
TOTAL							13.04



CONTRATISTA:

 ING. ARQ. VÍCTOR MANUEL MORENO LEAL

FIRMA:

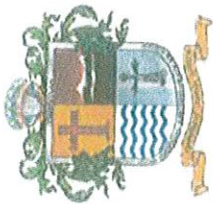
 JEFE DE SUPERVISIÓN Y CONTROL DE OBRA PÚBLICA
 ING. JOSÉ DAVID CAMIÁN RÍOS

DIRECCIÓN DE OBRAS PÚBLICAS

REVISO
 DIRECTOR DE OBRAS PÚBLICAS
 ARQ. JESÚS EUGENIO CAMPOS ESCOBAR

H. AYUNTAMIENTO DE ZAPOTLAN EL GRANDE, JALISCO

DIRECCIÓN GENERAL DE OBRAS PUBLICAS Y DESARROLLO URBANO

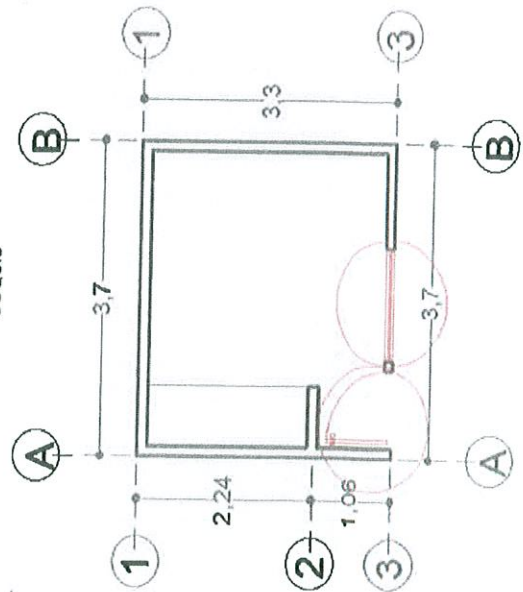


GENERADORES

OBRA:	CONSTRUCCIÓN DE CUARTO ADICIONAL Y/O MEJORAMIENTO DE VIVIENDA EN CABECERA MUNICIPAL DE ZAPOTLÁN EL GRANDE, JALISCO		
UBICACIÓN:	BENITO GOMEZ FARIAS No. 587 COL. CONSTITUYENTES	FECHA:	07 DE NOVIEMBRE
CONTRATISTA:	ING. ARQ. VÍCTOR MANUEL MORENO LEAL	PERIODO:	07 DE OCTUBRE AL 07 DE NOVIEMBRE 2018
No. CONTRATO:	DOP/FAIS33/2018-02/024	ELABORÓ:	ING. ARQ. VÍCTOR MANUEL MORENO LEAL
HOJA:	10	DE	15
ESTIMACIÓN 1	07 DE NOVIEMBRE		
No. OBRA:	DOP/FAIS33/2018-02/024		

CLAVE	CONCEPTO	PARTIDA 5.- HERRERIA	UNIDAD
VENT-01	INSTALACIÓN DE VENTANA DE 1.32 X 1.18 MTS. CON UN MODULO FUO Y UNO CORREDIZO, CON MARCO DE ALUMINIO Y CRISTAL DE 6 MM. INCLUYE: MATERIALES, HERRAMIENTA Y MANO DE OBRA.		KG

LOCALIZACIÓN EJE	TRAMO	PZAS	LARGO	ALTO	UNIDAD	VOLUMEN TOTAL
3	A - B	1	1.32	1.18	PZA	1.00
TOTAL						1.00



DIRECCIÓN DE OBRAS PUBLICAS

FIRMAS

CONTRATISTA

ING. ARQ. VÍCTOR MANUEL MORENO LEAL

JEFE DE SUPERVISIÓN Y CONTROL DE OBRA PUBLICA

ING. JOSÉ DAVID GAMIÁN RÍOS

REVISO

DIRECTOR DE OBRAS PUBLICAS

ARQ. JESÚS EUGENIO CAMPOS ESCOBAR

H. AYUNTAMIENTO DE ZAPOTLAN EL GRANDE, JALISCO

DIRECCIÓN GENERAL DE OBRAS PUBLICAS Y DESARROLLO URBANO

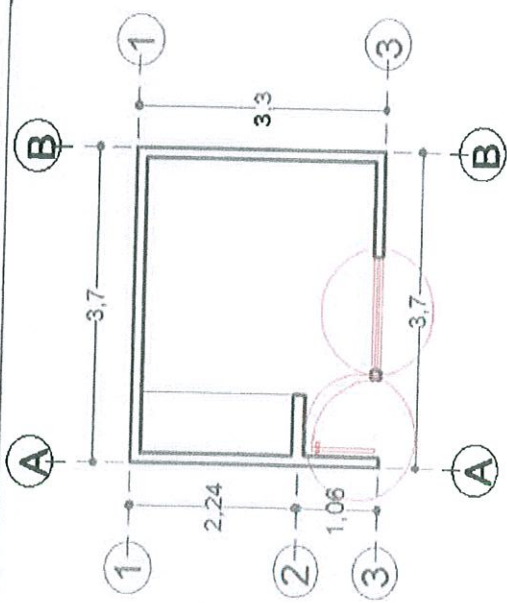


GENERADORES

OBRA: CONSTRUCCIÓN DE CUARTO ADICIONAL Y/O MEJORAMIENTO DE VIVIENDA EN CABECERA MUNICIPAL DE ZAPOTLÁN EL GRANDE, JALISCO	ESTIMACIÓN 1
UBICACIÓN: BENITO GOMEZ FARIAS No. 567 COL. CONSTITUYENTES	FECHA: 07 DE NOVIEMBRE
CONTRATISTA: ING. ARQ. VÍCTOR MANUEL MORENO LEAL	PERIODO: 07 DE OCTUBRE AL 07 DE NOVIEMBRE 2018
No. CONTRATO: DOP/FAIS33/2018-02/024	ELABORÓ: ING. ARQ. VÍCTOR MANUEL MORENO LEAL
	No. OBRA: DOP/FAIS33/2018-02/024

HOJA: 11 DE 15

CLAVE	CONCEPTO	LOCALIZACIÓN		PZAS	LARGO	KG	ALTO	UNIDAD	UNIDAD TOTAL
		EJE	TRAMO						
PUET-01	INSTALACIÓN DE PUERTA DE 0.90 X 2.20 MTS. DE TAMBOR CON MELAMINA, INCLUYE: MATERIALES, HERRAMIENTA Y MANO DE OBRA.	3	A - B	1	0.90		2.20	PZA	1.00
	COQUIS								
	PARTIDA 5.- HERRERIA								
								TOTAL	1.00



DIRECCIÓN DE OBRAS PUBLICAS

FIRMAS
SUPERVISIÓN

CONTRATISTA

JEFE DE SUPERVISION Y CONTROL DE OBRA PUBLICA

REVISO
DIRECTOR DE OBRAS PUBLICAS

H. AYUNTAMIENTO DE ZAPOTLAN EL GRANDE, JALISCO

DIRECCIÓN GENERAL DE OBRAS PUBLICAS Y DESARROLLO URBANO



GENERADORES

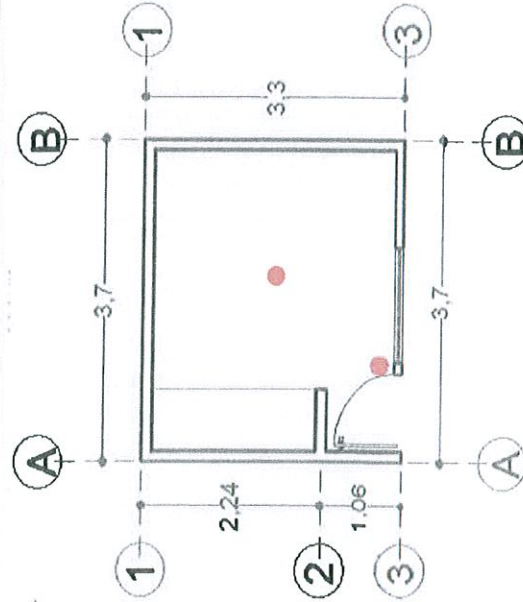
OBRA:	CONSTRUCCIÓN DE CUARTO ADICIONAL Y/O MEJORAMIENTO DE VIVIENDA EN CABECERA MUNICIPAL DE ZAPOTLÁN EL GRANDE, JALISCO		
UBICACIÓN:	BENITO GOMEZ FARIAS No. 567 COL. CONSTITUYENTES	FECHA:	07 DE NOVIEMBRE
CONTRATISTA:	ING. ARQ. VÍCTOR MANUEL MORENO LEAL	PERIODO:	07 DE OCTUBRE AL 07 DE NOVIEMBRE 2018
No. CONTRATO:	DOP/FAIS33/2018-02/024	ELABORÓ:	ING. ARQ. VÍCTOR MANUEL MORENO LEAL
		No. OBRA:	DOP/FAIS33/2018-02/024

HOJA: 12 DE 15

CONCEPTO

PARTIDA 6.- INSTALACION ELECTRICA

INS-276 INSTALACION ELECTRICA TIPO RESIDENCIAL (NO INCLUYE LAMPARAS NI EQUIPO ESPECIAL).



DIRECCIÓN DE OBRAS PUBLICAS

FIRMAS

CONTRATISTA

ING. ARQ. VÍCTOR MANUEL MORENO LEAL

JEFE DE SUPERVISION Y CONTROL DE OBRA PÚBLICA

REVISOR
DIRECTOR DE OBRAS PUBLICAS

ARQ. JESÚS EUGENIO CAMPOS ESCOBAR

UNIDAD

SAL
VOLUMEN
TOTAL

LOCALIZACION
EJE TRAMO

PZAS

LARGO

ANCHO

ALTO

UNIDAD

SAL

VOLUMEN
TOTAL

1-3

A-B

1

SAL

1.00

TOTAL

1.00



H. AYUNTAMIENTO DE ZAPOTLAN EL GRANDE, JALISCO

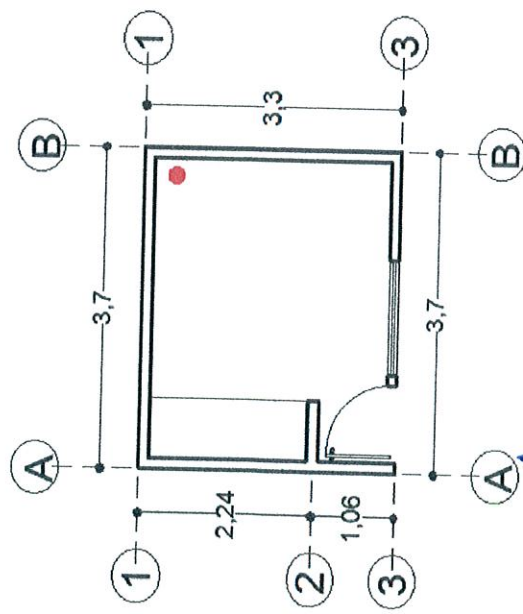
DIRECCIÓN GENERAL DE OBRAS PUBLICAS Y DESARROLLO URBANO

GENERADORES

OBRA:	CONSTRUCCIÓN DE CUARTO ADICIONAL Y/O MEJORAMIENTO DE VIVIENDA EN CABECERA MUNICIPAL DE ZAPOTLÁN EL GRANDE, JALISCO		
UBICACIÓN:	BENITO GOMEZ FARIAS No. 587 COL. CONSTITUYENTES	FECHA:	07 DE NOVIEMBRE
CONTRATISTA:	ING. ARQ. VÍCTOR MANUEL MORENO LEAL	PERIODO:	07 DE OCTUBRE AL 07 DE NOVIEMBRE 2018
No. CONTRATO:	DOP/FAIS33/2018-02/024	ELABORÓ:	ING. ARQ. VÍCTOR MANUEL MORENO LEAL
		No. OBRA:	DOP/FAIS33/2018-02/024

HOJA: 13 DE 15	ESTIMACIÓN 1
CONCEPTO	PARTIDA 6.- INSTALACION ELECTRICA
INSTALACION ELECTRICA TIPO RESIDENCIAL OCULTA PARA CONTACTO SENCILLO	

CLAVE	LOCALIZACION	EJE	TRAMO	PZAS	LARGO	ANCHO	ALTO	UNIDAD	SAL	VOLUMEN TOTAL
INS-276.2 COGUIS	1	A - B	1					SAL	1.00	
								TOTAL	1.00	



FIRMAS

CONTRATISTA
 ING. ARQ. VÍCTOR MANUEL MORENO LEAL

JEFE DE SUPERVISION Y CONTROL DE OBRA PUBLICA
 ING. JOSÉ DAVID DAMIÁN RÍOS

REVISO
DIRECTOR DE OBRAS PUBLICAS

H. AYUNTAMIENTO DE ZAPOTLAN EL GRANDE, JALISCO

DIRECCIÓN GENERAL DE OBRAS PUBLICAS Y DESARROLLO URBANO



GENERADORES

OBRA: CONSTRUCCIÓN DE CUARTO ADICIONAL Y/O MEJORAMIENTO DE VIVIENDA EN CABECERA MUNICIPAL DE ZAPOTLÁN EL GRANDE, JALISCO

ESTIMACIÓN 1

UBICACIÓN: BENITO GOMEZ FARIAS No. 587 COL. CONSTITUYENTES
FECHA: 07 DE NOVIEMBRE

CONTRATISTA: ING. ARQ. VÍCTOR MANUEL MORENO LEAL
PERIODO: 07 DE OCTUBRE AL 07 DE NOVIEMBRE 2018

No. CONTRATO: DOP/FAIS33/2018-02/024
ELABORÓ: ING. ARQ. VÍCTOR MANUEL MORENO LEAL
No. OBRA: DOP/FAIS33/2018-02/024

HOJA: 14 DE 15

CLAVE

BAJ-145

COQUIS

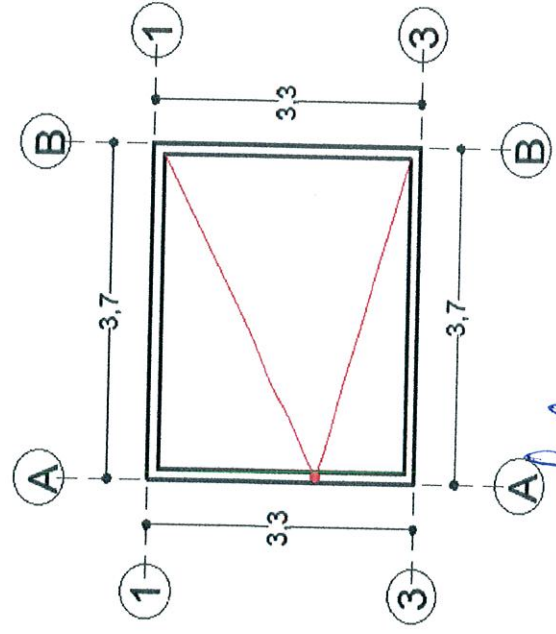
CONCEPTO

SUMINISTRO Y COLOCACION DE BAJANTE DE P.V.C. DE 4" DE DIAM.

PARTIDA 7.- INSTALACION PLUVIAL

UNIDAD
M

LOCALIZACION EJE	TRAMO	PZAS	LARGO	ANCHO	ALTO	UNIDAD	VOLUMEN TOTAL
A	1-3	1	3.00			M	3.00
TOTAL							3.00



FIRMAS

JEFE DE SUPERVISION Y CONTROL DE OBRA PUBLICA
ING. JOSE DAVID DAMIÁN RÍOS

CONTRATISTA
ING. MANUEL MORENO LEAL

REVISOR
DIRECTOR DE OBRAS PUBLICAS

ARQ. JESÚS EUGENIO CAMPOS ESCOBAR

H. AYUNTAMIENTO DE ZAPOTLAN EL GRANDE, JALISCO

DIRECCIÓN GENERAL DE OBRAS PUBLICAS Y DESARROLLO URBANO



GENERADORES

OBRA: CONSTRUCCIÓN DE CUARTO ADICIONAL Y/O MEJORAMIENTO DE VIVIENDA EN CABECERA MUNICIPAL DE ZAPOTLÁN EL GRANDE, JALISCO

UBICACIÓN: BENITO GOMEZ FARIAS No. 587 COL. CONSTITUYENTES

FECHA: 07 DE NOVIEMBRE

CONTRATISTA: ING. ARQ. VÍCTOR MANUEL MORENO LEAL

PERIODO: 07 DE OCTUBRE AL 07 DE NOVIEMBRE 2018

No. CONTRATO: DOP/FAIS33/2018-02/024

ELABORÓ: ING. ARQ. VÍCTOR MANUEL MORENO LEAL

No. OBRA: DOP/FAIS33/2018-02/024

HOJA: 15 DE 15

CLAVE

LIM-158

COQUIS

CONCEPTO

LIMPIEZA FINAL (GENERAL) DE OBRA

PARTIDA 8.- LIMPIEZA FINAL

UNIDAD

M2

VOLUMEN TOTAL

UNIDAD

ALTO

ANCHO

LARGO

PZAS

LOCALIZACIÓN EJE TRAMO

1 - 3

A - B

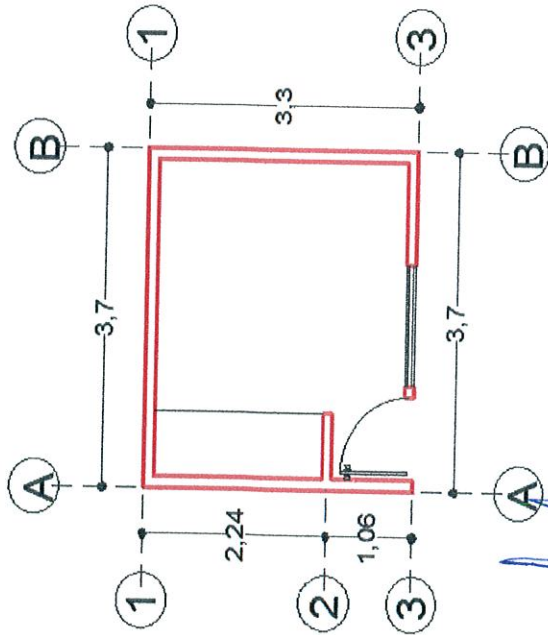
3.70

3.30

2.90

M2

12.21



DIRECCIÓN DE OBRAS PÚBLICAS

FIRMAS

JEFE DE SUPERVISION Y CONTROL DE OBRA PUBLICA

REVISOR DIRECTOR DE OBRAS PUBLICAS

ING. JOSE DAVID DAMIÁN RÍOS

ING. JESÚS EUGENIO CAMPOS ESCOBAR

CONTRATISTA

VÍCTOR MANUEL MORENO LEAL

[Handwritten signature]

[Handwritten signature]

DIRECCIÓN DE OBRAS PÚBLICAS

H. AYUNTAMIENTO DE ZAPOTLAN EL GRANDE, JALISCO

DIRECCIÓN GENERAL DE OBRAS PUBLICAS Y DESARROLLO URBANO



GENERADORES

OBRA:	CONSTRUCCIÓN DE CUARTO ADICIONAL Y/O MEJORAMIENTO DE VIVIENDA EN CABECERA MUNICIPAL DE ZAPOTLÁN EL GRANDE, JALISCO		
UBICACIÓN:	BENITO GOMEZ FARIAS No. 610 COL. CONSTITUYENTES	FECHA:	07 DE NOVIEMBRE
CONTRATISTA:	ING. ARQ. VÍCTOR MANUEL MORENO LEAL	PERIODO:	07 DE OCTUBRE AL 07 DE NOVIEMBRE 2018
No. CONTRATO:	DOP/FAIS33/2018-02/024	ELABORÓ:	ING. ARQ. VÍCTOR MANUEL MORENO LEAL
		No. OBRA:	DOP/FAIS33/2018-02/024

HOJA: 1 DE 15

CLAVE	CONCEPTO	PARTIDA 1.- PRELIMINARES					UNIDAD
		LOCALIZACIÓN EJE	PZAS	LARGO	ANCHO	ALTO	
LJM-008	LIMPIEZA Y DESHERBE DE TERRENO A MANO INCLUYE: RETIRO DEL PRODUCTO DE LA LIMPIEZA, MANO DE OBRA HERRAMIENTA Y TODO LO QUE SEA NECESARIO PARA SU CORRECTA EJECUCION.	1-2	A - C	4.00	3.00	M2	M2
							TOTAL
							TOTAL
DIRECCION DE OBRAS PUBLICAS							TOTAL
							12.00

CONTRATISTA

ING. ARQ. VÍCTOR MANUEL MORENO LEAL

JEFE DE SUPERVISIÓN Y CONTROL DE OBRA PÚBLICA

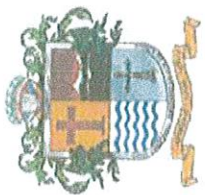
ING. JOSÉ DAVID DAMIÁN RÍOS

REVISOR
DIRECTOR DE OBRAS PUBLICAS

ARC. JESUS EUGENIO CAMPOS ESCOBAR

H. AYUNTAMIENTO DE ZAPOTLAN EL GRANDE, JALISCO

DIRECCIÓN GENERAL DE OBRAS PUBLICAS Y DESARROLLO URBANO

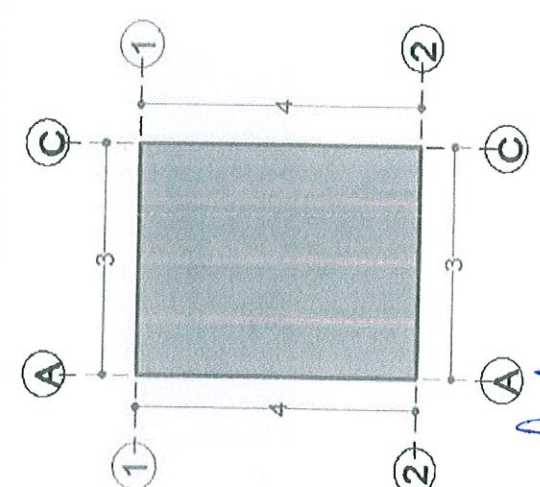


GENERADORES

OBRA:	CONSTRUCCIÓN DE CUARTO ADICIONAL Y/O MEJORAMIENTO DE VIVIENDA EN CABECERA MUNICIPAL DE ZAPOTLÁN EL GRANDE, JALISCO			ESTIMACIÓN 1
UBICACIÓN:	BENITO GOMEZ FARRAS No. 610 COL. CONSTITUYENTES			07 DE NOVIEMBRE
CONTRATISTA:	ING. ARQ. VÍCTOR MANUEL MORENO LEAL			07 DE OCTUBRE AL 07 DE NOVIEMBRE 2018
Nº. CONTRATO:	DOP/FAIS33/2018-02/024			ING. ARQ. VÍCTOR MANUEL MORENO LEAL
HOJA:	2	DE	15	DOP/FAIS33/2018-02/024

CLAVE	CONCEPTO	PARTIDA 1.- PRELIMINARES	UNIDAD
TRA-657	TRAZO Y NIVELACION DE TERRENO SENSIBLEMENTE PLANO ESTABLECIENDO BANCO DE NIVEL Y EJES DE REFERENCIA DEFINITIVAS, CON TRANSITO Y NIVEL, INCLUYE PERSONAL TECNICO CALIFICADO, ESTACAS, LOCALIZACION DE ENTRE EJES, MATERIALES PARA SEÑALAMIENTO, EQUIPO, HERRAMIENTA Y MANO DE OBRA		M2

LOCALIZACION	EJE	TRAMO	PZAS	LARGO	ANCHO	ALTO	UNIDAD	VOLUMEN	
								TOTAL	TOTAL
1 - 2	A - C			4.00	3.00		M2	12.00	12.00
TOTAL								12.00	12.00



DIRECCION DE OBRAS PUBLICAS

CONTRATISTA
[Firma]
ING. ARQ. VÍCTOR MANUEL MORENO LEAL

FIRMAS
[Firma]
SUPERVISION
JEFE DE SUPERVISION Y CONTROL DE OBRA PUBLICA
ING. JOSÉ DAVID DAMIÁN RÍOS

REVISO
DIRECTOR DE OBRAS PUBLICAS
ARQ. JESÚS EUGENIO CAMPOS ESCOBAR

H. AYUNTAMIENTO DE ZAPOTLAN EL GRANDE, JALISCO

DIRECCIÓN GENERAL DE OBRAS PÚBLICAS Y DESARROLLO URBANO

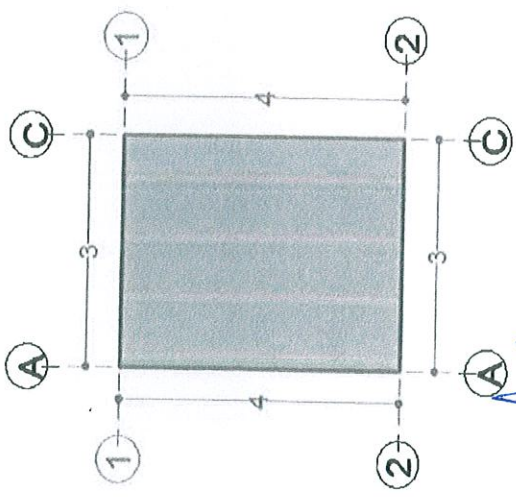


GENERADORES

OBRA:	CONSTRUCCIÓN DE CUARTO ADICIONAL Y/O MEJORAMIENTO DE VIVIENDA EN CABECERA MUNICIPAL DE ZAPOTLÁN EL GRANDE, JALISCO		
UBICACIÓN:	BENITO GOMEZ FARIAS No. 610 COL. CONSTITUYENTES	FECHA:	07 DE NOVIEMBRE
CONTRATISTA:	ING. ARG. VÍCTOR MANUEL MORENO LEAL	PERIODO:	07 DE OCTUBRE AL 07 DE NOVIEMBRE 2018
No. CONTRATO:	DOP/FAISS33/2018-02/024	ELABORÓ:	ING. ARG. VÍCTOR MANUEL MORENO LEAL
		No. OBRA:	DOP/FAISS33/2018-02/024

HOJA: 3 DE 15

CLAVE	CONCEPTO	PARTIDA 2.- LOSA DE CIMENTACION						UNIDAD	
		LOCALIZACION EJE	TRAMO	PZAS	LARGO	ANCHO	ALTO		UNIDAD
PISO-086.1	PISO DE CONCRETO FC= A 150 KG/CM. DE 12 CMS. DE ESPESOR, ACABADO PULIDO, REFORZADO CON MALLA-LAC 6X6/66, INCLUYE: MATERIALES Y MANO DE OBRA.	COQUIS	1-2	A - C	4.00	3.00	4.00	M2	12.00



DIRECCION DE OBRAS PUBLICAS

INGENIERO
 JEFE DE SUPERVISION Y CONTROL DE OBRA PUBLICA
 ING. JOSÉ DAVID DAMIÁN RÍOS

CONTRATISTA
 ING. ARG. VÍCTOR MANUEL MORENO LEAL

REVISO
DIRECTOR DE OBRAS PUBLICAS

ARO. JESÚS EUGENIO CAMPOS ESCOBAR

H. AYUNTAMIENTO DE ZAPOTLAN EL GRANDE, JALISCO

DIRECCIÓN GENERAL DE OBRAS PUBLICAS Y DESARROLLO URBANO



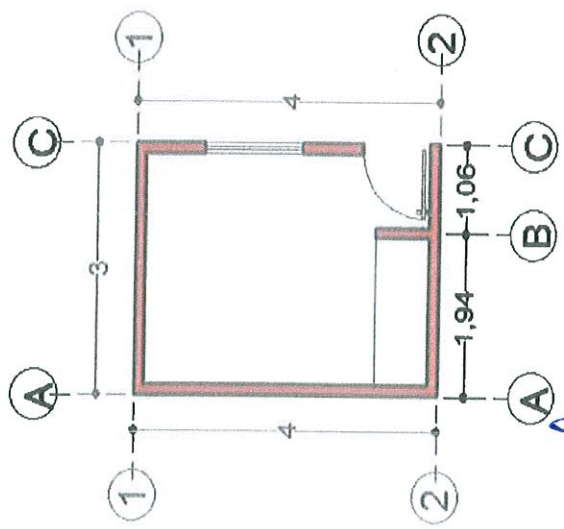
GENERADORES

OBRA:	CONSTRUCCIÓN DE CUARTO ADICIONAL Y/O MEJORAMIENTO DE VIVIENDA EN CABECERA MUNICIPAL DE ZAPOTLÁN EL GRANDE, JALISCO		ESTIMACIÓN 1
UBICACIÓN:	BENITO GOMEZ FARIAS No. 610 COL. CONSTITUYENTES		07 DE NOVIEMBRE
CONTRATISTA:	ING. ARC. VÍCTOR MANUEL MORENO LEAL		07 DE OCTUBRE AL 07 DE NOVIEMBRE 2018
Nº. CONTRATO:	DOP/FAIS33/2018-02/024		ING. ARC. VÍCTOR MANUEL MORENO LEAL
HOJA:	4	DE	15

CONCEPTO PARTIDA 3.- MUROS, CASTILLOS, CERRAMIENTOS, CADENA CORONACION UNIDAD

SUMINISTRO Y CONSTRUCCION DE NOVAMURO A BASE DE TABIQUE HUECO TIPO VINTEX 12/12 Y TIPO MULTEX 12/12 INCLUYE: MATERIALES, MANO DE OBRA, HERRAMIENTA, EQUIPO Y TODO LO QUE SEA NECESARIO PARA SU CORRECTA EJECUCION. M2

LOCALIZACION	EJE		FZAS	LARGO	ANCHO	ALTO	UNIDAD	VOLUMEN TOTAL
	TRAMO	TRAMO						
1	A - C			3.00	0.12	2.90	M2	8.70
2	A - C			3.00	0.12	2.90	M2	8.70
A	1 - 2			3.76	0.12	2.90	M2	10.90
B	1 - 2			0.75	0.12	2.60	M2	1.95
C	1 - 2			3.76	0.12	2.90	M2	10.90
VENTANA			-1	1.32		1.18		-1.56
PUERTA			-1	0.90		2.20		-1.98
DIRECCION DE OBRAS PUBLICAS							TOTAL	37.62



CONTRATISTA:

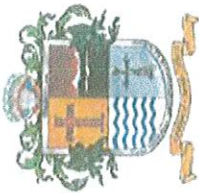
ING. ARC. VÍCTOR MANUEL MORENO LEAL

JEFE DE SUPERVISION Y CONTROL DE OBRA-PUBLICA:

ING. JOSE DAVID BARRAMIAN RÍOS

REVISOR: DIRECTOR DE OBRAS PUBLICAS:

ARO. JESUS EUGENIO CAMPOS ESCOBAR



H. AYUNTAMIENTO DE ZAPOTLÁN EL GRANDE, JALISCO

DIRECCIÓN GENERAL DE OBRAS PÚBLICAS Y DESARROLLO URBANO

GENERADORES

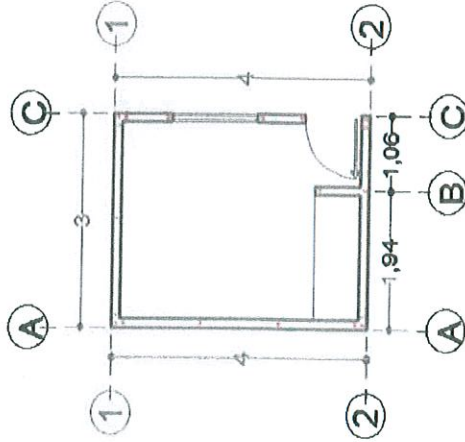
OBRA:	CONSTRUCCIÓN DE CUARTO ADICIONAL Y/O MEJORAMIENTO DE VIVIENDA EN CABECERA MUNICIPAL DE ZAPOTLÁN EL GRANDE, JALISCO		
UBICACIÓN:	BENITO GOMEZ FARRAS No. 610 COL. CONSTITUYENTES		
CONTRATISTA:	ING. ARQ. VÍCTOR MANUEL MORENO LEAL		
No. CONTRATO:	DOP/FAIS33/2018-02/024		
FECHA:	07 DE NOVIEMBRE		
PERIODO:	07 DE OCTUBRE AL 07 DE NOVIEMBRE 2018		
ELABORÓ:	ING. ARQ. VÍCTOR MANUEL MORENO LEAL		
No. OBRA:	DOP/FAIS33/2018-02/024		

HOJA: 5 DE 15

CONCEPTO

ANC-001 ANCLAJE DE 3 VARILLAS DE ACERO CORRUGADO DE 3/8" DE 3 MTS. DE LONGITUD PARA CASTILLOS. INCLUYE: HACER ESCUADRA, PLOMEADO Y AMARRADO CON ALAMBRE RECOCIDO, MATERIALES, MANO DE OBRA, HERRAMIENTA, EQUIPO Y TODO LO QUE SEA NECESARIO PARA SU CORRECTA EJECUCION.

COQUIS



CONTRATISTA

 ING. ARQ. VÍCTOR MANUEL MORENO LEAL

JEFE DE SUPERVISIÓN Y CONTROL DE OBRA PÚBLICA

 ING. JOSÉ SUSANA MARTÍNEZ RÍOS

REVISOR
 DIRECTOR DE OBRAS PÚBLICAS
 ARQ. JESÚS EUGENIO CAMPOS ESCOBAR

LOCALIZACIÓN		PZAS	LARGO	ANCHO	ALTO	UNIDAD	UNIDAD	VOLUMEN TOTAL
EJE	TRAMO							
1	A - C	2			3.00	PZA		2.00
2	A - C	2			3.00	PZA		2.00
DIRECCION DE OBRAS PUBLICAS							TOTAL	4.00

H. AYUNTAMIENTO DE ZAPOTLAN EL GRANDE, JALISCO

DIRECCIÓN GENERAL DE OBRAS PUBLICAS Y DESARROLLO URBANO



GENERADORES

OBRA: CONSTRUCCIÓN DE CUARTO ADICIONAL Y/O MEJORAMIENTO DE VIVIENDA EN CABECERA MUNICIPAL DE ZAPOTLÁN EL GRANDE, JALISCO

UBICACIÓN: BENITO GOMEZ FARIAS No. 510 COL. CONSTITUYENTES

CONTRATISTA: ING. ARQ. VÍCTOR MANUEL MORENO LEAL

No. CONTRATO: DOP/FAIS33/2018-02/024

ESTIMACIÓN 1

07 DE NOVIEMBRE

PERIODO: 07 DE OCTUBRE AL 07 DE NOVIEMBRE 2018

ELABORÓ: ING. ARQ. VÍCTOR MANUEL MORENO LEAL

No. OBRA: DOP/FAIS33/2018-02/024

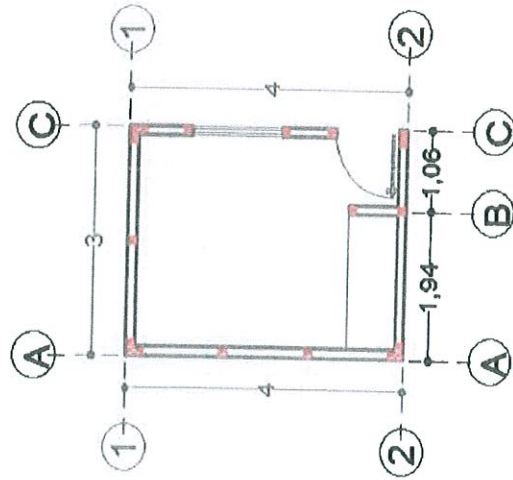
HOJA: 6 DE 15

CONCEPTO

PARTIDA 3.- MUROS, CASTILLOS, CERRAMIENTOS, CADENA CORONACION

COLADO DE CASTILLO DE CONCRETO (f'c=150 KG/CM2) AHOGADO EN MURO SECCION (10 X 9) CMS. 2 PZAS. INCLUYE: MATERIALES, MANO DE OBRA, HERRAMIENTA, EQUIPO Y TODO LO QUE SEA NECESARIO PARA SU CORRECTA EJECUCION.

COQUIS



EJE	LOCALIZACION		PZAS	LARGO	ANCHO	ALTO	UNIDAD	VOLUMEN	TOTAL
	TRAMO								
1	A - C		5			3.00	M	15.00	
2	A - C		5			3.00	M	15.00	
A	1 - 2		4			3.00	M	12.00	
B	1 - 2		1			2.60	M	2.60	
C	1 - 2		4			3.00	M	12.00	
DIRECCION DE OBRAS PUBLICAS								TOTAL	56.60



CONTRATISTA

ING. ARQ. VÍCTOR MANUEL MORENO LEAL

JEFE DE SUPERVISION Y CONTROL DE OBRA PÚBLICA

REVISO
DIRECTOR DE OBRAS PUBLICAS

ING. JESÚS DAVID DAMIÁN RÍOS

ARO. JESÚS EUGENIO CAMPOS ESCOBAR

H. AYUNTAMIENTO DE ZAPOTLAN EL GRANDE, JALISCO

DIRECCIÓN GENERAL DE OBRAS PUBLICAS Y DESARROLLO URBANO



GENERADORES

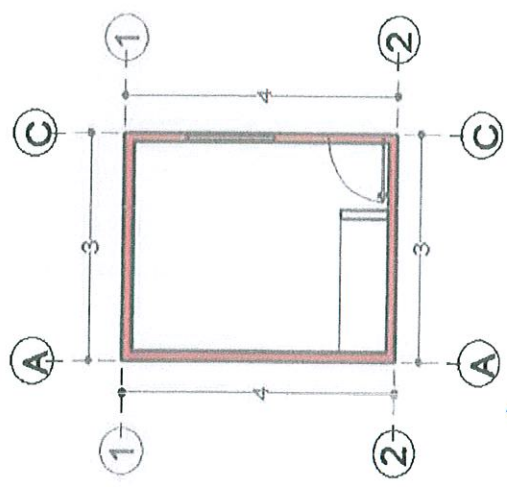
OBRA:	CONSTRUCCIÓN DE CUARTO ADICIONAL Y/O MEJORAMIENTO DE VIVIENDA EN CABECERA MUNICIPAL DE ZAPOTLAN EL GRANDE, JALISCO		
UBICACIÓN:	BENITO GOMEZ FARIAS No. 610 COL. CONSTITUYENTES	FECHA:	07 DE NOVIEMBRE
CONTRATISTA:	ING. ARQ. VÍCTOR MANUEL MORENO LEAL	PERIODO:	07 DE OCTUBRE AL 07 DE NOVIEMBRE 2018
No. CONTRATO:	DOP/FAIS33/2018-02/024	ELABORÓ:	ING. ARQ. VÍCTOR MANUEL MORENO LEAL
		No. OBRA:	DOP/FAIS33/2018-02/024

ESTIMACIÓN 1

HOJA: 7 DE 15

CLAVE	CONCEPTO	PARTIDA 3.- MUROS, CASTILLOS, CERRAMIENTOS, CADENA CORONACION	UNIDAD
NOVA 2	SUMINISTRO Y CONSTRUCCION DE NOVADALA MARCA NOVACERAMIC, CON COLADO DE CONCRETO (f _c = 150 KG/CM2) REFORZADO CON ARMEX REFORZADO TIPO 12-12 3 CON UNA SECCION INTERIOR DE CONCRETO DE (11.08 X 8.1) CMS. Y UNA SECCION TERMINADA DE (11.5 X 15) CMS. INCLUYE: MATERIALES, MANO DE OBRA, HERRAMIENTA, EQUIPO Y TODO LO QUE SEA NECESARIO PARA SU CORRECTA EJECUCION.		M

LOCALIZACION	EJE	TRAMO	PZAS	LARGO	ANCHO	ALTO	UNIDAD	VOLUMEN
COQUIS	1	A - C		3.00	0.12		M	3.00
	2	A - C		3.00	0.12		M	3.00
	A	1 - 2		3.76	0.12		M	3.76
	C	1 - 2		3.76	0.12		M	3.76
CERRAMIENTO								
	C	1 - 2		2.70	0.12		M	2.70
DIRECCION DE OBRAS PUBLICAS							TOTAL	16.22



CONTRATISTA

 ING. ARQ. VÍCTOR MANUEL MORENO LEAL

FIRMAS

 JEFE DE SUPERVISION Y CONTROL DE OBRA PUBLICA
 ING. JESUS SANDOVAL MARI RIOS

REVISO
 DIRECTOR DE OBRAS PUBLICAS
 ARQ. JESÚS EUGENIO CAMPOS ESCOBAR



H. AYUNTAMIENTO DE ZAPOTLÁN EL GRANDE, JALISCO

DIRECCIÓN GENERAL DE OBRAS PÚBLICAS Y DESARROLLO URBANO

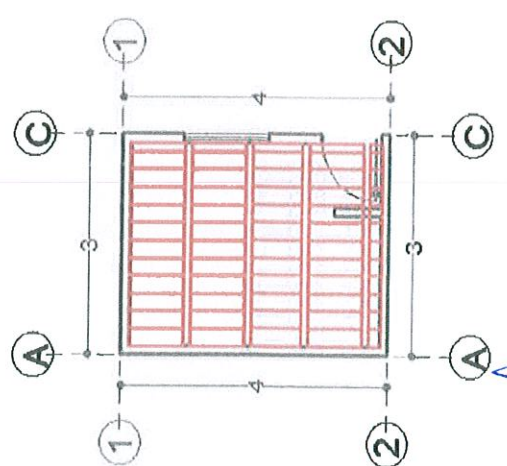
GENERADORES

OBRA:	CONSTRUCCIÓN DE CUARTO ADICIONAL Y/O MEJORAMIENTO DE VIVIENDA EN CABECERA MUNICIPAL DE ZAPOTLÁN EL GRANDE, JALISCO		
UBICACIÓN:	BENITO GOMEZ FARIAS No. 610 COL. CONSTITUYENTES	FECHA:	ESTIMACIÓN 1 07 DE NOVIEMBRE
CONTRATISTA:	ING. ARC. VÍCTOR MANUEL MORENO LEAL	PERIODO:	07 DE OCTUBRE AL 07 DE NOVIEMBRE 2018
No. CONTRATO:	DOP/FAISS3/2018-02/024	ELABORÓ:	ING. ARC. VÍCTOR MANUEL MORENO LEAL
		No. OBRA:	DOP/FAISS3/2018-02/024

HOJA: 8 DE 15

CLAVE	CONCEPTO	PARTIDA 4.- CUBIERTA	UNIDAD
NOVA 3	SUMINISTRO Y CONSTRUCCION DE CUBIERTA A BASE NOVALOSA CON DIMENSIONES DE (80 X 24 X 9) CMS. MARCA NOVACERAMIC, INCLUYE CIMBRA Y DESCIMBRA DE MADERA DE PINO DE 2DA., NERVADURAS DE (10X9) CMS. DE CONCRETO (f'c=200 KG/CM2, CAPA DE COMPRESION DE CONCRETO DE LA MISMA CALIDAD DE 3 CMS. DE ESPESOR: REFORZADA CON MALLA-LAC 6X6-10/10, INCLUYE: MATERIALES, MANO DE OBRA, HERRAMIENTA, EQUIPO Y TODO LO QUE SEA NECESARIO PARA SU CORRECTA EJECUCION.		M2

LOCALIZACIÓN EJE	TRAMO	PZAS	LARGO	ANCHO	ALTO	UNIDAD	VOLUMEN TOTAL	
							TOTAL	TOTAL
1 - 2	A - C		4.00	3.00		M2		12.00



DIRECCION DE OBRAS PUBLICAS

CONTRATISTA

 ING. ARC. VÍCTOR MANUEL MORENO LEAL

JEFE DE SUPERVISIÓN Y CONTROL DE OBRA-PUBLICA

 ING. JOSÉ SANTOS CARRIÁN RÍOS

REVISO
 DIRECTOR DE OBRAS PÚBLICAS
 ARQ. JESÚS EUGENIO CAMPOS ESCOBAR



H. AYUNTAMIENTO DE ZAPOTLÁN EL GRANDE, JALISCO

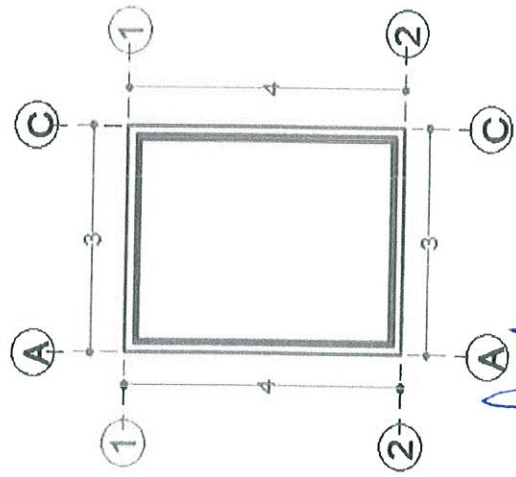
DIRECCIÓN GENERAL DE OBRAS PÚBLICAS Y DESARROLLO URBANO

GENERADORES

OBRA:	CONSTRUCCIÓN DE CUARTO ADICIONAL Y/O MEJORAMIENTO DE VIVIENDA EN CABECERA MUNICIPAL DE ZAPOTLÁN EL GRANDE, JALISCO		
UBICACIÓN:	BENITO GOMEZ FARIAS No. 610 COL. CONSTITUYENTES		
CONTRATISTA:	ING. ARC. VÍCTOR MANUEL MORENO LEAL		
No. CONTRATO:	DOP/FAISS3/2018-02/024		
ESTIMACIÓN 1		FECHA:	07 DE NOVIEMBRE
		PERIODO:	07 DE OCTUBRE AL 07 DE NOVIEMBRE 2018
		ELABORÓ:	ING. ARC. VÍCTOR MANUEL MORENO LEAL
		No. OBRA:	DOP/FAISS3/2018-02/024

HOJA: 9 DE 15

CLAVE	CONCEPTO	PARTIDA 4.- CUBIERTA				UNIDAD						
		LOCALIZACIÓN		PZAS	LARGO		ANCHO	ALTO	UNIDAD	VOLUMEN TOTAL		
TEN-079	TENDIDO DE ZAVALETA O CHAFLAN CON PEDACERA DE LADRILLO ASENTADO Y JUNTEADO CON MORTERO CALHIDRA-ARENA-CEMENTO PROP. 1:3	EJE	TRAMO									
	COQUIS											
		1	A - C		2.76					M	2.76	
		2	A - C		2.76					M	2.76	
		A	1-2		3.76					M	3.76	
		C	1-2		3.76					M	3.76	
										TOTAL	13.04	



DIRECCIÓN DE OBRAS PÚBLICAS

FIRMAS

 JEFE DE SUPERVISIÓN Y CONTROL DE OBRA PÚBLICA
 ING. JOSÉ DAMIÁN RÍOS

CONTRATISTA

 ING. ARC. VÍCTOR MANUEL MORENO LEAL

REVISO
 DIRECTOR DE OBRAS PÚBLICAS

ARQ. JESUS EUGENIO CAMPOS ESCOBAR

H. AYUNTAMIENTO DE ZAPOTLAN EL GRANDE, JALISCO

DIRECCIÓN GENERAL DE OBRAS PUBLICAS Y DESARROLLO URBANO



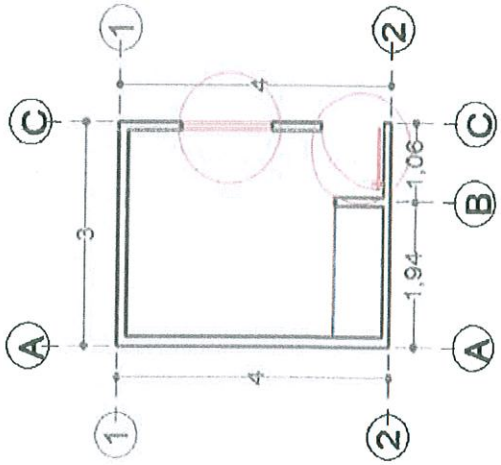
GENERADORES

OBRA:	CONSTRUCCIÓN DE CUARTO ADICIONAL Y/O MEJORAMIENTO DE VIVIENDA EN CABECERA MUNICIPAL DE ZAPOTLAN EL GRANDE, JALISCO		
UBICACIÓN:	BENITO GOMEZ FARIAS No. 610 COL. CONSTITUYENTES		
CONTRATISTA:	ING. ARG. VÍCTOR MANUEL MORENO LEAL		
No. CONTRATO:	DOP/FAIS33/2018-02/024		
FECHA:	07 DE NOVIEMBRE		
PERIODO:	07 DE OCTUBRE AL 07 DE NOVIEMBRE 2018		
ELABORÓ:	ING. ARG. VÍCTOR MANUEL MORENO LEAL		
No. OBRA:	DOP/FAIS33/2018-02/024		

ESTIMACIÓN 1

HOJA: 10 DE 15

CLAVE	CONCEPTO	PARTIDA 5.- HERRERIA				UNIDAD
		LOCALIZACIÓN EJE	TRAMO	PZAS	LARGO	
VENT-01	INSTALACIÓN DE VENTANA DE 1.32 X 1.18 MTS. CON UN MODULO FIJO Y UNO CORREDIZO, CON MARCO DE ALUMINIO Y CRISTAL DE 6 MM. INCLUYE: MATERIALES, HERRAMIENTA Y MANO DE OBRA.	C	1-2	1	1.32	KG
	COQUIS				1.18	PZA
						TOTAL
						1.00



FIRMAS

CONTRATISTA
[Signature]
ING. ARG. VÍCTOR MANUEL MORENO LEAL

SUPERVISIÓN
JEFE DE SUPERVISIÓN Y CONTROL DE OBRA PUBLICA
[Signature]
ING. JESÚS EUGENIO CAMPOS ESCOBAR

DIRECCION DE OBRAS PUBLICAS

REVISO
DIRECTOR DE OBRAS PUBLICAS

ING. JESÚS EUGENIO CAMPOS ESCOBAR

H. AYUNTAMIENTO DE ZAPOTLAN EL GRANDE, JALISCO

DIRECCIÓN GENERAL DE OBRAS PÚBLICAS Y DESARROLLO URBANO



GENERADORES

OBRA:	CONSTRUCCIÓN DE CUARTO ADICIONAL Y/O MEJORAMIENTO DE VIVIENDA EN CABECERA MUNICIPAL DE ZAPOTLÁN EL GRANDE, JALISCO		
UBICACIÓN:	BENITO GOMEZ FARIAS No. 610 COL. CONSTITUYENTES	FECHA:	07 DE NOVIEMBRE
CONTRATISTA:	ING. ARQ. VÍCTOR MANUEL MORENO LEAL	PERIODO:	07 DE OCTUBRE AL 07 DE NOVIEMBRE 2018
No. CONTRATO:	DOP/FAIS33/2018-02/024	ELABORÓ:	ING. ARQ. VÍCTOR MANUEL MORENO LEAL
HOJA: 11 DE 15		No. OBRA:	DOP/FAIS33/2018-02/024

CLAVE	CONCEPTO	PARTIDA 5.- HERRERIA	UNIDAD
PUET-01	INSTALACIÓN DE PUERTA DE 0.90 X 2.20 MTS. DE TAMBOR CON MELAMINA. INCLUYE: MATERIALES, HERRAMIENTA Y MANO DE OBRA.		KG

LOCALIZACIÓN	EJE	TRAMO	PZAS	LARGO	KG	ALTO	UNIDAD	VOLUMEN	
								TOTAL	TOTAL
COQUIS	C	1-2	1	0.90		2.20	PZA		1.00
								TOTAL	1.00



DIRECCIÓN DE OBRAS PÚBLICAS

FIRMAS

CONTRATISTA

ING. ARQ. VÍCTOR MANUEL MORENO LEAL

JEFE DE SUPERVISIÓN Y CONTROL DE OBRA PÚBLICA

ING. JOSÉ DAVID SAMIÁN RÍOS

REVISOR
DIRECTOR DE OBRAS PÚBLICAS

ARQ. JESÚS ELGENIO CAMPOS ESCOBAR

H. AYUNTAMIENTO DE ZAPOTLAN EL GRANDE, JALISCO

DIRECCIÓN GENERAL DE OBRAS PÚBLICAS Y DESARROLLO URBANO



GENERADORES

OBRA:	CONSTRUCCIÓN DE CUARTO ADICIONAL Y/O MEJORAMIENTO DE VIVIENDA EN CABECERA MUNICIPAL DE ZAPOTLÁN EL GRANDE, JALISCO		ESTIMACIÓN 1
UBICACIÓN:	BENITO GOMEZ FARIAS No. 610 COL. CONSTITUYENTES	FECHA:	07 DE NOVIEMBRE
CONTRATISTA:	ING. ARQ. VÍCTOR MANUEL MORENO LEAL	PERIODO:	07 DE OCTUBRE AL 07 DE NOVIEMBRE 2018
No. CONTRATO:	DOP/FAISS3/2018-02/024	ELABORÓ:	ING. ARQ. VÍCTOR MANUEL MORENO LEAL
		No. OBRA:	DOP/FAISS3/2018-02/024

HOJA: 12 DE 15

CLAVE	CONCEPTO	PARTIDA 6.- INSTALACION ELECTRICA						UNIDAD
		LOCALIZACION EJE	TRAMO	PZAS	LARGO	ANCHO	ALTO	
INS-276	INSTALACION ELECTRICA TIPO RESIDENCIAL (NO INCLUYE LAMPARAS NI EQUIPO ESPECIAL).	COQUIS						SAL
		1-2	A-C	1				SAL
								1.00
		DIRECCIÓN DE OBRAS PÚBLICAS						
		TOTAL						1.00

FIRMAS

CONTRATISTA
 ING. ARQ. VÍCTOR MANUEL MORENO LEAL

SUPERVISIÓN Y CONTROL DE OBRA PÚBLICA
 JEFE DE SUPERVISIÓN Y CONTROL DE OBRA PÚBLICA
 ING. JOSÉ DAVID GUZMÁN RÍOS

REVISO
 DIRECTOR DE OBRAS PÚBLICAS
 ARQ. JESUS EUGENIO CAMPOS ESCOBAR



H. AYUNTAMIENTO DE ZAPOTLÁN EL GRANDE, JALISCO

DIRECCIÓN GENERAL DE OBRAS PÚBLICAS Y DESARROLLO URBANO

GENERADORES

OBRA:	CONSTRUCCIÓN DE CUARTO ADICIONAL Y/O MEJORAMIENTO DE VIVIENDA EN CABECERA MUNICIPAL DE ZAPOTLÁN EL GRANDE, JALISCO		ESTIMACIÓN 1
UBICACIÓN:	BENITO GOMEZ FARIAS No. 610 COL. CONSTITUYENTES		07 DE NOVIEMBRE
CONTRATISTA:	ING. ARQ. VÍCTOR MANUEL MORENO LEAL		07 DE OCTUBRE AL 07 DE NOVIEMBRE 2018
No. CONTRATO:	DOP/FAIS33/2018-02/024		ING. ARQ. VÍCTOR MANUEL MORENO LEAL

HOJA: **13** DE **15**

CLAVE	CONCEPTO	PARTIDA 6.- INSTALACION ELECTRICA						UNIDAD
		LOCALIZACION EJE	TRAMO	PZAS	LARGO	ANCHO	ALTO	
INS-276.2	INSTALACION ELECTRICA TIPO RESIDENCIAL OCULTA PARA CONTACTO SENCILLO	COQUIS						SAL
		A	1-2	1			SAL	1.00
								TOTAL
								TOTAL
DIRECCION DE OBRAS PUBLICAS								1.00

FRMAS

CONTRATISTA

ING. ARQ. VÍCTOR MANUEL MORENO LEAL

Jefe de Supervisión y Control de Obra Pública

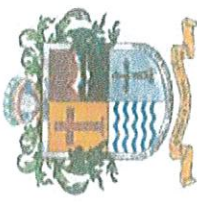
ING. JESÚS EUGENIO CAMPOS ESCOBAR

REVISOR

DIRECCION DE OBRAS PUBLICAS

H. AYUNTAMIENTO DE ZAPOTLAN EL GRANDE, JALISCO

DIRECCIÓN GENERAL DE OBRAS PUBLICAS Y DESARROLLO URBANO



GENERADORES

OBRA:	CONSTRUCCIÓN DE CUARTO ADICIONAL Y/O MEJORAMIENTO DE VIVIENDA EN CABECERA MUNICIPAL DE ZAPOTLÁN EL GRANDE, JALISCO		
UBICACIÓN:	BENITO GONZÁLEZ FARIAS No. 610 COL. CONSTITUYENTES		
CONTRATISTA:	ING. ARQ. VÍCTOR MANUEL MORENO LEAL	FECHA:	07 DE NOVIEMBRE
Nº. CONTRATO:	DOP/FAIS33/2018-02/024	PERIODO:	07 DE OCTUBRE AL 07 DE NOVIEMBRE 2018
		ELABORÓ:	ING. ARQ. VÍCTOR MANUEL MORENO LEAL
		Nº. OBRA:	DOP/FAIS33/2018-02/024

HOJA: 14 DE 15

CLAVE	CONCEPTO	UNIDAD
BAJ-145	SUMINISTRO Y COLOCACION DE BAJANTE DE P.V.C. DE 4" DE DIAM.	M

PARTIDA 7.- INSTALACION PLUVIAL									
LOCALIZACION	EJE	TRAMO	PZAS	LARGO	ANCHO	ALTO	UNIDAD	VOLUMEN TOTAL	
									EJE
	1	A - C	1	3.00			M	3.00	
DIRECCION DE OBRAS PUBLICAS									
								TOTAL	3.00

FIRMAS
 JEFE DE SUPERVISION Y CONTROL DE OBRA PUBLICA
 ING. JESUS EUGENIO CAMPOS ESCOBAR

CONTRATISTA
 ING. ARQ. VÍCTOR MANUEL MORENO LEAL

REVISO
 DIRECTOR DE OBRAS PUBLICAS
 ARQ. JESUS EUGENIO CAMPOS ESCOBAR



H. AYUNTAMIENTO DE ZAPOTLAN EL GRANDE, JALISCO

DIRECCIÓN GENERAL DE OBRAS PÚBLICAS Y DESARROLLO URBANO

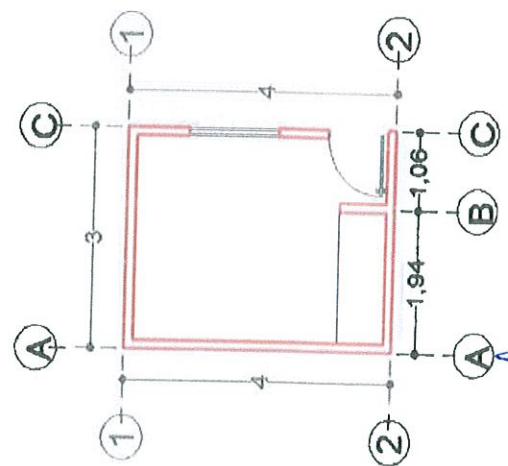
GENERADORES

OBRA:	CONSTRUCCIÓN DE CUARTO ADICIONAL Y/O MEJORAMIENTO DE VIVIENDA EN CABECERA MUNICIPAL DE ZAPOTLAN EL GRANDE, JALISCO		
UBICACIÓN:	BENITO GOMEZ FARIAS No. 610 COL. CONSTITUYENTES	FECHA:	ESTIMACIÓN 1 07 DE NOVIEMBRE
CONTRATISTA:	ING. ARC. VÍCTOR MANUEL MORENO LEAL	PERIODO:	07 DE OCTUBRE AL 07 DE NOVIEMBRE 2018
No. CONTRATO:	DOP/FAIS33/2018-02/024	ELABORÓ:	ING. ARC. VÍCTOR MANUEL MORENO LEAL
HOJA: 15 DE		No. OBRA:	DOP/FAIS33/2018-02/024

CONCEPTO

PARTIDA 8.- LIMPIEZA FINAL

CLAVE	LIMPIEZA FINAL (GENERAL) DE OBRA	LOCALIZACIÓN	PZAS	LARGO	ANCHO	ALTO	UNIDAD	UNIDAD	
								MZ	VOLUMEN TOTAL
LJM-158	COQUIS	EJE TRAMO 1-2 A-C		4.00	3.00	2.90	M2		12.00



DIRECCIÓN DE OBRAS PÚBLICAS

FIRMAS

CONTRATISTA

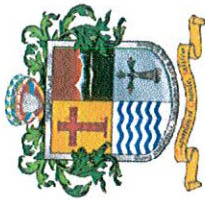
JEFE DE SUPERVISIÓN Y CONTROL DE OBRA PÚBLICA

REVISOR
DIRECTOR DE OBRAS PÚBLICAS

ING. ARC. VÍCTOR MANUEL MORENO LEAL

ING. JOSÉ EDUARDO SANTAN RÍOS

ARC. JESUS EUGENIO CAMPOS ESCOBAR



H. AYUNTAMIENTO DE ZAPOTLÁN EL GRANDE, JALISCO

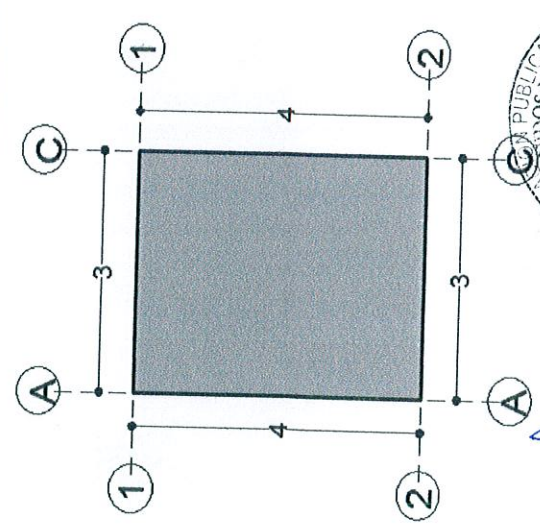
DIRECCIÓN GENERAL DE OBRAS PÚBLICAS Y DESARROLLO URBANO

GENERADORES

OBRA:	CONSTRUCCIÓN DE CUARTO ADICIONAL Y/O MEJORAMIENTO DE VIVIENDA EN CABECERA MUNICIPAL DE ZAPOTLÁN EL GRANDE, JALISCO		
UBICACIÓN:	EMILIANO ZAPATA No.82 COL. EIDAL	FECHA:	07 DE NOVIEMBRE
CONTRATISTA:	ING. ARQ. VÍCTOR MANUEL MORENO LEAL	PERIODO:	07 DE OCTUBRE AL 07 DE NOVIEMBRE 2018
No. CONTRATO:	DOP/FAIS33/2018-02/024	ELABORÓ:	ING. ARQ. VÍCTOR MANUEL MORENO LEAL
HOJA: 1 DE 15		No. OBRA:	DOP/FAIS33/2018-02/024

CLAVE	CONCEPTO	UNIDAD
LIM-008	LIMPIEZA Y DESHERBE DE TERRENO A MANO INCLUYE: RETIRO DEL PRODUCTO DE LA LIMPIEZA, MANO DE OBRA HERRAMIENTA Y TODO LO QUE SEA NECESARIO PARA SU CORRECTA EJECUCION.	M2

LOCALIZACIÓN EJE	TRAMO	PZAS	LARGO	ANCHO	ALTO	UNIDAD	VOLUMEN	
							TOTAL	TOTAL
1-2	A - C		4.00	3.00		M2		12.00
TOTAL								12.00



CONTRATISTA

 ING. ARQ. VÍCTOR MANUEL MORENO LEAL

FIRMAS

 Jefe de Supervisión y Control de Obra Pública
 ING. JOSÉ DAVID DAMIÁN RÍOS

REVISO
 DIRECTOR DE OBRAS PÚBLICAS

ARQ. JESÚS EUGENIO CAMPOS ESCOBAR

H. AYUNTAMIENTO DE ZAPOTLAN EL GRANDE, JALISCO

DIRECCIÓN GENERAL DE OBRAS PUBLICAS Y DESARROLLO URBANO

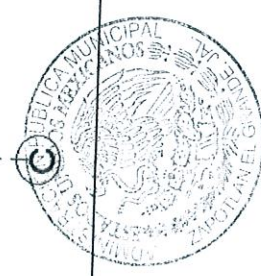
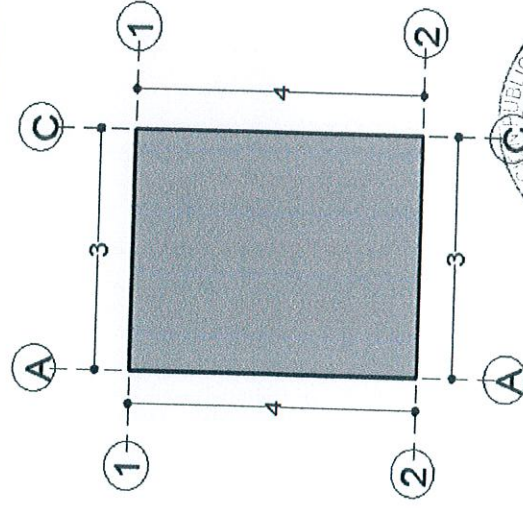


GENERADORES

OBRA:	CONSTRUCCIÓN DE CUARTO ADICIONAL Y/O MEJORAMIENTO DE VIVIENDA EN CABECERA MUNICIPAL DE ZAPOTLAN EL GRANDE, JALISCO		
UBICACIÓN:	EMILIANO ZAPATA No.82 COL. EJIDAL	FECHA:	ESTIMACIÓN 1 07 DE NOVIEMBRE
CONTRATISTA:	ING. ARC. VÍCTOR MANUEL MORENO LEAL	PERIODO:	07 DE OCTUBRE AL 07 DE NOVIEMBRE 2018
Nº. CONTRATO:	DOP/FAIS33/2018-02/024	ELABORÓ:	ING. ARC. VÍCTOR MANUEL MORENO LEAL
		Nº. OBRA:	DOP/FAIS33/2018-02/024

HOJA: 2 DE 15

CLAVE	CONCEPTO	PARTIDA 1.- PRELIMINARES				UNIDAD
		LOCALIZACION EJE	TRAMO	PZAS		
TRA-657	TRAZO Y NIVELACION DE TERRENO. SENSIBLEMENTE PLANO ESTABLECIENDO BANCO DE NIVEL Y EJES DE REFERENCIA DEFINITIVAS. CON TRANSITO Y NIVEL, INCLUYE: PERSONAL TECNICO CALIFICADO, ESTACAS, LOCALIZACION DE ENTRE EJES, MATERIALES PARA SENALAMIENTO, EQUIPO, HERRAMIENTA Y MANO DE OBRA.	1-2	A-C			M2
	COQUIS					
		4.00	3.00			M2
						TOTAL
						12.00



CONTRATISTA

 ING. ARC. VÍCTOR MANUEL MORENO LEAL

FIRMAS

 SUPERVISOR Y CONTROL DE OBRA PUBLICA
 JEFE DE SUPERVISION Y CONTROL DE OBRA PUBLICA
 ING. JOSÉ DAVID DURÁN ANRÍOS

REVISOR
 DIRECTOR DE OBRAS PUBLICAS
 ARQ. JESÚS EUGENIO CAMPOS ESCOBAR

DIRECCIÓN GENERAL DE OBRAS PUBLICAS



H. AYUNTAMIENTO DE ZAPOTLÁN EL GRANDE, JALISCO

DIRECCIÓN GENERAL DE OBRAS PÚBLICAS Y DESARROLLO URBANO

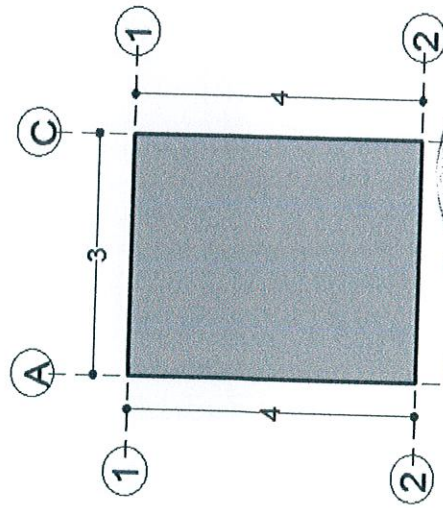
GENERADORES

OBRA:	CONSTRUCCIÓN DE CUARTO ADICIONAL Y/O MEJORAMIENTO DE VIVIENDA EN CABECERA MUNICIPAL DE ZAPOTLÁN EL GRANDE, JALISCO		
UBICACIÓN:	EMILIANO ZAPATA No.82 COL. EIDAL	FECHA:	07 DE NOVIEMBRE
CONTRATISTA:	ING. ARQ. VÍCTOR MANUEL MORENO LEAL	PERIODO:	07 DE OCTUBRE AL 07 DE NOVIEMBRE 2018
No. CONTRATO:	DOP/FAIS33/2018-02/024	ELABORÓ:	ING. ARQ. VÍCTOR MANUEL MORENO LEAL
HOJA: 3 DE 15		No. OBRA:	DOP/FAIS33/2018-02/024

CLAVE	CONCEPTO	PARTIDA 2.- LOSA DE CIMENTACION	UNIDAD
-------	----------	---------------------------------	--------

PISO DE CONCRETO F'C= A 150 KG/CM. DE 12 CMS. DE ESPESOR, ACABADO PULIDO, REFORZADO CON MALLA-LAC 6X6-6/6, INCLUYE: MATERIALES Y MANO DE OBRA. M2

LOCALIZACIÓN	EJE	TRAMO	PZAS	LARGO	ANCHO	ALTO	UNIDAD	VOLUMEN	
								TOTAL	TOTAL
COQUIS	1 - 2	A - C		4.00	3.00		M2		12.00
TOTAL							TOTAL		12.00



CONTRATISTA

 ING. ARQ. VÍCTOR MANUEL MORENO LEAL

FIRMAS

 JEFE DE SUPERVISIÓN Y CONTROL DE OBRA PÚBLICA
 REVISO
 DIRECTOR DE OBRAS PÚBLICAS
 ARQ. JESÚS EUGENIO CAMPOS ESCOBAR



H. AYUNTAMIENTO DE ZAPOTLÁN EL GRANDE, JALISCO

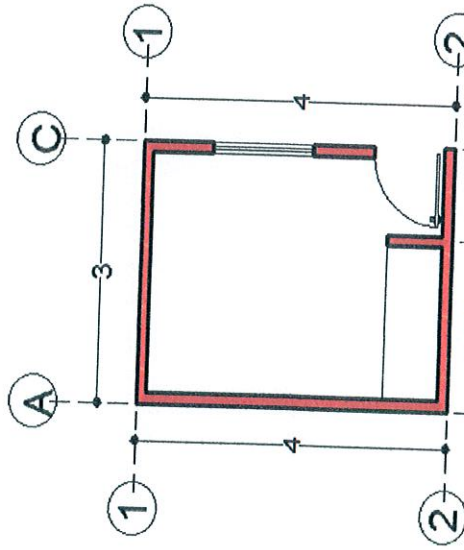
DIRECCIÓN GENERAL DE OBRAS PÚBLICAS Y DESARROLLO URBANO

GENERADORES

OBRA:	CONSTRUCCIÓN DE CUARTO ADICIONAL Y/O MEJORAMIENTO DE VIVIENDA EN CABECERA MUNICIPAL DE ZAPOTLÁN EL GRANDE, JALISCO		
UBICACIÓN:	EMILIANO ZAPATA No.82 COL. EIDAL	FECHA:	ESTIMACIÓN 1
CONTRATISTA:	ING. ARG. VÍCTOR MANUEL MORENO LEAL	PERIODO:	07 DE OCTUBRE AL 07 DE NOVIEMBRE 2018
No. CONTRATO:	DOP/FAIS33/2018-02/024	ELABORÓ:	ING. ARG. VÍCTOR MANUEL MORENO LEAL
HOJA:	4 DE 15	No. OBRA:	DOP/FAIS33/2018-02/024

CLAVE	CONCEPTO	UNIDAD
NOVA 1	SUMINISTRO Y CONSTRUCCION DE NOVAMURO A BASE DE TABIQUE HUECO TIPO VINTEX 12/12 Y TIPO MULTEX 12/12 INCLUYE: MATERIALES, MANO DE OBRA, HERRAMIENTA, EQUIPO Y TODO LO QUE SEA NECESARIO PARA SU CORRECTA EJECUCION.	M2

LOCALIZACIÓN EJE	TRAMO	PZAS	LARGO	ANCHO	ALTO	UNIDAD	VOLUMEN		
							TOTAL	TOTAL	
1	A - C		3.00	0.12	2.90	M2	8.70		
2	A - C		3.00	0.12	2.90	M2	8.70		
A	1 - 2		3.76	0.12	2.90	M2	10.90		
B	1 - 2		0.75	0.12	2.60	M2	1.95		
C	1 - 2		3.76	0.12	2.90	M2	10.90		
VENTANA									
PUERTA									
		-1	1.32		1.18		-1.56		
		-1	0.90		2.20		-1.98		
TOTAL							37.62		



FIRMAS

JEFE DE SUPERVISIÓN Y CONTROL DE OBRA PÚBLICA

REVISOR
DIRECTOR DE OBRAS PÚBLICAS

ING. ARG. VÍCTOR MANUEL MORENO LEAL

DIRECCIÓN DE OBRAS PÚBLICAS

ING. JOSÉ DAVID DAMIÁN RÍOS

ARO. JESÚS EUGENIO CAMPOS ESCOBAR



H. AYUNTAMIENTO DE ZAPOTLÁN EL GRANDE, JALISCO

DIRECCIÓN GENERAL DE OBRAS PÚBLICAS Y DESARROLLO URBANO

GENERADORES

OBRA: CONSTRUCCIÓN DE CUARTO ADICIONAL Y/O MEJORAMIENTO DE VIVIENDA EN CABECERA MUNICIPAL DE ZAPOTLÁN EL GRANDE, JALISCO

UBICACIÓN: EMILIANO ZAPATA No.82 COL. EJIDAL

CONTRATISTA: ING. ARQ. VÍCTOR MANUEL MORENO LEAL

No. CONTRATO: DOP/FAIS33/2018-02/024

ESTIMACIÓN 1

07 DE NOVIEMBRE

PERIODO: 07 DE OCTUBRE AL 07 DE NOVIEMBRE 2018

ELABORÓ: ING. ARQ. VÍCTOR MANUEL MORENO LEAL

No. OBRA: DOP/FAIS33/2018-02/024

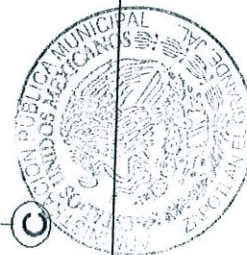
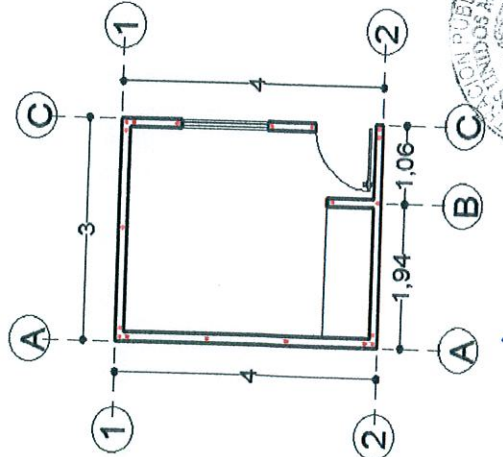
HOJA: 5 DE 15

CLAVE: ANC-001

CONCEPTO
 PARTIDA 3.- MUROS, CASTILLOS, CERRAMIENTOS, CADENA CORONACION
 ANLAJE DE 3 VARILLAS DE ACERO CORRUGADO DE 3/8" DE 3 MTS. DE LONGITUD PARA CASTILLOS, INCLUYE: HACER ESCUADRA, PLOMEADO Y AMARRADO CON ALAMBRE RECOCIDO, MATERIALES, MANO DE OBRA, HERRAMIENTA, EQUIPO Y TODO LO QUE SEA NECESARIO PARA SU CORRECTA EJECUCION.

COQUIS

EJE	LOCALIZACION	TRAMO	PZAS	LARGO	ANCHO	ALTO	UNIDAD	VOLUMEN	
								UNIDAD	TOTAL
1		A - C	2			3.00	PZA	2.00	
2		A - C	2			3.00	PZA	2.00	
								TOTAL	4.00



CONTRATISTA

ING. ARQ. VÍCTOR MANUEL MORENO LEAL

DIRECCIÓN DE OBRAS PÚBLICAS

FIRMAS

JEFE DE SUPERVISIÓN Y CONTROL DE OBRA PÚBLICA

SUPERVISIÓN

REVISOR
DIRECTOR DE OBRAS PÚBLICAS

ING. JOSÉ DAVID RAMÍREZ RÍOS

ARQ. JESÚS EUGENIO CAMPOS ESCOBAR



H. AYUNTAMIENTO DE ZAPOTLAN EL GRANDE, JALISCO

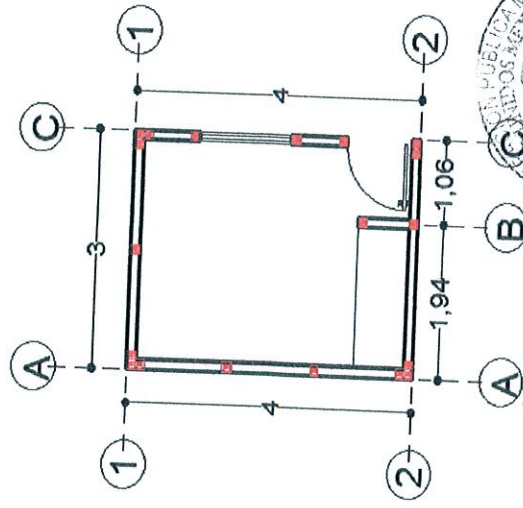
DIRECCIÓN GENERAL DE OBRAS PUBLICAS Y DESARROLLO URBANO

GENERADORES

OBRA:	CONSTRUCCIÓN DE CUARTO ADICIONAL Y/O MEJORAMIENTO DE VIVIENDA EN CABECERA MUNICIPAL DE ZAPOTLÁN EL GRANDE, JALISCO		
UBICACIÓN:	EMILIANO ZAPATA No.82 COL. EJIDAL	FECHA:	ESTIMACIÓN 1 07 DE NOVIEMBRE
CONTRATISTA:	ING. ARQ. VÍCTOR MANUEL MORENO LEAL	PERIODO:	07 DE OCTUBRE AL 07 DE NOVIEMBRE 2018
No. CONTRATO:	DOP/FAIS33/2018-02/024	ELABORÓ:	ING. ARQ. VÍCTOR MANUEL MORENO LEAL
HOJA: 6 DE 15		No. OBRA:	DOP/FAIS33/2018-02/024

CLAVE	CONCEPTO	UNIDAD
COL-001	COLADO DE CASTILLO DE CONCRETO (f'c=150 KG/CM2) AHOGADO EN MURO SECCION (10 x 9) CMS. 2 PZAS. INCLUYE: MATERIALES, MANO DE OBRA, HERRAMIENTA, EQUIPO Y TODO LO QUE SEA NECESARIO PARA SU CORRECTA EJECUCION.	M

LOCALIZACION	EJE		PZAS	LARGO	ANCHO	ALTO	UNIDAD	VOLUMEN TOTAL
	TRAMO							
1	A - C		5			3.00	M	15.00
2	A - C		5			3.00	M	15.00
A	1 - 2		4			3.00	M	12.00
B	1 - 2		1			2.60	M	2.60
C	1 - 2		4			3.00	M	12.00
TOTAL							TOTAL	56.60



CONTRATISTA ING. ARQ. VÍCTOR MANUEL MORENO LEAL	FIRMAS SUPERVISOR JEFE DE SUPERVISIÓN Y CONTROL DE OBRA PUBLICA ING. JOSE GUADALUPE DAMIÁN RÍOS	REVISO DIRECTOR DE OBRAS PUBLICAS ARQ. JESÚS EUGENIO CAMPOS ESCOBAR
--	--	---

H. AYUNTAMIENTO DE ZAPOTLÁN EL GRANDE, JALISCO

DIRECCIÓN GENERAL DE OBRAS PÚBLICAS Y DESARROLLO URBANO

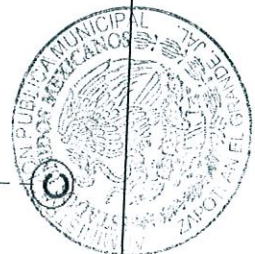
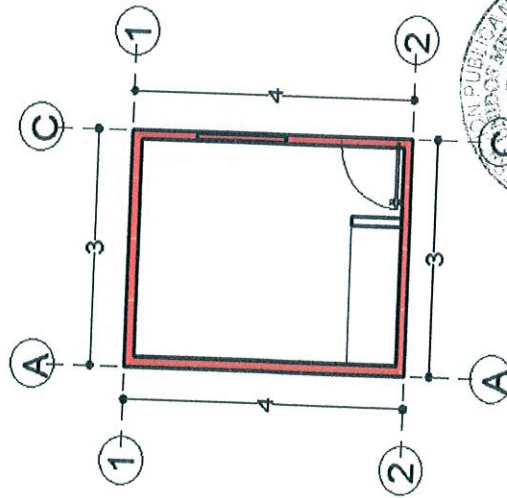


GENERADORES

OBRA:	CONSTRUCCIÓN DE CUARTO ADICIONAL Y/O MEJORAMIENTO DE VIVIENDA EN CABECERA MUNICIPAL DE ZAPOTLÁN EL GRANDE, JALISCO		
UBICACIÓN:	EMILIANO ZAPATA No.82 COL. EIDAL	FECHA:	ESTIMACIÓN 1 07 DE NOVIEMBRE
CONTRATISTA:	ING. ARQ. VÍCTOR MANUEL MORENO LEAL	PERIODO:	07 DE OCTUBRE AL 07 DE NOVIEMBRE 2018
No. CONTRATO:	DOP/FAIS33/2018-02/024	ELABORÓ:	ING. ARQ. VÍCTOR MANUEL MORENO LEAL
HOJA: 7 DE 15		No. OBRA:	DOP/FAIS33/2018-02/024

CLAVE	CONCEPTO	PARTIDA 3.- MUROS, CASTILLOS, CERRAMIENTOS, CADENA CORONACION	UNIDAD
NOVA 2	SUMINISTRO Y CONSTRUCCION DE NOVADALA MARCA NOVACERAMIC, CON COLADO DE CONCRETO (fc= 150 KG/CM2) REFORZADO CON ARMEX REFORZADO TIPO 12-12 HERRAMIENTA, EQUIPO Y TODO LO QUE SEA NECESARIO PARA SU CORRECTA EJECUCION.		M

LOCALIZACION	EJE	TRAMO	PZAS	LARGO	ANCHO	ALTO	UNIDAD	VOLUMEN	
								UNIDAD	TOTAL
1	A - C			3.00	0.12		M	3.00	
2	A - C			3.00	0.12		M	3.00	
A	1 - 2			3.76	0.12		M	3.76	
C	1 - 2			3.76	0.12		M	3.76	
CERRAMIENTO									
C	1 - 2			2.70	0.12		M	2.70	
							TOTAL	16.22	



CONTRATISTA
ING. ARQ. VÍCTOR MANUEL MORENO LEAL

FEIRMAS
SUPERVISION
JEFE DE SUPERVISION Y CONTROL DE OBRA PUBLICA
ING. JOSÉ DAVID DAMIÁN RÍOS

REVISO
DIRECTOR DE OBRAS PUBLICAS

ARQ. JESÚS EUGENIO CAMPOS ESCOBAR



H. AYUNTAMIENTO DE ZAPOTLÁN EL GRANDE, JALISCO

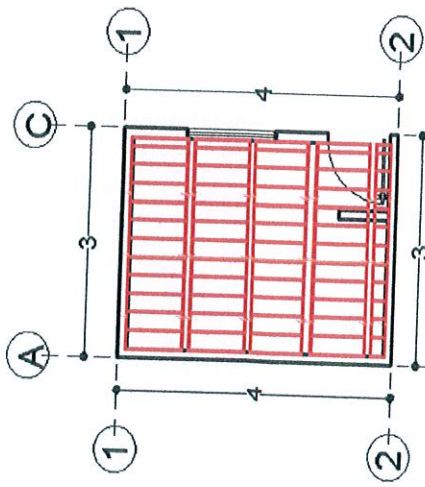
DIRECCIÓN GENERAL DE OBRAS PÚBLICAS Y DESARROLLO URBANO

GENERADORES

OBRA:	CONSTRUCCIÓN DE CUARTO ADICIONAL Y/O MEJORAMIENTO DE VIVIENDA EN CABECERA MUNICIPAL DE ZAPOTLÁN EL GRANDE, JALISCO		
UBICACIÓN:	EMILIANO ZAPATA No.82 COL. EIDAL	FECHA:	ESTIMACIÓN 1 07 DE NOVIEMBRE
CONTRATISTA:	ING. ARQ. VÍCTOR MANUEL MORENO LEAL	PERIODO:	07 DE OCTUBRE AL 07 DE NOVIEMBRE 2018
No. CONTRATO:	DOP/FAIS33/2018-02/024	ELABORÓ:	ING. ARQ. VÍCTOR MANUEL MORENO LEAL
HOJA:	8	DE	15
No. OBRA:	DOP/FAIS33/2018-02/024		

CLAVE	CONCEPTO	UNIDAD	VOLUMEN TOTAL
NOVA 3	SUMINISTRO Y CONSTRUCCION DE CUBIERTA A BASE NOVALOSA CON DIMENSIONES DE (80 X 24 X 9) CMS. MARCA NOVACERAMIC, INCLUYE CIMBRA Y DESCIMBRA DE MADERA DE PINO DE 2DA., NERVADURAS DE (10X9) CMS. DE CONCRETO (fc=200 KG/CM2, CAPA DE COMPRESION DE CONCRETO DE LA MISMA CALIDAD DE 3 CMS. DE ESPESOR: REFORZADA CON MALLA-LAC 6X6-10/10, INCLUYE: MATERIALES, MANO DE OBRA, HERRAMIENTAS, EQUIPO Y TODO LO QUE SEA NECESARIO PARA SU CORECTA EJECUCION.	M2	

LOCALIZACION	EJE	TRAMO	PZAS	LARGO	ANCHO	ALTO	UNIDAD	VOLUMEN	
								TOTAL	
	1 - 2	A - C		4.00	3.00		M2		12.00
TOTAL								12.00	



CONTRATISTA

ING. ARQ. VÍCTOR MANUEL MORENO LEAL

FIRMAS

 SUPERVISOR
 JEFE DE SUPERVISION Y CONTROL DE OBRA PUBLICA
 ING. JOSÉ DAVID CAMIÁN RÍOS

REVISOR
 DIRECTOR DE OBRAS PUBLICAS

ARQ. JESÚS EUGENIO CAMPOS ESCOBAR



H. AYUNTAMIENTO DE ZAPOTLÁN EL GRANDE, JALISCO

DIRECCIÓN GENERAL DE OBRAS PÚBLICAS Y DESARROLLO URBANO

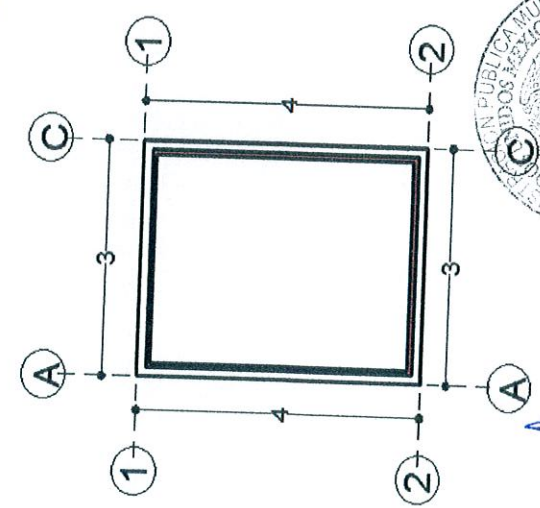
GENERADORES

OBRA: CONSTRUCCIÓN DE CUARTO ADICIONAL Y/O MEJORAMIENTO DE VIVIENDA EN CABECERA MUNICIPAL DE ZAPOTLÁN EL GRANDE, JALISCO	ESTIMACIÓN 1 07 DE NOVIEMBRE
UBICACIÓN: EMILIANO ZAPATA No.82 COL. EJIDAL	FECHA: 07 DE OCTUBRE AL 07 DE NOVIEMBRE 2018
CONTRATISTA: ING. ARQ. VÍCTOR MANUEL MORENO LEAL	PERIODO: ING. ARQ. VÍCTOR MANUEL MORENO LEAL
No. CONTRATO: DOP/FAIS33/2018-02/024	No. OBRA: DOP/FAIS33/2018-02/024

HOJA: 9 **DE** 15

CLAVE	CONCEPTO	PARTIDA 4.- CUBIERTA	UNIDAD
TEN-079	TENDIDO DE ZAVALETA O CHAFLAN CON PEDACERA DE LADRILLO ASENTADO Y JUNTEADO CON MORTERO CALHIDRA-ARENA-CEMENTO PROP. 1:3		M

LOCALIZACIÓN EJE	TRAMO	PZAS	LARGO	ANCHO	ALTO	UNIDAD	VOLUMEN		
							TOTAL	TOTAL	
1	A - C		2.76			M	2.76		
2	A - C		2.76			M	2.76		
A	1 - 2		3.76			M	3.76		
C	1 - 2		3.76			M	3.76		
TOTAL							13.04		



FIRMAS

 JEFE DE SUPERVISIÓN Y CONTROL DE OBRA PÚBLICA
 ING. JOSÉ DAVID DAMIÁN RÍOS

CONTRATISTA

 ING. ARQ. VÍCTOR MANUEL MORENO LEAL

REVISO
 DIRECTOR DE OBRAS PÚBLICAS
 ARQ. JESÚS EUGENIO CAMPOS ESCOBAR

DIRECCIÓN DE OBRAS PÚBLICAS



H. AYUNTAMIENTO DE ZAPOTLÁN EL GRANDE, JALISCO

DIRECCIÓN GENERAL DE OBRAS PÚBLICAS Y DESARROLLO URBANO

GENERADORES

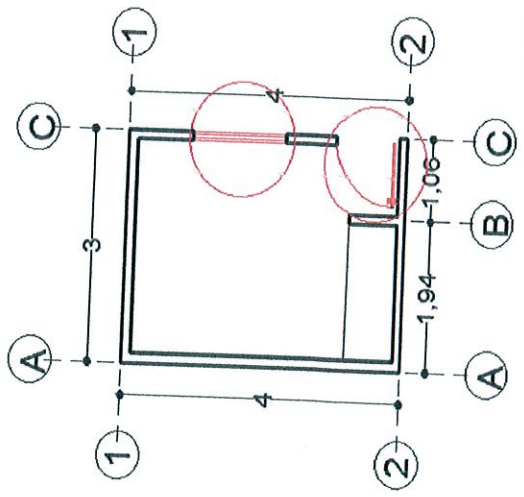
OBRA:	CONSTRUCCIÓN DE CUARTO ADICIONAL Y/O MEJORAMIENTO DE VIVIENDA EN CABECERA MUNICIPAL DE ZAPOTLÁN EL GRANDE, JALISCO		
UBICACIÓN:	EMILIANO ZAPATA No.82 COL. EIDAL	FECHA:	ESTIMACIÓN 1
CONTRATISTA:	ING. ARQ. VÍCTOR MANUEL MORENO LEAL	PERIODO:	07 DE NOVIEMBRE
No. CONTRATO:	DOP/FAIS33/2018-02/024	ELABORÓ:	07 DE OCTUBRE AL 07 DE NOVIEMBRE 2018
		No. OBRA:	ING. ARQ. VÍCTOR MANUEL MORENO LEAL
			DOP/FAIS33/2018-02/024

CLAVE VENT-01 **CONCEPTO** PARTIDA 5.- HERRERIA

UNIDAD: KG

DESCRIPCIÓN: INSTALACIÓN DE VENTANA DE 1.32 X 1.18 MTS. CON UN MODULO FIJO Y UNO CORREDIZO, CON MARCO DE ALUMINIO Y CRISTAL DE 6 MM. INCLUYE: MATERIALES, HERRAMIENTAY MANO DE OBRA.

LOCALIZACIÓN	EJE	TRAMO	PZAS	LARGO	KG	ALTO	UNIDAD	VOLUMEN	
								UNIDAD	TOTAL
VENTANA	C	1 - 2	1	1.32		1.18	PZA		1.00
TOTAL									1.00



CONTRATISTA

ING. ARQ. VÍCTOR MANUEL MORENO LEAL

FIRMAS

JEFE DE SUPERVISIÓN Y CONTROL DE OBRA PÚBLICA

ING. JOSÉ DAVID BARRIÁN RÍOS

REVISO

DIRECTOR DE OBRAS PÚBLICAS

ARQ. JESÚS EUGENIO CAMPOS ESCOBAR



H. AYUNTAMIENTO DE ZAPOTLÁN EL GRANDE, JALISCO

DIRECCIÓN GENERAL DE OBRAS PÚBLICAS Y DESARROLLO URBANO

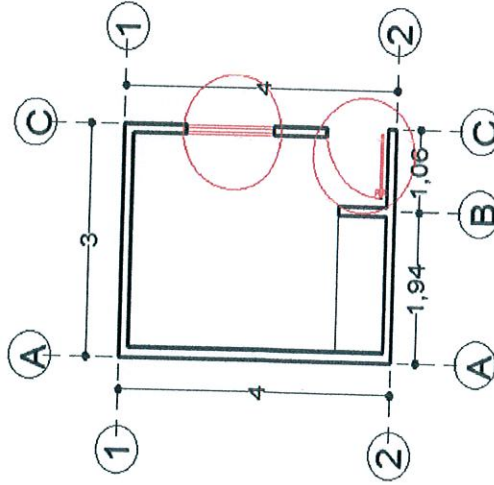
GENERADORES

OBRA:	CONSTRUCCIÓN DE CUARTO ADICIONAL Y/O MEJORAMIENTO DE VIVIENDA EN CABECERA MUNICIPAL DE ZAPOTLÁN EL GRANDE, JALISCO		
UBICACIÓN:	EMILIANO ZAPATA No.82 COL. EIDAL	FECHA:	ESTIMACIÓN 1 07 DE NOVIEMBRE
CONTRATISTA:	ING. ARG. VÍCTOR MANUEL MORENO LEAL	PERIODO:	07 DE OCTUBRE AL 07 DE NOVIEMBRE 2018
No. CONTRATO:	DOP/FAISS3/2018-02/024	ELABORÓ:	ING. ARG. VÍCTOR MANUEL MORENO LEAL
		No. OBRA:	DOP/FAISS3/2018-02/024

HOJA: 11 DE 15

CLAVE	CONCEPTO	PARTIDA 5.- HERRERIA	UNIDAD
PUET-01	INSTALACIÓN DE PUERTA DE 0.90 X 2.20 MTS. DE TAMBOR CON MELAMINA, INCLUYE: MATERIALES, HERRAMIENTA Y MANO DE OBRA.		KG

LOCALIZACIÓN	EJE	TRAMO	PZAS	LARGO	KG	ALTO	UNIDAD	VOLUMEN	
								TOTAL	TOTAL
PUERTA	C	1-2	1	0.90		2.20	PZA		1.00
								TOTAL	1.00



FRMAS

CONTRATISTA

ING. ARG. VÍCTOR MANUEL MORENO LEAL

JEFE DE SUPERVISIÓN Y CONTROL DE OBRA PÚBLICA

DIRECCIÓN DE OBRAS PÚBLICAS

REVISOR
DIRECTOR DE OBRAS PÚBLICAS

ARQ. JESÚS EUGENIO CAMPOS ESCOBAR



H. AYUNTAMIENTO DE ZAPOTLÁN EL GRANDE, JALISCO

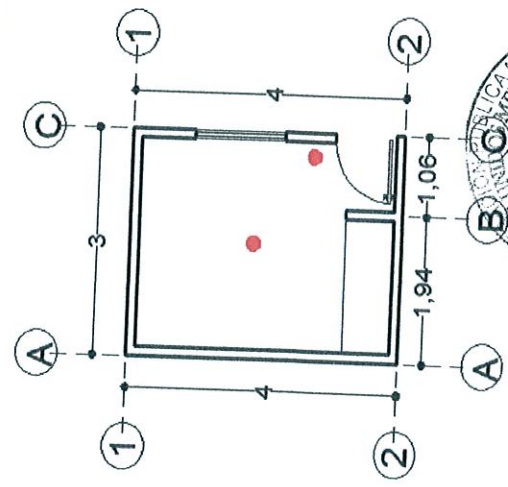
DIRECCIÓN GENERAL DE OBRAS PÚBLICAS Y DESARROLLO URBANO

GENERADORES

OBRA:	CONSTRUCCIÓN DE CUARTO ADICIONAL Y/O MEJORAMIENTO DE VIVIENDA EN CABECERA MUNICIPAL DE ZAPOTLÁN EL GRANDE, JALISCO		
UBICACIÓN:	EMILIANO ZAPATA No.82 COL. EJIDAL	FECHA:	ESTIMACIÓN 1 07 DE NOVIEMBRE
CONTRATISTA:	ING. ARQ. VÍCTOR MANUEL MORENO LEAL	PERIODO:	07 DE OCTUBRE AL 07 DE NOVIEMBRE 2018
No. CONTRATO:	DOP/FAIS33/2018-02/024	ELABORÓ:	ING. ARQ. VÍCTOR MANUEL MORENO LEAL
HOJA:	12 DE 15	No. OBRA:	DOP/FAIS33/2018-02/024

CONCEPTO
 INS-276 INSTALACION ELECTRICA TIPO RESIDENCIAL (NO INCLUYE LAMPARAS NI EQUIPO ESPECIAL).
 PARTIDA 6.- INSTALACION ELECTRICA

LOCALIZACION EJE	TRAMO	PZAS	LARGO	ANCHO	ALTO	UNIDAD	UNIDAD		
							SAL	VOLUMEN TOTAL	
1-2	A-C	1				SAL		1.00	
TOTAL							TOTAL		1.00



CONTRATISTA

ING. ARQ. VÍCTOR MANUEL MORENO LEAL

FIRMAS

SUPERVISOR
 JEFE DE SUPERVISIÓN Y CONTROL DE OBRA PÚBLICA
 ING. JOSÉ MARÍA CAMBIÁN RÍOS

REVISOR
 DIRECTOR DE OBRAS PÚBLICAS

ARQ. JESÚS EUGENIO CAMPOS ESCOBAR

DIRECCIÓN DE OBRAS PÚBLICAS



H. AYUNTAMIENTO DE ZAPOTLÁN EL GRANDE, JALISCO

DIRECCIÓN GENERAL DE OBRAS PÚBLICAS Y DESARROLLO URBANO

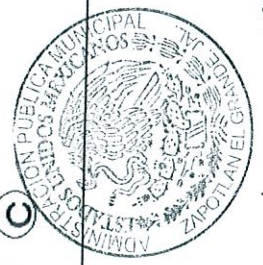
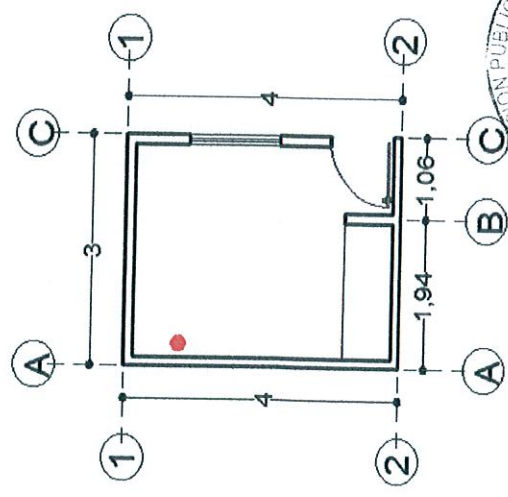
GENERADORES

OBRA:	CONSTRUCCIÓN DE CUARTO ADICIONAL Y/O MEJORAMIENTO DE VIVIENDA EN CABECERA MUNICIPAL DE ZAPOTLÁN EL GRANDE, JALISCO		
UBICACIÓN:	EMILIANO ZAPATA No. 82 COL. EIDAL	FECHA:	07 DE NOVIEMBRE
CONTRATISTA:	ING. ARQ. VÍCTOR MANUEL MORENO LEAL	PERIODO:	07 DE OCTUBRE AL 07 DE NOVIEMBRE 2018
No. CONTRATO:	DOP/FAIS33/2018-02/024	ELABORÓ:	ING. ARQ. VÍCTOR MANUEL MORENO LEAL
		No. OBRA:	DOP/FAIS33/2018-02/024

HOJA: 13 DE 15

CLAVE	CONCEPTO	PARTIDA 6.- INSTALACION ELECTRICA	UNIDAD
INS-276.2	INSTALACION ELECTRICA TIPO RESIDENCIAL OCULTA PARA CONTACTO SENCILLO		

LOCALIZACION EJE	TRAMO	PZAS	LARGO	ANCHO	ALTO	UNIDAD	UNIDAD		
							SAL	VOLUMEN TOTAL	
A	1-2	1				SAL		1.00	
							TOTAL		1.00



CONTRATISTA

ING. ARQ. VÍCTOR MANUEL MORENO LEAL

FIRMAS

JEFE DE SUPERVISION Y CONTROL DE OBRA PUBLICA

REVISOR
DIRECTOR DE OBRAS PUBLICAS

ING. JOSE DAVID DAÑAN RÍOS

DIRECCIÓN DE OBRAS PÚBLICAS

ING. JESÚS EUGENIO CAMPOS ESCOBAR



H. AYUNTAMIENTO DE ZAPOTLÁN EL GRANDE, JALISCO

DIRECCIÓN GENERAL DE OBRAS PÚBLICAS Y DESARROLLO URBANO

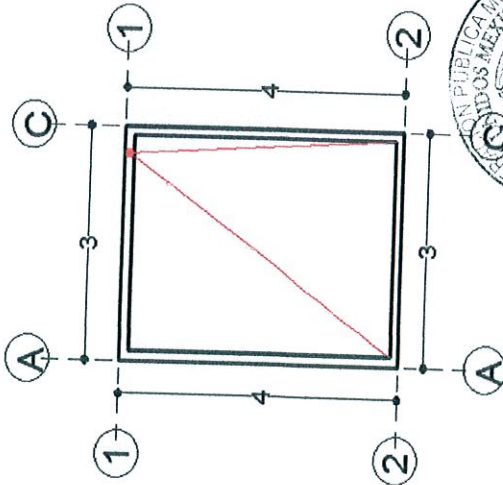
GENERADORES

OBRA:	CONSTRUCCIÓN DE CUARTO ADICIONAL Y/O MEJORAMIENTO DE VIVIENDA EN CABECERA MUNICIPAL DE ZAPOTLÁN EL GRANDE, JALISCO		
UBICACIÓN:	EMILIANO ZAPATA No.82 COL. EJIDAL	FECHA:	ESTIMACIÓN 1 07 DE NOVIEMBRE
CONTRATISTA:	ING. ARQ. VÍCTOR MANUEL MORENO LEAL	PERIODO:	07 DE OCTUBRE AL 07 DE NOVIEMBRE 2018
No. CONTRATO:	DOP/FAIS33/2018-02/024	ELABORÓ:	ING. ARQ. VÍCTOR MANUEL MORENO LEAL
		No. OBRA:	DOP/FAIS33/2018-02/024

HOJA: 14 DE 15

CLAVE	CONCEPTO	UNIDAD
BAJ-145	SUMINISTRO Y COLOCACION DE BAJANTE DE P.V.C. DE 4" DE DIAM.	M

EJE	LOCALIZACION		PZAS	LARGO	ANCHO	ALTO	UNIDAD	VOLUMEN TOTAL
	TRAMO							
1	A - C		1	3.00			M	3.00
TOTAL								3.00



CONTRATISTA

ING. ARQ. VÍCTOR MANUEL MORENO LEAL

FIRMAS

JEFE DE SUPERVISION Y CONTROL DE OBRA PUBLICA

ING. JOSÉ LUIS CAMBIÁN RÍOS

DIRECCIÓN DE OBRAS PÚBLICAS

REVISOR
DIRECTOR DE OBRAS PÚBLICAS

ARQ. JESÚS EUGENIO CAMPOS ESCOBAR



H. AYUNTAMIENTO DE ZAPOTLÁN EL GRANDE, JALISCO

DIRECCIÓN GENERAL DE OBRAS PÚBLICAS Y DESARROLLO URBANO

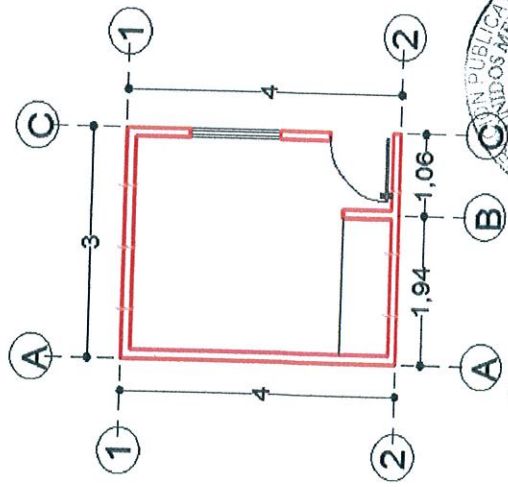
GENERADORES

OBRA:	CONSTRUCCIÓN DE CUARTO ADICIONAL Y/O MEJORAMIENTO DE VIVIENDA EN CABECERA MUNICIPAL DE ZAPOTLÁN EL GRANDE, JALISCO		
UBICACIÓN:	EMILIANO ZAPATA No. 82 COL. EIDAL	FECHA:	07 DE NOVIEMBRE
CONTRATISTA:	ING. ARQ. VÍCTOR MANUEL MORENO LEAL	PERIODO:	07 DE OCTUBRE AL 07 DE NOVIEMBRE 2018
No. CONTRATO:	DOP/FAIS33/2018-02/024	ELABORÓ:	ING. ARQ. VÍCTOR MANUEL MORENO LEAL
		No. OBRA:	DOP/FAIS33/2018-02/024

HOJA: 15 DE 15

CLAVE	CONCEPTO	PARTIDA 8.- LIMPIEZA FINAL	UNIDAD
LIM-158	LIMPIEZA FINAL (GENERAL) DE OBRA		M2

EJE	LOCALIZACIÓN		PZAS	LARGO	ANCHO	ALTO	UNIDAD	VOLUMEN TOTAL
	EJE	TRAMO						
1 - 2	A - C			4.00	3.00	2.90	M2	12.00
TOTAL								12.00



CONTRATISTA

ING. ARQ. VÍCTOR MANUEL MORENO LEAL

DIRECCIÓN DE OBRAS PÚBLICAS

FIRMAS

JEFE DE SUPERVISIÓN Y CONTROL DE OBRA PÚBLICA

REVISOR
DIRECTOR DE OBRAS PÚBLICAS

ING. JOSÉ DAVID DAMIÁN RÍOS
ING. JESÚS EUGENIO CAMPOS ESCOBAR



H. AYUNTAMIENTO DE ZAPOTLÁN EL GRANDE, JALISCO

DIRECCIÓN GENERAL DE OBRAS PÚBLICAS Y DESARROLLO URBANO

GENERADORES

OBRA:	CONSTRUCCIÓN DE CUARTO ADICIONAL Y/O MEJORAMIENTO DE VIVIENDA EN CABECERA MUNICIPAL DE ZAPOTLÁN EL GRANDE, JALISCO		
UBICACIÓN:	SAN RODOLFO No. 5 COL. VALLE DE LA PROVIDENCIA		
CONTRATISTA:	ING. ARQ. VÍCTOR MANUEL MORENO LEAL		
No. CONTRATO:	DOP/FAIS33/2018-02/024		
HOJA:	1	DE	15
ESTIMACIÓN 1	07 DE NOVIEMBRE		
	07 DE OCTUBRE AL 07 DE NOVIEMBRE 2018		
	ING. ARQ. VÍCTOR MANUEL MORENO LEAL		
	No. OBRA: DOP/FAIS33/2018-02/024		

CLAVE	CONCEPTO	UNIDAD
LIM-008	LIMPIEZA Y DESHERBE DE TERRENO A MANO INCLUYE: RETIRO DEL PRODUCTO DE LA LIMPIEZA, MANO DE OBRA HERRAMIENTA Y TODO LO QUE SEA NECESARIO PARA SU CORRECTA EJECUCION.	M2

LOCALIZACIÓN	EJE	TRAMO	PZAS	LARGO	ANCHO	ALTO	UNIDAD	VOLUMEN	
								TOTAL	TOTAL
1-2	A-C	A-C		4.00	3.00		M2		12.00
								TOTAL	12.00

FIRMAS

CONTRATISTA

ING. ARQ. VÍCTOR MANUEL MORENO LEAL

SUPERVISIÓN

JEFE DE SUPERVISIÓN Y CONTROL DE OBRA PÚBLICA

ING. JOSÉ DAVID DAMIÁN RÍOS

REVISO

DIRECTOR DE OBRAS PÚBLICAS

ARQ. JESÚS EUGENIO CAMPOS ESCOBAR



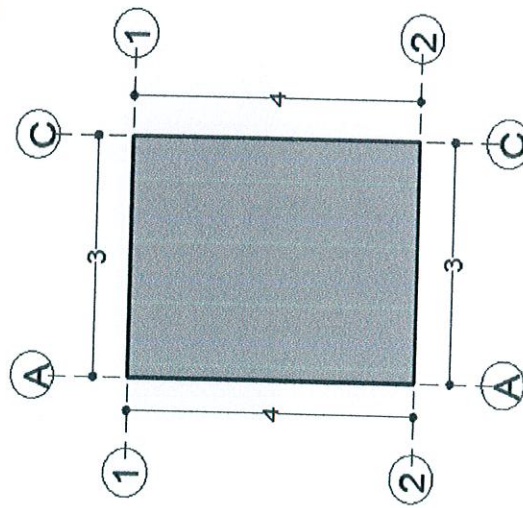
H. AYUNTAMIENTO DE ZAPOTLÁN EL GRANDE, JALISCO

DIRECCIÓN GENERAL DE OBRAS PÚBLICAS Y DESARROLLO URBANO

GENERADORES

OBRA:	CONSTRUCCIÓN DE CUARTO ADICIONAL Y/O MEJORAMIENTO DE VIVIENDA EN CABECERA MUNICIPAL DE ZAPOTLÁN EL GRANDE, JALISCO		
UBICACIÓN:	SAN RODOLFO No. 5 COL. VALLE DE LA PROVIDENCIA		
CONTRATISTA:	ING. ARQ. VÍCTOR MANUEL MORENO LEAL		
No. CONTRATO:	DOP/FAIS33/2018-02/024		
HOJA:	2	DE	15
ESTIMACIÓN 1	07 DE NOVIEMBRE		
	07 DE OCTUBRE AL 07 DE NOVIEMBRE 2018		
	ING. ARQ. VÍCTOR MANUEL MORENO LEAL		
	No. OBRA: DOP/FAIS33/2018-02/024		

CLAVE	CONCEPTO	PARTIDA 1.- PRELIMINARES				UNIDAD	
		LOCALIZACIÓN	PZAS	LARGO	ANCHO		
TRA-657	TRAZO Y NIVELACION DE TERRENO SENSIBLEMENTE PLANO ESTABLECIENDO BANCO DE NIVEL Y EJES DE REFERENCIA DEFINITIVAS, CON TRANSITO Y NIVEL, INCLUYE: PERSONAL TECNICO CALIFICADO, ESTACAS, LOCALIZACION DE ENTRE EJES, MATERIALES PARA SEÑALAMIENTO, EQUIPO, HERRAMIENTA Y MANO DE OBRA.					M2	
	COQUIS						
		LOCALIZACIÓN	PZAS	LARGO	ANCHO	ALTO	UNIDAD
		EJE	TRAMO				
		1 - 2	A - C	4.00	3.00		M2
							TOTAL
							12.00



DIRECCION DE OBRAS PUBLICAS

FIRMAS

SUPERVISOR
JEFE DE SUPERVISION Y CONTROL DE OBRA PUBLICA

ING. JOSÉ DAVID CAMBIÁRICO

CONTRATISTA

ING. ARQ. VÍCTOR MANUEL MORENO LEAL

REVISOR
DIRECTOR DE OBRAS PUBLICAS

ARQ. JESÚS EUGENIO CAMPOS ESCOBAR



H. AYUNTAMIENTO DE ZAPOTLÁN EL GRANDE, JALISCO

DIRECCIÓN GENERAL DE OBRAS PÚBLICAS Y DESARROLLO URBANO

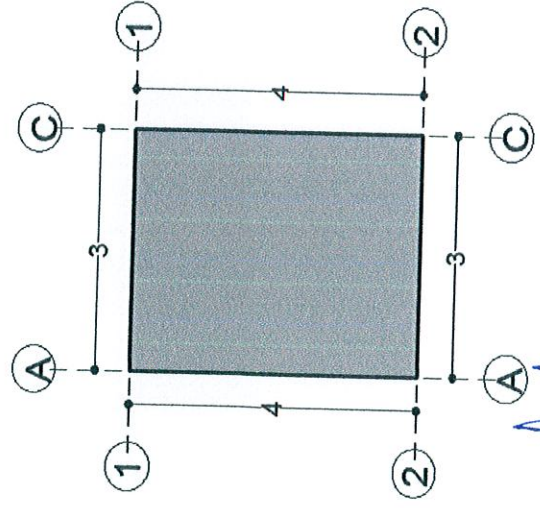
GENERADORES

OBRA:	CONSTRUCCIÓN DE CUARTO ADICIONAL Y/O MEJORAMIENTO DE VIVIENDA EN CABECERA MUNICIPAL DE ZAPOTLÁN EL GRANDE, JALISCO			ESTIMACIÓN 1
UBICACIÓN:	SAN RODOLFO No. 5 COL. VALLE DE LA PROVIDENCIA			07 DE NOVIEMBRE
CONTRATISTA:	ING. ARQ. VÍCTOR MANUEL MORENO LEAL			07 DE OCTUBRE AL 07 DE NOVIEMBRE 2018
No. CONTRATO:	DOP/FAIS33/2018-02/024			ING. ARQ. VÍCTOR MANUEL MORENO LEAL
HOJA:	3	DE	15	DOP/FAIS33/2018-02/024

CLAVE	CONCEPTO	UNIDAD
	PARTIDA 2.- LOSA DE CIMENTACION	

PISO-086.1 PISO DE CONCRETO F'c= A 150 KG/CM. DE 12 CMS. DE ESPESOR, ACABADO PULIDO, REFORZADO CON MALLA-LAC 6X6-6/6, INCLUYE: MATERIALES Y MANO DE OBRA. M2

LOCALIZACION	EJE	TRAMO	PZAS	LARGO	ANCHO	ALTO	UNIDAD	VOLUMEN	
								UNIDAD	TOTAL
	1 - 2	A - C		4.00	3.00		M2		12.00
								TOTAL	12.00



FIRMAS

 CONTRATISTA
 ING. ARQ. VÍCTOR MANUEL MORENO LEAL

SUPERVISION Y CONTROL DE OBRA PUBLICA

 JEFE DE SUPERVISION Y CONTROL DE OBRA PUBLICA
 ING. JOSÉ DAVID DOMÍNGUEZ RÍOS

REVISO
 DIRECTOR DE OBRAS PUBLICAS
 ARQ. JESÚS EUGENIO CAMPOS ESCOBAR



H. AYUNTAMIENTO DE ZAPOTLÁN EL GRANDE, JALISCO

DIRECCIÓN GENERAL DE OBRAS PÚBLICAS Y DESARROLLO URBANO

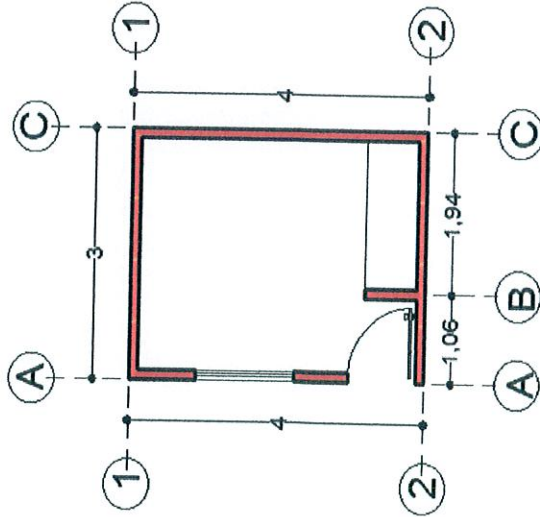
GENERADORES

OBRA:	CONSTRUCCIÓN DE CUARTO ADICIONAL Y/O MEJORAMIENTO DE VIVIENDA EN CABECERA MUNICIPAL DE ZAPOTLÁN EL GRANDE, JALISCO			ESTIMACIÓN 1
UBICACIÓN:	SAN RODOLFO No. 5 COL. VALLE DE LA PROVIDENCIA			07 DE NOVIEMBRE
CONTRATISTA:	ING. ARG. VÍCTOR MANUEL MORENO LEAL			07 DE OCTUBRE AL 07 DE NOVIEMBRE 2018
No. CONTRATO:	DOP/FAIS33/2018-02/024			ING. ARG. VÍCTOR MANUEL MORENO LEAL
				No. OBRA:
				DOP/FAIS33/2018-02/024

HOJA: 4 DE 15

CLAVE	CONCEPTO	LOCALIZACIÓN		PZAS	LARGO	ANCHO	ALTO	UNIDAD	VOLUMEN TOTAL
		EJE	TRAMO						
NOVA 1	SUMINISTRO Y CONSTRUCCION DE NOVAMURO A BASE DE TABIQUE HUECO TIPO VINTEX 12/12 Y TIPO MULTEX 12/12 INCLUYE: MATERIALES, MANO DE OBRA, HERRAMIENTA, EQUIPO Y TODO LO QUE SEA NECESARIO PARA SU CORRECTA EJECUCION.	1	A - C		3.00	0.12	2.90	M2	8.70
		2	A - C		3.00	0.12	2.90	M2	8.70
		A	1 - 2		3.76	0.12	2.90	M2	10.90
		B	1 - 2		0.75	0.12	2.60	M2	1.95
		C	1 - 2		3.76	0.12	2.90	M2	10.90
		VENTANA		-1	1.32		1.18		-1.56
		PUERTA		-1	0.90		2.20		-1.98
								TOTAL	37.62

COQUIS



DIRECCION DE OBRAS PUBLICAS

CONTRATISTA

FIRMAS

 SUPERVISOR DE OBRA PUBLICA
 Jefe de Supervisión y Control de Obra Pública

REVISOR
 DIRECTOR DE OBRAS PUBLICAS

ING. ARG. VÍCTOR MANUEL MORENO LEAL

ING. JOSÉ DAVID DAMIÁN RÍOS

ING. JESÚS EUGENIO CAMPOS ESCOBAR



H. AYUNTAMIENTO DE ZAPOTLAN EL GRANDE, JALISCO

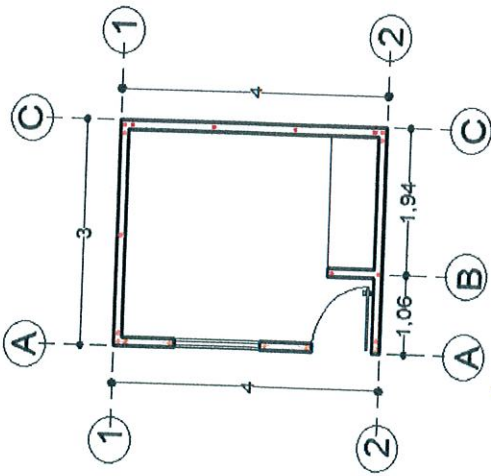
DIRECCIÓN GENERAL DE OBRAS PUBLICAS Y DESARROLLO URBANO

GENERADORES

OBRA:	CONSTRUCCIÓN DE CUARTO ADICIONAL Y/O MEJORAMIENTO DE VIVIENDA EN CABECERA MUNICIPAL DE ZAPOTLAN EL GRANDE, JALISCO		
UBICACIÓN:	SAN RODOLFO No. 5 COL. VALLE DE LA PROVIDENCIA		
CONTRATISTA:	ING. ARQ. VÍCTOR MANUEL MORENO LEAL		
No. CONTRATO:	DOP/FAIS33/2018-02/024		
FECHA:	07 DE NOVIEMBRE		
PERIODO:	07 DE OCTUBRE AL 07 DE NOVIEMBRE 2018		
ELABORÓ:	ING. ARQ. VÍCTOR MANUEL MORENO LEAL		
No. OBRA:	DOP/FAIS33/2018-02/024		

CLAVE	CONCEPTO	UNIDAD
ANC-001	PARTIDA 3.- MUROS, CASTILLOS, CERRAMIENTOS, CADENA CORONACION ANCLAJE DE 3 VARILLAS DE ACERO CORRUGADO DE 3/8" DE 3 MTS. DE LONGITUD PARA CASTILLOS, INCLUYE: HACER ESCUADRA, PLOMEADO Y AMARRADO CON ALAMBRE RECOCIDO, MATERIALES, MANO DE OBRA, HERRAMIENTA, EQUIPO Y TODO LO QUE SEA NECESARIO PARA SU CORRECTA EJECUCION.	PZA

LOCALIZACIÓN	EJE	TRAMO	PZAS	LARGO	ANCHO	ALTO	UNIDAD	VOLUMEN	
								TOTAL	TOTAL
COQUIS	1	A - C	2			3.00	PZA	3.00	2.00
	2	A - C	2			3.00	PZA	3.00	2.00
DIRECCION DE OBRAS PUBLICAS								TOTAL	4.00



FIRMAS

JEFE DE SUPERVISION Y CONTROL DE OBRA PUBLICA
 SUPERVISION
 ING. JOSÉ DAVID SAMPAÍN RÍOS

CONTRATISTA
 ING. ARQ. VÍCTOR MANUEL MORENO LEAL

REVISO
 DIRECTOR DE OBRAS PUBLICAS

ARQ. JESÚS EUGENIO CAMPOS ESCOBAR



H. AYUNTAMIENTO DE ZAPOTLÁN EL GRANDE, JALISCO

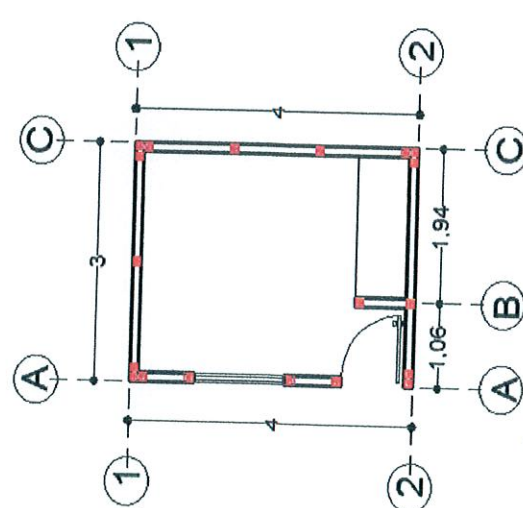
DIRECCIÓN GENERAL DE OBRAS PÚBLICAS Y DESARROLLO URBANO

GENERADORES

OBRA:	CONSTRUCCIÓN DE CUARTO ADICIONAL Y/O MEJORAMIENTO DE VIVIENDA EN CABECERA MUNICIPAL DE ZAPOTLÁN EL GRANDE, JALISCO		ESTIMACIÓN 1
UBICACIÓN:	SAN RODRIGO No. 5 COL. VALLE DE LA PROVIDENCIA		07 DE NOVIEMBRE
CONTRATISTA:	ING. ARG. VÍCTOR MANUEL MORENO LEAL		07 DE OCTUBRE AL 07 DE NOVIEMBRE 2018
No. CONTRATO:	DOP/FAIS33/2018-02/024		ING. ARG. VÍCTOR MANUEL MORENO LEAL
HOJA:	6	DE	15
			DOP/FAIS33/2018-02/024

CLAVE	CONCEPTO	UNIDAD
COL-001	COLADO DE CASTILLO DE CONCRETO (f _c =150 KG/CM ²) AHOGADO EN MURO SECCION (10 x 9) CMS. 2 PZAS. INCLUYE: MATERIALES, MANO DE OBRA, HERRAMIENTA, EQUIPO Y TODO LO QUE SEA NECESARIO PARA SU CORRECTA EJECUCION.	M

LOCALIZACION	EJE	TRAMO	PZAS	LARGO	ANCHO	ALTO	UNIDAD	VOLUMEN TOTAL	
									COQUIS
	1	A - C	5			3.00	M	15.00	
	2	A - C	5			3.00	M	15.00	
	A	1 - 2	4			3.00	M	12.00	
	B	1 - 2	1			2.60	M	2.60	
	C	1 - 2	4			3.00	M	12.00	
DIRECCION DE OBRAS PUBLICAS								TOTAL	56.60



CONTRATISTA

 ING. ARG. VÍCTOR MANUEL MORENO LEAL

FIRMAS

 JEFE DE SUPERVISIÓN Y CONTROL DE OBRA PÚBLICA
 ING. JOSÉ DAVID SANTIBÁÑEZ RÍOS

REVISOR
 DIRECTOR DE OBRAS PÚBLICAS
 ARQ. JESÚS EUGENIO CAMPOS ESCOBAR



H. AYUNTAMIENTO DE ZAPOTLÁN EL GRANDE, JALISCO

DIRECCIÓN GENERAL DE OBRAS PÚBLICAS Y DESARROLLO URBANO

GENERADORES

OBRA:	CONSTRUCCIÓN DE CUARTO ADICIONAL Y/O MEJORAMIENTO DE VIVIENDA EN CABECERA MUNICIPAL DE ZAPOTLÁN EL GRANDE, JALISCO		
UBICACIÓN:	SAN RODOLFO No. 5 COL. VALLE DE LA PROVIDENCIA	FECHA:	07 DE NOVIEMBRE
CONTRATISTA:	ING. ARQ. VÍCTOR MANUEL MORENO LEAL	PERIODO:	07 DE OCTUBRE AL 07 DE NOVIEMBRE 2018
No. CONTRATO:	DOP/FAIS33/2018-02/024	ELABORÓ:	ING. ARQ. VÍCTOR MANUEL MORENO LEAL
		No. OBRA:	DOI/FAIS33/2018-02/024

HOJA: 7 DE 15

CLAVE	CONCEPTO	PARTIDA 3.- MUROS, CASTILLOS, CERRAMIENTOS, CADENA CORONACION	UNIDAD
NOVA 2	SUMINISTRO Y CONSTRUCCION DE NOVADALA MARCA NOVACERAMIC, CON COLADO DE CONCRETO (fc= 150 KG/CM2) REFORZADO CON ARMEX REFORZADO TIPO 12-12 3 CON UNA SECCION INTERIOR DE CONCRETO DE (11.08 X 8.1) CMS. Y UNA SECCION TERMINADA DE (11.5 X 15) CMS. INCLUYE: MATERIALES, MANO DE OBRA, HERRAMIENTA, EQUIPO Y TODO LO QUE SEA NECESARIO PARA SU CORRECTA EJECUCION.		M

LOCALIZACION	EJE	TRAMO	PZAS	LARGO	ANCHO	ALTO	UNIDAD	VOLUMEN TOTAL	
									COQUIS
CERRAMIENTO	1	A - C		3.00	0.12		M	3.00	
	2	A - C		3.00	0.12		M	3.00	
	A	1 - 2		3.76	0.12		M	3.76	
	C	1 - 2		3.76	0.12		M	3.76	
CERRAMIENTO		A	1 - 2	2.70	0.12		M	2.70	
								TOTAL	
								TOTAL	16.22

FIRMAS

CONTRATISTA

ING. ARQ. VÍCTOR MANUEL MORENO LEAL

SUPERVISOR

JEFE DE SUPERVISION Y CONTROL DE OBRA PUBLICA

ING. JOSÉ DAVID BARRIÁN RÍOS

DIRECCION DE OBRAS PUBLICAS

REVISO

DIRECTOR DE OBRAS PUBLICAS

ARQ. JESÚS EUGENIO CAMPOS ESCOBAR



H. AYUNTAMIENTO DE ZAPOTLÁN EL GRANDE, JALISCO

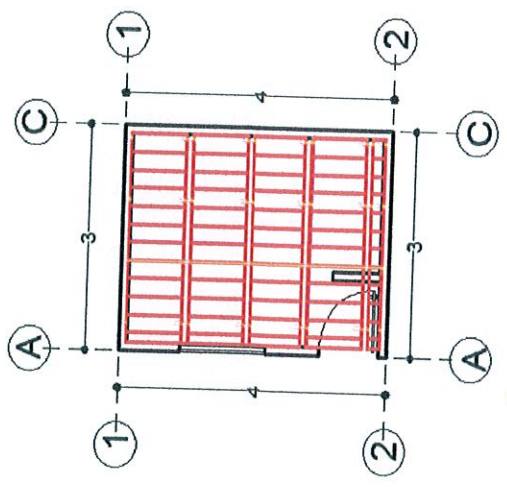
DIRECCIÓN GENERAL DE OBRAS PÚBLICAS Y DESARROLLO URBANO

GENERADORES

OBRA:	CONSTRUCCIÓN DE CUARTO ADICIONAL Y/O MEJORAMIENTO DE VIVIENDA EN CABECERA MUNICIPAL DE ZAPOTLÁN EL GRANDE, JALISCO		
UBICACIÓN:	SAN RODOLFO No. 5 COL. VALLE DE LA PROVIDENCIA		
CONTRATISTA:	ING. ARQ. VÍCTOR MANUEL MORENO LEAL		
No. CONTRATO:	DOP/FAIS33/2018-02/024		
HOJA: 8 DE 15		ESTIMACIÓN 1	
		07 DE NOVIEMBRE	
		07 DE OCTUBRE AL 07 DE NOVIEMBRE 2018	
		ING. ARQ. VÍCTOR MANUEL MORENO LEAL	
		No. OBRA: DOP/FAIS33/2018-02/024	

CLAVE	CONCEPTO	PARTIDA 4.- CUBIERTA	UNIDAD
NOVA 3	SUMINISTRO Y CONSTRUCCION DE CUBIERTA A BASE NOVALOSA CON DIMENSIONES DE (80 X 24 X 9) CMS. MARCA NOVACERAMIC, INCLUYE CIMBRA Y DESCIMBRA DE MADERA DE PINO DE 2DA. NERVADURAS DE (10X9) CMS. DE CONCRETO (f'c=200 KG/CM2, CAPA DE COMPRESION DE CONCRETO DE LA MISMA CALIDAD DE 3 CMS. DE ESPESOR: REFORZADA CON MALLA-LAC 6X6-10/10. INCLUYE: MATERIALES, MANO DE OBRA, HERRAMIENTA, EQUIPO Y TODO LO QUE SEA NECESARIO PARA SU CORRECTA EJECUCION.		M2

LOCALIZACION	EJE	TRAMO	PZAS	LARGO	ANCHO	ALTO	UNIDAD	VOLUMEN	
								TOTAL	TOTAL
	1 - 2	A - C		4.00	3.00		M2		12.00
DIRECCIÓN DE OBRAS PÚBLICAS								TOTAL	12.00



FIRMAS

JEFE DE SUPERVISIÓN Y CONTROL DE OBRA PÚBLICA
 ING. JOSE DAVID BATAMIÁN RÍOS

CONTRATISTA

 ING. ARQ. VÍCTOR MANUEL MORENO LEAL

REVISO
 DIRECTOR DE OBRAS PÚBLICAS

ARO. JESÚS EUGENIO CAMPOS ESCOBAR



H. AYUNTAMIENTO DE ZAPOTLAN EL GRANDE, JALISCO

DIRECCIÓN GENERAL DE OBRAS PUBLICAS Y DESARROLLO URBANO

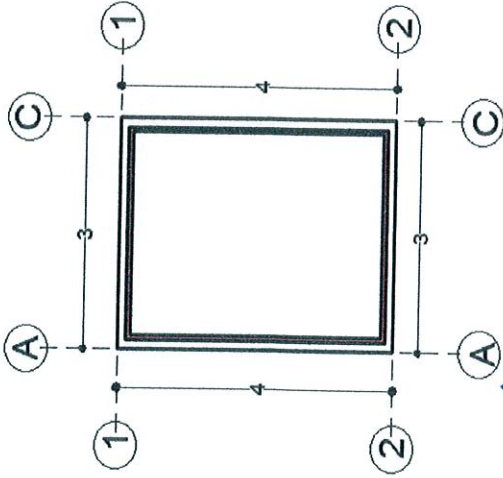
GENERADORES

OBRA:	CONSTRUCCIÓN DE CUARTO ADICIONAL Y/O MEJORAMIENTO DE VIVIENDA EN CABECERA MUNICIPAL DE ZAPOTLÁN EL GRANDE, JALISCO		
UBICACIÓN:	SAN RODOLFO No. 5 COL. VALLE DE LA PROVIDENCIA		
CONTRATISTA:	ING. ARQ. VÍCTOR MANUEL MORENO LEAL		
No. CONTRATO:	DOP/FAIS33/2018-02/024		
ESTIMACIÓN 1	07 DE NOVIEMBRE		
	07 DE OCTUBRE AL 07 DE NOVIEMBRE 2018		
	ING. ARQ. VÍCTOR MANUEL MORENO LEAL		
	DOI/FAIS33/2018-02/024		

HOJA: 9 DE 15

CLAVE	CONCEPTO	PARTIDA 4.- CUBIERTA	UNIDAD
TEN-079	TENDIDO DE ZAVALETA O CHAFLAN CON PEDACERA DE LADRILLO ASENTADO Y JUNTEADO CON MORTERO CALHIDRA-ARENA-CEMENTO PROP. 1:3		M

LOCALIZACIÓN EJE	TRAMO	PZAS	LARGO	ANCHO	ALTO	UNIDAD	VOLUMEN
							TOTAL
1	A - C		2.76			M	2.76
2	A - C		2.76			M	2.76
A	1 - 2		3.76			M	3.76
C	1 - 2		3.76			M	3.76
TOTAL							13.04



DIRECCIÓN DE OBRAS PUBLICAS

FIRMAS

SUPERVISIÓN
JEFE DE SUPERVISIÓN Y CONTROL DE OBRA PUBLICA

ING. JOSÉ DANILO CAMBIÁN RÍOS

CONTRATISTA

ING. ARQ. VÍCTOR MANUEL MORENO LEAL

REVISOR
DIRECTOR DE OBRAS PUBLICAS

ARQ. JESÚS EUGENIO CAMPOS ESCOBAR



H. AYUNTAMIENTO DE ZAPOTLAN EL GRANDE, JALISCO

DIRECCIÓN GENERAL DE OBRAS PUBLICAS Y DESARROLLO URBANO

GENERADORES

OBRA:	CONSTRUCCIÓN DE CUARTO ADICIONAL Y/O MEJORAMIENTO DE VIVIENDA EN CABECERA MUNICIPAL DE ZAPOTLÁN EL GRANDE, JALISCO		
UBICACIÓN:	SAN RODOLFO No. 5 COL. VALLE DE LA PROVIDENCIA		
CONTRATISTA:	ING. ARQ. VÍCTOR MANUEL MORENO LEAL		
No. CONTRATO:	DOP/FAIS33/2018-02/024		
FECHA:	07 DE NOVIEMBRE		
PERIODO:	07 DE OCTUBRE AL 07 DE NOVIEMBRE 2018		
ELABORÓ:	ING. ARQ. VÍCTOR MANUEL MORENO LEAL		
No. OBRA:	DOP/FAIS33/2018-02/024		

HOJA: 10 DE 15

CLAVE	CONCEPTO	PARTIDA 5.- HERRERIA	UNIDAD
VENT-01	INSTALACIÓN DE VENTANA DE 1.32 X 1.18 MTS. CON UN MODULO FIJO Y UNO CORREDIZO, CON MARCO DE ALUMINIO Y CRISTAL DE 6 MM. INCLUYE: MATERIALES, HERRAMIENTA Y MANO DE OBRA.		KG

LOCALIZACIÓN	EJE	TRAMO	PZAS	LARGO	KG	ALTO	UNIDAD	VOLUMEN	
								TOTAL	TOTAL
VENTANA	A	1-2	1	1.32		1.18	PZA		1.00
DIRECCIÓN DE OBRAS PUBLICAS									
							TOTAL		1.00

FIRMAS

CONTRATISTA

ING. ARQ. VÍCTOR MANUEL MORENO LEAL

SUPERVISOR

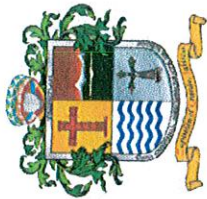
JEFE DE SUPERVISIÓN Y CONTROL DE OBRA PÚBLICA

ING. JOSÉ DAVID DAMIÁN RÍOS

REVISOR

DIRECTOR DE OBRAS PÚBLICAS

ARQ. JESÚS EUGENIO CAMPOS ESCOBAR



H. AYUNTAMIENTO DE ZAPOTLAN EL GRANDE, JALISCO

DIRECCIÓN GENERAL DE OBRAS PUBLICAS Y DESARROLLO URBANO

GENERADORES

OBRA:	CONSTRUCCIÓN DE CUARTO ADICIONAL Y/O MEJORAMIENTO DE VIVIENDA EN CABECERA MUNICIPAL DE ZAPOTLÁN EL GRANDE, JALISCO		
UBICACIÓN:	SAN RODOLFO No. 5 COL. VALLE DE LA PROVIDENCIA		
CONTRATISTA:	ING. ARQ. VÍCTOR MANUEL MORENO LEAL		
No. CONTRATO:	DOP/FAIS33/2018-02/024		
FECHA:	07 DE NOVIEMBRE		
PERIODO:	07 DE OCTUBRE AL 07 DE NOVIEMBRE 2018		
ELABORÓ:	ING. ARQ. VÍCTOR MANUEL MORENO LEAL		
No. OBRA:	DOP/FAIS33/2018-02/024		

HOJA: 11 DE 15

CLAVE	CONCEPTO	PARTIDA 5.- HERRERIA	UNIDAD
PUET-01	INSTALACIÓN DE PUERTA DE 0.90 X 2.20 MTS. DE TAMBOR CON MELAMINA, INCLUYE: MATERIALES, HERRAMIENTA Y MANO DE OBRA.		KG

LOCALIZACIÓN	EJE	TRAMO	PZAS	LARGO	KG	ALTO	UNIDAD	VOLUMEN	
								TOTAL	TOTAL
COQUIS	A	1-2	1	0.90		2.20	PZA		1.00
DIRECCIÓN DE OBRAS PUBLICAS									
TOTAL									1.00

FIRMAS

CONTRATISTA

ING. ARQ. VÍCTOR MANUEL MORENO LEAL

SUPERVISOR

JEFE DE SUPERVISIÓN Y CONTROL DE OBRA PUBLICA

ING. JOSE DAVID SANTAN RIOS

REVISO

DIRECTOR DE OBRAS PUBLICAS

ARQ. JESÚS EUGENIO CAMPOS ESCOBAR



H. AYUNTAMIENTO DE ZAPOTLÁN EL GRANDE, JALISCO

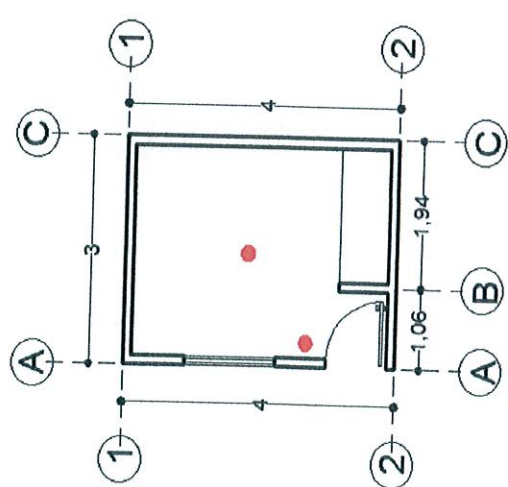
DIRECCIÓN GENERAL DE OBRAS PÚBLICAS Y DESARROLLO URBANO

GENERADORES

OBRA: CONSTRUCCIÓN DE CUARTO ADICIONAL Y/O MEJORAMIENTO DE VIVIENDA EN CABECERA MUNICIPAL DE ZAPOTLÁN EL GRANDE, JALISCO
UBICACIÓN: SAN RODRIGO No. 5 COL. VALLE DE LA PROVIDENCIA
CONTRATISTA: ING. ARQ. VÍCTOR MANUEL MORENO LEAL
No. CONTRATO: DOP/FAIS33/2018-02/024
ESTIMACIÓN 1
FECHA: 07 DE NOVIEMBRE
PERIODO: 07 DE OCTUBRE AL 07 DE NOVIEMBRE 2018
ELABORÓ: ING. ARQ. VÍCTOR MANUEL MORENO LEAL
No. OBRA: DOP/FAIS33/2018-02/024

HOJA: 12 **DE** 15

CLAVE	CONCEPTO	LOCALIZACIÓN				PZAS	LARGO	ANCHO	ALTO	UNIDAD	SAL
		EJE	TRAMO	VOLUMEN	TOTAL						
INS-276	INSTALACION ELECTRICA TIPO RESIDENCIAL (NO INCLUYE LAMPARAS NI EQUIPO ESPECIAL). COQUIS	1-2	A-C	1					SAL	1.00	
TOTAL										1.00	



CONTRATISTA
 ING. ARQ. VÍCTOR MANUEL MORENO LEAL

FIRMAS
 JEFE DE SUPERVISION Y CONTROL DE OBRA PUBLICA
 ING. JOSÉ DAVID DAMIÁN RÍOS

REVISOR
 DIRECTOR DE OBRAS PÚBLICAS

ARQ. JESÚS EUGENIO CAMPOS ESCOBAR

H. AYUNTAMIENTO DE ZAPOTLAN EL GRANDE, JALISCO

DIRECCIÓN GENERAL DE OBRAS PUBLICAS Y DESARROLLO URBANO



GENERADORES

OBRA:	CONSTRUCCIÓN DE CUARTO ADICIONAL Y/O MEJORAMIENTO DE VIVIENDA EN CABECERA MUNICIPAL DE ZAPOTLÁN EL GRANDE, JALISCO	
UBICACIÓN:	SAN RODOLFO No. 5 COL. VALLE DE LA PROVIDENCIA	
CONTRATISTA:	ING. ARQ. VÍCTOR MANUEL MORENO LEAL	FECHA: 07 DE NOVIEMBRE
No. CONTRATO:	DOP/FAIS33/2018-02/024	PERIODO: 07 DE OCTUBRE AL 07 DE NOVIEMBRE 2018
HOJA:	13 DE 15	ING. ARQ. VÍCTOR MANUEL MORENO LEAL
		DOP/FAIS33/2018-02/024

CLAVE	CONCEPTO	PARTIDA 6.- INSTALACION ELECTRICA	UNIDAD
INS-276.2	INSTALACION ELECTRICA TIPO RESIDENCIAL OCULTA PARA CONTACTO SENCILLO		

LOCALIZACION	EJE	TRAMO	PZAS	LARGO	ANCHO	ALTO	UNIDAD	SAL	VOLUMEN TOTAL
	C	1-2	1				SAL	1.00	
FIRMAS									
CONTRATISTA 									
Jefe de Supervisión y Control de Obra-Pública 									
REVISOR DIRECTOR DE OBRAS PUBLICAS 									
ING. ARQ. VÍCTOR MANUEL MORENO LEAL ING. JOSÉ DAVID DAMIÁN RÍOS ARQ. JESÚS EUGENIO CAMPOS ESCOBAR									
TOTAL								1.00	



H. AYUNTAMIENTO DE ZAPOTLÁN EL GRANDE, JALISCO

DIRECCIÓN GENERAL DE OBRAS PÚBLICAS Y DESARROLLO URBANO

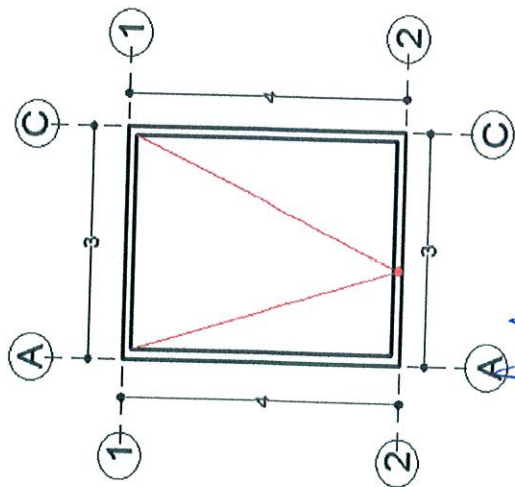
GENERADORES

OBRA:	CONSTRUCCIÓN DE CUARTO ADICIONAL Y/O MEJORAMIENTO DE VIVIENDA EN CABECERA MUNICIPAL DE ZAPOTLÁN EL GRANDE, JALISCO		
UBICACIÓN:	SAN RODOLFO No. 5 COL VALLE DE LA PROVIDENCIA		
CONTRATISTA:	ING. ARQ. VÍCTOR MANUEL MORENO LEAL		
No. CONTRATO:	DOP/FAIS33/2018-02/024		
ESTIMACIÓN 1		FECHA:	07 DE NOVIEMBRE
		PERIODO:	07 DE OCTUBRE AL 07 DE NOVIEMBRE 2018
		ELABORÓ:	ING. ARQ. VÍCTOR MANUEL MORENO LEAL
		No. OBRA:	DOP/FAIS33/2018-02/024

HOJA: 14 DE 15

CLAVE	CONCEPTO	UNIDAD
BAJ-145	SUMINISTRO Y COLOCACION DE BAJANTE DE P.V.C. DE 4" DE DIAM.	M

LOCALIZACION	EJE	TRAMO	PZAS	LARGO	ANCHO	ALTO	UNIDAD	VOLUMEN	
								UNIDAD	TOTAL
2	A - C	1	3.00				M		3.00
TOTAL									3.00



FIRMAS

CONTRATISTA

 ING. ARQ. VÍCTOR MANUEL MORENO LEAL

JEFE DE SUPERVISION Y CONTROL DE OBRA PUBLICA

 ING. JOSE DAVID CAMIÁN RÍOS

REVISOR
 DIRECTOR DE OBRAS PUBLICAS

ARO. JESÚS EUGENIO CAMPOS ESCOBAR



H. AYUNTAMIENTO DE ZAPOTLÁN EL GRANDE, JALISCO

DIRECCIÓN GENERAL DE OBRAS PÚBLICAS Y DESARROLLO URBANO

GENERADORES

OBRA: CONSTRUCCIÓN DE CUARTO ADICIONAL Y/O MEJORAMIENTO DE VIVIENDA EN CABECERA MUNICIPAL DE ZAPOTLÁN EL GRANDE, JALISCO

ESTIMACIÓN 1

UBICACIÓN: SAN RODOLFO No. 5 COL. VALLE DE LA PROVIDENCIA

FECHA: 07 DE NOVIEMBRE

CONTRATISTA: ING. ARQ. VÍCTOR MANUEL MORENO LEAL

PERIODO: 07 DE OCTUBRE AL 07 DE NOVIEMBRE 2018

ELABORÓ: ING. ARQ. VÍCTOR MANUEL MORENO LEAL

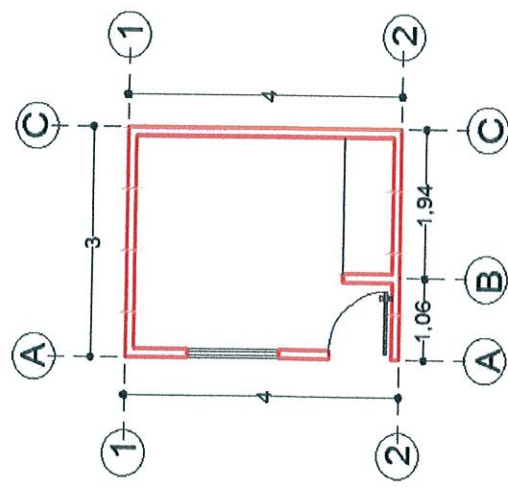
No. OBRA: DOP/FAIS33/2018-02/024

No. CONTRATO: DOP/FAIS33/2018-02/024

HOJA: 15 DE

CLAVE	CONCEPTO	UNIDAD
LIM-158	LIMPIEZA FINAL (GENERAL) DE OBRA	M2
PARTIDA 8.- LIMPIEZA FINAL		

LOCALIZACIÓN EJE	TRAMO	PZAS	LARGO	ANCHO	ALTO	UNIDAD	VOLUMEN	
							TOTAL	TOTAL
1-2	A-C		4.00	3.00	2.90	M2		12.00
							TOTAL	12.00



FIRMAS

CONTRATISTA

ING. ARQ. VÍCTOR MANUEL MORENO LEAL

REVISOR

DIRECTOR DE OBRAS PÚBLICAS

ING. JESÚS EUGENIO CAMPOS ESCOBAR

JEFE DE SUPERVISIÓN Y CONTROL DE OBRA PÚBLICA

ING. JOSÉ LUIS ZAPATÁN RÍOS



H. AYUNTAMIENTO DE ZAPOTLÁN EL GRANDE, JALISCO

DIRECCIÓN GENERAL DE OBRAS PÚBLICAS Y DESARROLLO URBANO

GENERADORES

OBRA:	CONSTRUCCIÓN DE CUARTO ADICIONAL Y/O MEJORAMIENTO DE VIVIENDA EN CABECERA MUNICIPAL DE ZAPOTLÁN EL GRANDE, JALISCO		
UBICACIÓN:	PLAN DE AGUA PRIETA, No. 99 COL. 20 DE NOVIEMBRE	FECHA:	07 DE NOVIEMBRE
CONTRATISTA:	ING. ARQ. VÍCTOR MANUEL MORENO LEAL	PERIODO:	07 DE OCTUBRE AL 07 DE NOVIEMBRE 2018
No. CONTRATO:	DOP/FAIS33/2018-02/024	ELABORÓ:	ING. ARQ. VÍCTOR MANUEL MORENO LEAL
HOJA:	1	DE	15
ESTIMACIÓN 1	07 DE NOVIEMBRE		

CLAVE	CONCEPTO	UNIDAD
LIM-008	LIMPIEZA Y DESHIERBE DE TERRENO A MANO INCLUYE: RETIRO DEL PRODUCTO DE LA LIMPIEZA, MANO DE OBRA HERRAMIENTA Y TODO LO QUE SEA NECESARIO PARA SU CORRECTA EJECUCION.	M2

LOCALIZACIÓN	PZAS	LARGO	ANCHO	ALTO	UNIDAD	VOLUMEN	
						EJE	TRAMO
1-2	A-C	4.00	3.00		M2		12.00
TOTAL						TOTAL	12.00

FIRMAS

CONTRATISTA
ING. ARQ. VÍCTOR MANUEL MORENO LEAL

JEFE DE SUPERVICIÓN Y CONTROL DE OBRA PUBLICA

REVISO
DIRECTOR DE OBRAS PUBLICAS

ING. JESÚS EUGENIO CAMPOS ESCOBAR

H. AYUNTAMIENTO DE ZAPOTLAN EL GRANDE, JALISCO

DIRECCIÓN GENERAL DE OBRAS PUBLICAS Y DESARROLLO URBANO

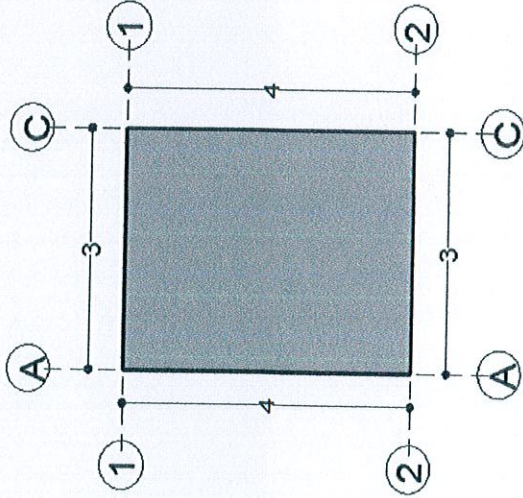


GENERADORES

OBRA:	CONSTRUCCIÓN DE CUARTO ADICIONAL Y/O MEJORAMIENTO DE VIVIENDA EN CABECERA MUNICIPAL DE ZAPOTLAN EL GRANDE, JALISCO		
UBICACIÓN:	PLAN DE AGUA PRIETA No. 99 COL. 20 DE NOVIEMBRE	FECHA:	07 DE NOVIEMBRE
CONTRATISTA:	ING. ARQ. VÍCTOR MANUEL MORENO LEAL	PERIODO:	07 DE OCTUBRE AL 07 DE NOVIEMBRE 2018
No. CONTRATO:	DOP/FAIS33/2018-02/024	ELABORÓ:	ING. ARQ. VÍCTOR MANUEL MORENO LEAL
		No. OBRA:	DOP/FAIS33/2018-02/024

HOJA: 2 DE 15

CLAVE	CONCEPTO	PARTIDA 1.- PRELIMINARES						UNIDAD	
		LOCALIZACION		PZAS	LARGO	ANCHO	ALTO		UNIDAD
TRA-657	TRAZO Y NIVELACION DE TERRENO SENSIBLEMENTE PLANO ESTABLECIENDO BANCO DE NIVEL Y EJES DE REFERENCIA DEFINITIVAS, CON TRANSITO Y NIVEL, INCLUYE: PERSONAL TECNICO CALIFICADO, ESTACAS, LOCALIZACION DE ENTRE EJES, MATERIALES PARA SENALAMIENTO, EQUIPO, HERRAMIENTA Y MANO DE OBRA.	EJE	TRAMO						
	COQUIS	1 - 2	A - C		4.00	3.00		M2	12.00
		DIRECCION DE OBRAS PUBLICAS						TOTAL	12.00



FIRMAS

CONTRATISTA
 ING. ARQ. VÍCTOR MANUEL MORENO LEAL

SUPERVISOR
 JEFE DE SUPERVISION Y CONTROL DE OBRA PUBLICA
 ING. JOSÉ DAVID DAMIÁN RÍOS

REVISO
 DIRECTOR DE OBRAS PUBLICAS
 ARQ. JESÚS EUGENIO CAMPOS ESCOBAR



H. AYUNTAMIENTO DE ZAPOTLAN EL GRANDE, JALISCO

DIRECCIÓN GENERAL DE OBRAS PUBLICAS Y DESARROLLO URBANO

GENERADORES

OBRA:	CONSTRUCCIÓN DE CUARTO ADICIONAL Y/O MEJORAMIENTO DE VIVIENDA EN CABECERA MUNICIPAL DE ZAPOTLÁN EL GRANDE, JALISCO		
UBICACIÓN:	PLAN DE AGUA PRIETA No. 99 COL. 20 DE NOVIEMBRE	FECHA:	07 DE NOVIEMBRE
CONTRATISTA:	ING. ARG. VÍCTOR MANUEL MORENO LEAL	PERIODO:	07 DE OCTUBRE AL 07 DE NOVIEMBRE 2018
No. CONTRATO:	DOP/FAIS33/2018-02/024	ELABORÓ:	ING. ARG. VÍCTOR MANUEL MORENO LEAL
		No. OBRA:	DOP/FAIS33/2018-02/024

HOJA: 3 DE 15

CLAVE	CONCEPTO	PARTIDA 2.- LOSA DE CIMENTACION	UNIDAD
PISO-086.1	PISO DE CONCRETO F'c= A 150 KG/CM. DE 12 CMS. DE ESPESOR, ACABADO PULIDO, REFORZADO CON MALLA-LAC 6X6-6/6, INCLUYE: MATERIALES Y MANO DE OBRA.		M2

LOCALIZACIÓN	PZAS	LARGO	ANCHO	ALTO	UNIDAD	VOLUMEN		
						EJE	TRAMO	TOTAL
1 - 2	A - C	4.00	3.00		M2		12.00	
							TOTAL	12.00

FIRMAS

CONTRATISTA

ING. ARG. VÍCTOR MANUEL MORENO LEAL

SUPERVISOR

ING. JOSÉ DAVID SALAS RÍOS

REVISOR

ING. JESÚS EUGENIO CAMPOS ESCOBAR



H. AYUNTAMIENTO DE ZAPOTLÁN EL GRANDE, JALISCO

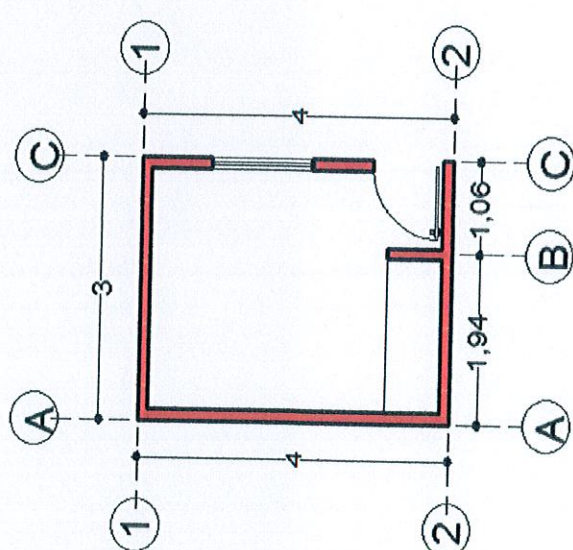
DIRECCIÓN GENERAL DE OBRAS PÚBLICAS Y DESARROLLO URBANO

GENERADORES

OBRA:	CONSTRUCCIÓN DE CUARTO ADICIONAL Y/O MEJORAMIENTO DE VIVIENDA EN CABECERA MUNICIPAL DE ZAPOTLÁN EL GRANDE, JALISCO		
UBICACIÓN:	PLAN DE AGUA PRIETA No. 99 COL. 20 DE NOVIEMBRE	FECHA:	ESTIMACIÓN 1 07 DE NOVIEMBRE
CONTRATISTA:	ING. ARQ. VÍCTOR MANUEL MORENO LEAL	PERIODO:	07 DE OCTUBRE AL 07 DE NOVIEMBRE 2018
No. CONTRATO:	DOP/FAIS33/2018-02/024	ELABORÓ:	ING. ARQ. VÍCTOR MANUEL MORENO LEAL
HOJA: 4 DE 15		No. OBRA:	DOP/FAIS33/2018-02/024

CLAVE	CONCEPTO	UNIDAD
NOVA 1	SUMINISTRO Y CONSTRUCCION DE NOVAMURO A BASE DE TABIQUE HUECO TIPO VINTEX 12/12 Y TIPO MULTEX 12/12 INCLUYE: MATERIALES, MANO DE OBRA, HERRAMIENTA, EQUIPO Y TODO LO QUE SEA NECESARIO PARA SU CORRECTA EJECUCION.	M2

LOCALIZACION	EJE	TRAMO	PZAS	LARGO	ANCHO	ALTO	UNIDAD	VOLUMEN	
								TOTAL	TOTAL
COQUIS	1	A - C		3.00	0.12	2.90	M2	8.70	
	2	A - C		3.00	0.12	2.90	M2	8.70	
	A	1 - 2		3.76	0.12	2.90	M2	10.90	
	B	1 - 2		0.75	0.12	2.60	M2	1.95	
	C	1 - 2		3.76	0.12	2.90	M2	10.90	
	VENTANA			1.32		1.18		-1.56	
	PUERTA			0.90		2.20		-1.98	
							DIRECCION DE OBRAS PUBLICAS	TOTAL	37.62



FIRMAS

SUPERVISOR
 JEFE DE SUPERVISION Y CONTROL DE OBRA PUBLICA
 ING. JOSE DAVID BARRIAN RIOS

CONTRATISTA
 ING. ARQ. VÍCTOR MANUEL MORENO LEAL

REVISOR
 DIRECTOR DE OBRAS PUBLICAS
 ARQ. JESÚS EUGENIO CAMPOS ESCOBAR



H. AYUNTAMIENTO DE ZAPOTLÁN EL GRANDE, JALISCO

DIRECCIÓN GENERAL DE OBRAS PÚBLICAS Y DESARROLLO URBANO

GENERADORES

OBRA: CONSTRUCCIÓN DE CUARTO ADICIONAL Y/O MEJORAMIENTO DE VIVIENDA EN CABECERA MUNICIPAL DE ZAPOTLÁN EL GRANDE, JALISCO

UBICACIÓN: PLAN DE AGUA PRIETA No. 99 COL. 20 DE NOVIEMBRE

CONTRATISTA: ING. ARG. VÍCTOR MANUEL MORENO LEAL

No. CONTRATO: DOP/FAIS33/2018-02/024

ESTIMACIÓN 1

07 DE NOVIEMBRE

PERIODO: AL 07 DE NOVIEMBRE 2018

ELABORÓ: ING. ARG. VÍCTOR MANUEL MORENO LEAL

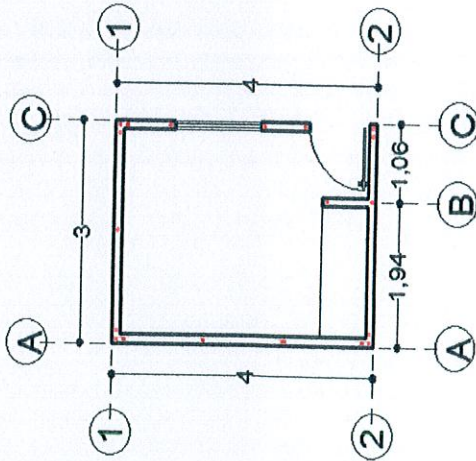
No. OBRA: DOP/FAIS33/2018-02/024

HOJA: 5 DE 15

CONCEPTO

ANC-001 ANCLAJE DE 3 VARILLAS DE ACERO CORRUGADO DE 3/8" DE 3 MTS. DE LONGITUD PARA CASTILLOS, INCLUYE: HACER ESCUADRA, PLOMEADO Y AMARRADO CON ALAMBRE RECOCIDO, MATERIALES, MANO DE OBRA, HERRAMIENTA, EQUIPO Y TODO LO QUE SEA NECESARIO PARA SU CORRECTA EJECUCIÓN.

COQUIS



LOCALIZACIÓN	EJE	TRAMO	PZAS	LARGO	ANCHO	ALTO	UNIDAD	VOLUMEN	
								TOTAL	TOTAL
1	A - C		2			3.00	PZA	2.00	
2	A - C		2			3.00	PZA	2.00	
TOTAL								4.00	



DIRECCION DE OBRAS PUBLICAS

FRIMAS

 JEFE DE SUPERVISIÓN Y CONTROL DE OBRA PÚBLICA
 ING. DAVID BAWIAN RÍOS

CONTRATISTA

 ING. ARG. VÍCTOR MANUEL MORENO LEAL

REVISO
 DIRECTOR DE OBRAS PÚBLICAS

ARQ. JESÚS EUGENIO CAMPOS ESCOBAR

H. AYUNTAMIENTO DE ZAPOTLAN EL GRANDE, JALISCO

DIRECCIÓN GENERAL DE OBRAS PUBLICAS Y DESARROLLO URBANO



GENERADORES

OBRA:	CONSTRUCCIÓN DE CUARTO ADICIONAL Y/O MEJORAMIENTO DE VIVIENDA EN CABECERA MUNICIPAL DE ZAPOTLÁN EL GRANDE, JALISCO		
UBICACIÓN:	PLAN DE AGUA PRIETA No. 99 COL. 20 DE NOVIEMBRE	FECHA:	ESTIMACIÓN 1 07 DE NOVIEMBRE
CONTRATISTA:	ING. ARQ. VÍCTOR MANUEL MORENO LEAL	PERIODO:	07 DE OCTUBRE AL 07 DE NOVIEMBRE 2018
No. CONTRATO:	DOP/FAIS33/2018-02/024	ELABORÓ:	ING. ARQ. VÍCTOR MANUEL MORENO LEAL
		No. OBRA:	DOP/FAIS33/2018-02/024

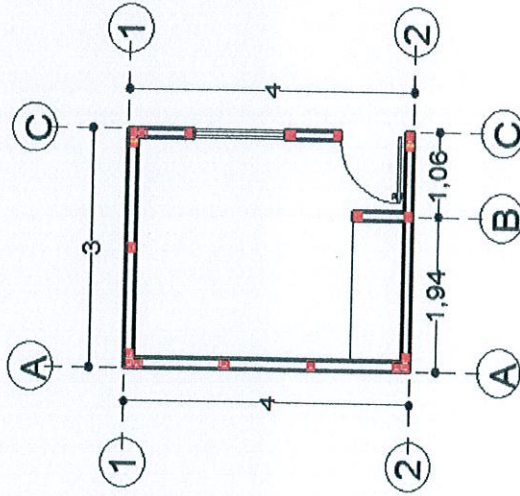
HOJA: 6 DE 15

CONCEPTO

PARTIDA 3.- MUROS, CASTILLOS, CERRAMIENTOS, CADENA CORONACION

COLADO DE CASTILLO DE CONCRETO (fc=150 KG/CM2) AHOGADO EN MURO SECCION (10x9) CMS. 2 PZAS. INCLUYE: MATERIALES, MANO DE OBRA, HERRAMIENTA, EQUIPO Y TODO LO QUE SEA NECESARIO PARA SU CORRECTA EJECUCION.

COOQUIS



LOCALIZACION	EJE	TRAMO	PZAS	LARGO	ANCHO	ALTO	UNIDAD	VOLUMEN	
								TOTAL	TOTAL
1	A - C		5			3.00	M	15.00	
2	A - C		5			3.00	M	15.00	
A	1 - 2		4			3.00	M	12.00	
B	1 - 2		1			2.60	M	2.60	
C	1 - 2		4			3.00	M	12.00	
TOTAL								56.60	



FIRMAS

SUPERVISION
 JEFES DE SUPERVISION Y CONTROL DE OBRA PUBLICA
 DIRECCION DE OBRAS PUBLICAS

CONTRATISTA
 ING. ARQ. VÍCTOR MANUEL MORENO LEAL

REVISO
 DIRECTOR DE OBRAS PUBLICAS
 ARQ. JESÚS EUGENIO CAMPOS ESCOBAR

H. AYUNTAMIENTO DE ZAPOTLÁN EL GRANDE, JALISCO

DIRECCIÓN GENERAL DE OBRAS PÚBLICAS Y DESARROLLO URBANO



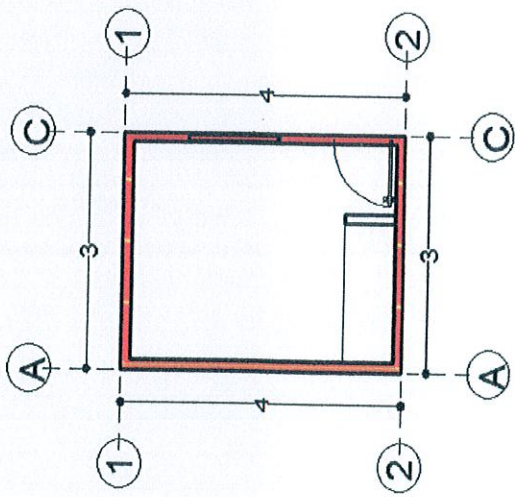
GENERADORES

OBRA:	CONSTRUCCIÓN DE CUARTO ADICIONAL Y/O MEJORAMIENTO DE VIVIENDA EN CABECERA MUNICIPAL DE ZAPOTLÁN EL GRANDE, JALISCO		
UBICACIÓN:	PLAN DE AGUA PRIETA No. 99 COL. 20 DE NOVIEMBRE	FECHA:	07 DE NOVIEMBRE
CONTRATISTA:	ING. ARQ. VÍCTOR MANUEL MORENO LEAL	PERIODO:	07 DE OCTUBRE AL 07 DE NOVIEMBRE 2018
No. CONTRATO:	DOP/FAIS33/2018-02/024	ELABORÓ:	ING. ARQ. VÍCTOR MANUEL MORENO LEAL
		No. OBRA:	DOP/FAIS33/2018-02/024

HOJA: 7 DE 15

CLAVE	CONCEPTO	PARTIDA 3.- MUROS, CASTILLOS, CERRAMIENTOS, CADENA CORONACION	UNIDAD
NOVA 2	SUMINISTRO Y CONSTRUCCION DE NOVADALA MARCA NOVACERAMIC, CON COLADO DE CONCRETO (f'c= 150 KG/CM2) REFORZADO CON ARMEX REFORZADO TIPO 12-12 3 CON UNA SECCION INTERIOR DE CONCRETO DE (11.08 X 8.1) CMS. Y UNA SECCION TERMINADA DE (11.5 X 15) CMS. INCLUYE: MATERIALES, MANO DE OBRA, HERRAMIENTA, EQUIPO Y TODO LO QUE SEA NECESARIO PARA SU CORRECTA EJECUCION.		M

LOCALIZACION	EJE	TRAMO	PZAS	LARGO	ANCHO	ALTO	UNIDAD	VOLUMEN TOTAL
CERRAMIENTO	1	A - C		3.00	0.12		M	3.00
	2	A - C		3.00	0.12		M	3.00
	A	1 - 2		3.76	0.12		M	3.76
	C	1 - 2		3.76	0.12		M	3.76
CERRAMIENTO		C		2.70	0.12		M	2.70
DIRECCION DE OBRAS PUBLICAS							TOTAL	16.22



FIRMAS

CONTRATISTA

 ING. ARQ. VÍCTOR MANUEL MORENO LEAL

SUPERVISOR

 JEFE DE SUPERVISION Y CONTROL DE OBRA PUBLICA
 ING. JOSÉ LUIS DOMÍNGUEZ

REVISOR
 DIRECTOR DE OBRAS PUBLICAS
 ARQ. JESÚS EUGENIO CAMPOS ESCOBAR



H. AYUNTAMIENTO DE ZAPOTLÁN EL GRANDE, JALISCO

DIRECCIÓN GENERAL DE OBRAS PÚBLICAS Y DESARROLLO URBANO

GENERADORES

OBRA:	CONSTRUCCIÓN DE CUARTO ADICIONAL Y/O MEJORAMIENTO DE VIVIENDA EN CABECERA MUNICIPAL DE ZAPOTLÁN EL GRANDE, JALISCO		
UBICACIÓN:	PLAN DE AGUA PRIETA No. 99 COL. 20 DE NOVIEMBRE	FECHA:	07 DE NOVIEMBRE
CONTRATISTA:	ING. ARQ. VÍCTOR MANUEL MORENO LEAL	PERIODO:	07 DE OCTUBRE AL 07 DE NOVIEMBRE 2018
No. CONTRATO:	DOP/FAIS33/2018-02/024	ELABORÓ:	ING. ARQ. VÍCTOR MANUEL MORENO LEAL
		No. OBRA:	DOP/FAIS33/2018-02/024

ESTIMACIÓN 1

HOJA: 8 DE 15

CLAVE	CONCEPTO	PARTIDA 4.- CUBIERTA	UNIDAD
NOVA 3	SUMINISTRO Y CONSTRUCCION DE CUBIERTA A BASE NOVALOSA CON DIMENSIONES DE (80 X 24 X 9) CMS. MARCA NOVACERAMIC, INCLUYE CIMBRA Y DESCIMBRA DE MADERA DE PINO DE 2DA. NERVADURAS DE (10X9) CMS. DE CONCRETO (f'c=200 KG/CM2, CAPA DE COMPRESION DE CONCRETO DE LA MISMA CALIDAD DE 3 CMS. DE ESPESOR: REFORZADA CON MALLA-LAC 6X6-10/10, INCLUYE: MATERIALES, MANO DE OBRA, HERRAMIENTA, EQUIPO Y TODO LO QUE SEA NECESARIO PARA SU CORRECTA EJECUCION.		M2

LOCALIZACION	EJE	TRAMO	PZAS	LARGO	ANCHO	ALTO	UNIDAD	VOLUMEN	
								TOTAL	
1-2	A - C			4.00	3.00		M2		12.00
								TOTAL	12.00



DIRECCION DE OBRAS PUBLICAS

FIRMAS
 SUPERVISION
 JEFE DE SUPERVISION Y CONTROL DE OBRA PUBLICA
 ING. JOSE DANIEL RAMÍAN RÍOS

CONTRATISTA
 ING. ARQ. VÍCTOR MANUEL MORENO LEAL

REVISO
 DIRECTOR DE OBRAS PUBLICAS

ARQ. JESÚS EUGENIO CAMPOS ESCOBAR



H. AYUNTAMIENTO DE ZAPOTLÁN EL GRANDE, JALISCO

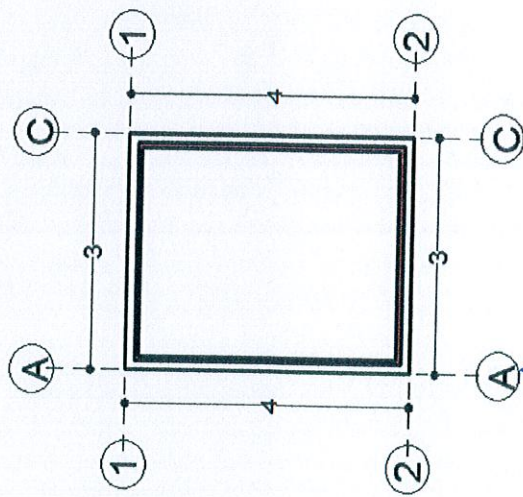
DIRECCIÓN GENERAL DE OBRAS PÚBLICAS Y DESARROLLO URBANO

GENERADORES

OBRA:	CONSTRUCCIÓN DE CUARTO ADICIONAL Y/O MEJORAMIENTO DE VIVIENDA EN CABECERA MUNICIPAL DE ZAPOTLÁN EL GRANDE, JALISCO		
UBICACIÓN:	PLAN DE AGUA PRIETA No. 99 COL. 20 DE NOVIEMBRE	FECHA:	07 DE NOVIEMBRE
CONTRATISTA:	ING. ARQ. VÍCTOR MANUEL MORENO LEAL	PERIODO:	07 DE OCTUBRE AL 07 DE NOVIEMBRE 2018
No. CONTRATO:	DOP/FAIS33/2018-02/024	ELABORÓ:	ING. ARQ. VÍCTOR MANUEL MORENO LEAL
		No. OBRA:	DOP/FAIS33/2018-02/024

HOJA: 9 **DE** 15

CLAVE	CONCEPTO	PARTIDA 4.- CUBIERTA				UNIDAD
		LOCALIZACIÓN	PZAS	LARGO	ANCHO	
TEN-079	TENDIDO DE ZAVALETA O CHAFLAN CON PEDACERA DE LADRILLO ASENTADO Y JUNTEADO CON MORTERO CALHIDRA-ARENA-CEMENTO PROP. 1:3					M
	COQUIS					
		EJE	TRAMO	ALTO	UNIDAD	VOLUMEN TOTAL
		1	A - C	2.76	M	2.76
		2	A - C	2.76	M	2.76
		A	1 - 2	3.76	M	3.76
		C	1 - 2	3.76	M	3.76
					TOTAL	13.04



DIRECCION DE OBRAS PUBLICAS

FIRMAS
 Jefe de Supervisión y Control de Obra Pública
 ING. JOSÉ DAVID DAMIÁN RÍOS

CONTRATISTA
 ING. ARQ. VÍCTOR MANUEL MORENO LEAL

REVISOR
 DIRECTOR DE OBRAS PÚBLICAS

ARQ. JESÚS EUGENIO CAMPOS ESCOBAR

H. AYUNTAMIENTO DE ZAPOTLAN EL GRANDE, JALISCO

DIRECCIÓN GENERAL DE OBRAS PUBLICAS Y DESARROLLO URBANO



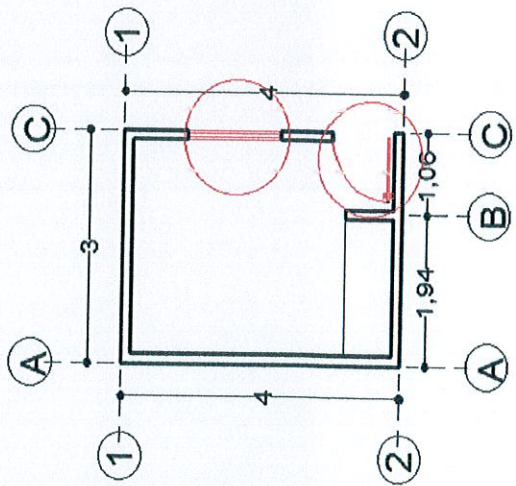
GENERADORES

OBRA:	CONSTRUCCIÓN DE CUARTO ADICIONAL Y/O MEJORAMIENTO DE VIVIENDA EN CABECERA MUNICIPAL DE ZAPOTLAN EL GRANDE, JALISCO			ESTIMACIÓN 1
UBICACIÓN:	PLAN DE AGUA PRIETA No. 99 COL. 20 DE NOVIEMBRE	FECHA:	07 DE NOVIEMBRE	
CONTRATISTA:	ING. ARQ. VÍCTOR MANUEL MORENO LEAL	PERIODO:	07 DE OCTUBRE AL 07 DE NOVIEMBRE 2018	
No. CONTRATO:	DOP/FAIS33/2018-02/024	ELABORÓ:	ING. ARQ. VÍCTOR MANUEL MORENO LEAL	
		No. OBRA:	DOP/FAIS33/2018-02/024	

HOJA: 10 DE 15

CLAVE	CONCEPTO	PARTIDA 5.- HERRERIA	UNIDAD
VENT-01	INSTALACIÓN DE VENTANA DE 1.32 X 1.18 MTS. CON UN MODULO FIJO Y UNO CORREDIZO, CON MARCO DE ALUMINIO Y CRISTAL DE 6 MM. INCLUYE: MATERIALES, HERRAMIENTAY MANO DE OBRA.		KG

LOCALIZACION	EJE	TRAAMO	PZAS	LARGO	KG	ALTO	UNIDAD	VOLUMEN TOTAL
C	1-2	1	1.32	1.18	PZA	1.00	TOTAL	1.00



DIRECCION DE OBRAS PUBLICAS

FIRMAS

CONTRATISTA

ING. ARQ. VÍCTOR MANUEL MORENO LEAL

SUPERVISOR

JEFE DE SUPERVISION Y CONTROL DE OBRA PUBLICA

ING. JOSÉ DAVID BUSTAMANTES

REVISOR

DIRECTOR DE OBRAS PUBLICAS

ARQ. JESÚS EUGENIO CAMPOS ESCOBAR



H. AYUNTAMIENTO DE ZAPOTLAN EL GRANDE, JALISCO

DIRECCIÓN GENERAL DE OBRAS PUBLICAS Y DESARROLLO URBANO

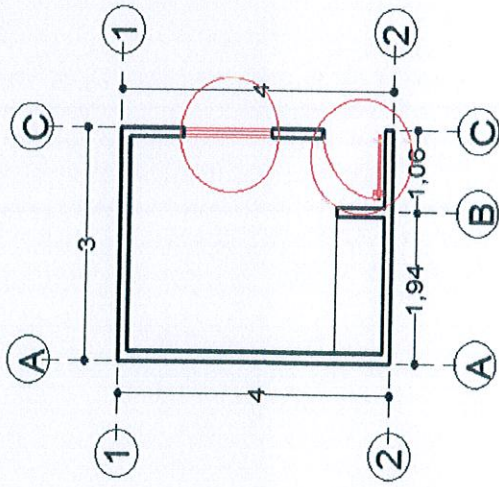
GENERADORES

OBRA:	CONSTRUCCIÓN DE CUARTO ADICIONAL Y/O MEJORAMIENTO DE VIVIENDA EN CABECERA MUNICIPAL DE ZAPOTLÁN EL GRANDE, JALISCO		
UBICACIÓN:	PLAN DE AGUA PRIETA No. 99 COL. 20 DE NOVIEMBRE	FECHA:	07 DE NOVIEMBRE
CONTRATISTA:	ING. ARQ. VÍCTOR MANUEL MORENO LEAL	PERIODO:	07 DE OCTUBRE AL 07 DE NOVIEMBRE 2018
No. CONTRATO:	DOP/FAIS33/2018-02/024	ELABORÓ:	ING. ARQ. VÍCTOR MANUEL MORENO LEAL
		No. OBRA:	DOP/FAIS33/2018-02/024

HOJA: 11 DE 15

CLAVE	CONCEPTO	PARTIDA 5.- HERRERIA	UNIDAD
PUET-01	INSTALACIÓN DE PUERTA DE 0.90 X 2.20 MTS. DE TAMBOR CON MELAMINA, INCLUYE: MATERIALES, HERRAMIENTA Y MANO DE OBRA.		KG

LOCALIZACIÓN	EJE	TRAMO	PZAS	LARGO	KG	ALTO	UNIDAD	VOLUMEN	
								UNIDAD	TOTAL
COQUIS	C	1-2	1	0.90		2.20	PZA		1.00
PUERTA								TOTAL	1.00



DIRECCIÓN DE OBRAS PUBLICAS

CONTRATISTA

 ING. ARQ. VÍCTOR MANUEL MORENO LEAL

FIRMAS

 Jefe de Supervisión y Control de Obra Pública
 ING. JOSÉ DAVID DOMÍNGUEZ RÍOS

REVISOR
 DIRECTOR DE OBRAS PUBLICAS

ARQ. JESÚS EUGENIO CAMPOS ESCOBAR



H. AYUNTAMIENTO DE ZAPOTLÁN EL GRANDE, JALISCO

DIRECCIÓN GENERAL DE OBRAS PÚBLICAS Y DESARROLLO URBANO

GENERADORES

OBRA:	CONSTRUCCIÓN DE CUARTO ADICIONAL Y/O MEJORAMIENTO DE VIVIENDA EN CABECERA MUNICIPAL DE ZAPOTLÁN EL GRANDE, JALISCO		
UBICACIÓN:	PLANI DE AGUA PRIETA No. 99 COL. 20 DE NOVIEMBRE	FECHA:	07 DE NOVIEMBRE
CONTRATISTA:	ING. ARQ. VÍCTOR MANUEL MORENO LEAL	PERIODO:	07 DE OCTUBRE AL 07 DE NOVIEMBRE 2018
No. CONTRATO:	DOP/FAIS33/2018-02/024	ELABORÓ:	ING. ARQ. VÍCTOR MANUEL MORENO LEAL
		No. OBRA:	DOP/FAIS33/2018-02/024

HOJA: 12 DE 15

CLAVE	CONCEPTO	PARTIDA 6.- INSTALACION ELECTRICA	UNIDAD
INS-276	INSTALACION ELECTRICA TIPO RESIDENCIAL (NO INCLUYE LAMPARAS NI EQUIPO ESPECIAL).		

EJE	LOCALIZACION	PZAS	LARGO	ANCHO	ALTO	UNIDAD	VOLUMEN TOTAL	
								TRAMO
1-2	A-C	1				SAL	1.00	
							TOTAL	1.00



DIRECCION DE OBRAS PUBLICAS

FIRMAS

JEFE DE SUPERVISION Y CONTROL DE OBRA PUBLICA
 ING. JOSE DAVID SANTAN RIOS

CONTRATISTA
 ING. ARQ. VÍCTOR MANUEL MORENO LEAL

REVISO
 DIRECTOR DE OBRAS PUBLICAS

ARQ. JESÚS EUGENIO CAMPOS ESCOBAR

H. AYUNTAMIENTO DE ZAPOTLAN EL GRANDE, JALISCO

DIRECCIÓN GENERAL DE OBRAS PUBLICAS Y DESARROLLO URBANO



GENERADORES

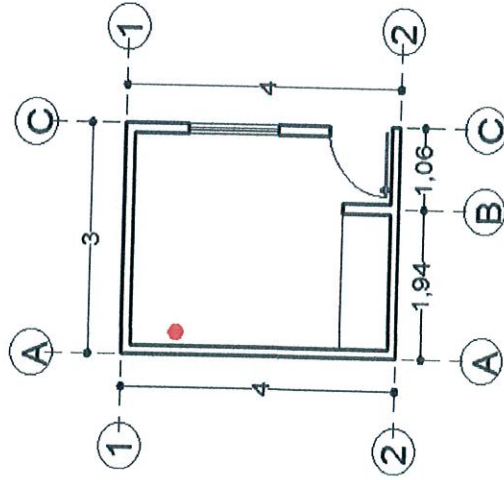
OBRA:	CONSTRUCCIÓN DE CUARTO ADICIONAL Y/O MEJORAMIENTO DE VIVIENDA EN CABECERA MUNICIPAL DE ZAPOTLÁN EL GRANDE, JALISCO		
UBICACIÓN:	PLANI DE AGUA PRIETA No. 99 COL. 20 DE NOVIEMBRE	FECHA:	07 DE NOVIEMBRE
CONTRATISTA:	ING. ARQ. VÍCTOR MANUEL MORENO LEAL	PERIODO:	07 DE OCTUBRE AL 07 DE NOVIEMBRE 2018
No. CONTRATO:	DOP/FAIS33/2018-02/024	ELABORÓ:	ING. ARQ. VÍCTOR MANUEL MORENO LEAL
		No. OBRA:	DOP/FAIS33/2018-02/024

HOJA: 13 DE 15

CONCEPTO

CLAVE	CONCEPTO	UNIDAD
INS-276.2	INSTALACION ELECTRICA TIPO RESIDENCIAL OCULTA PARA CONTACTO SENCILLO	

COQUIS



DIRECCION DE OBRAS PUBL.

LOCALIZACION	PZAS	LARGO	ANCHO	ALTO	UNIDAD	SAL
A	1-2	1			SAL	1.00
TOTAL						1.00

FIRMAS

CONTRATISTA

ING. ARQ. VÍCTOR MANUEL MORENO LEAL

JEFE DE SUPERVISION Y CONTROL DE OBRA PUBLICA

REVISOR
DIRECTOR DE OBRAS PUBLICAS

ARQ. JESÚS EUGENIO CAMPOS ESCOBAR



H. AYUNTAMIENTO DE ZAPOTLÁN EL GRANDE, JALISCO

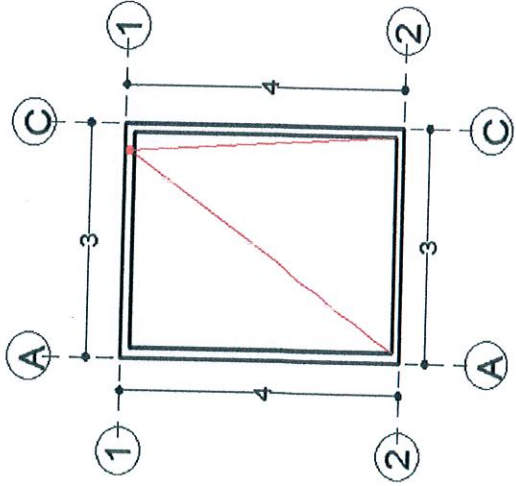
DIRECCIÓN GENERAL DE OBRAS PÚBLICAS Y DESARROLLO URBANO

GENERADORES

OBRA:	CONSTRUCCIÓN DE CUARTO ADICIONAL Y/O MEJORAMIENTO DE VIVIENDA EN CABECERA MUNICIPAL DE ZAPOTLÁN EL GRANDE, JALISCO		
UBICACIÓN:	PLAN DE AGUA PRIETA No. 99 COL. 20 DE NOVIEMBRE	FECHA:	07 DE NOVIEMBRE
CONTRATISTA:	ING. ARQ. VÍCTOR MANUEL MORENO LEAL	PERIODO:	07 DE OCTUBRE AL 07 DE NOVIEMBRE 2018
No. CONTRATO:	DOP/FAIS33/2018-02/024	ELABORÓ:	ING. ARQ. VÍCTOR MANUEL MORENO LEAL
HOJA: 14 DE 15		No. OBRA:	DOP/FAIS33/2018-02/024

CLAVE	CONCEPTO	UNIDAD
BAJ-145	SUMINISTRO Y COLOCACION DE BAJANTE DE P.V.C. DE 4" DE DIAM.	M

LOCALIZACION	EJE	TRAMO	PZAS	LARGO	ANCHO	ALTO	UNIDAD	VOLUMEN	
								TOTAL	TOTAL
1	A - C	1		3.00			M		3.00
TOTAL									3.00



DIRECCIÓN DE OBRAS PÚBLICAS

CONTRATISTA
ING. ARQ. VÍCTOR MANUEL MORENO LEAL

FIRMAS
JEFE DE SUPERVISION Y CONTROL DE OBRA PUBLICA
ING. JOSE DAVID DAMIÁN RÍOS

REVISOR
DIRECTOR DE OBRAS PÚBLICAS

ARQ. JESÚS EUGENIO CAMPOS ESCOBAR



H. AYUNTAMIENTO DE ZAPOTLÁN EL GRANDE, JALISCO

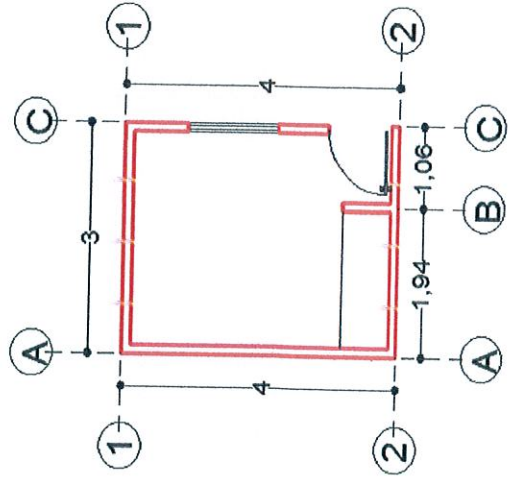
DIRECCIÓN GENERAL DE OBRAS PÚBLICAS Y DESARROLLO URBANO

GENERADORES

OBRA:	CONSTRUCCIÓN DE CUARTO ADICIONAL Y/O MEJORAMIENTO DE VIVIENDA EN CABECERA MUNICIPAL DE ZAPOTLÁN EL GRANDE, JALISCO		
UBICACIÓN:	PLAN DE AGUA PRIETA No. 99 COL. 20 DE NOVIEMBRE	FECHA:	07 DE NOVIEMBRE
CONTRATISTA:	ING. ARQ. VÍCTOR MANUEL MORENO LEAL	PERIODO:	07 DE OCTUBRE AL 07 DE NOVIEMBRE 2018
No. CONTRATO:	DOP/FAIS33/2018-02/024	ELABORÓ:	ING. ARQ. VÍCTOR MANUEL MORENO LEAL
		No. OBRA:	DOP/FAIS33/2018-02/024

HOJA: 15 **DE** 15

CLAVE	CONCEPTO	PARTIDA 8.- LIMPIEZA FINAL				UNIDAD
		LOCALIZACION EJE	TRAMO	PZAS	LARGO	
LIM-158	LIMPIEZA FINAL (GENERAL) DE OBRA	1-2	A-C		4.00	M2
	COQUIS					
					4.00	M2
					3.00	M2
					2.90	M2
					12.00	TOTAL



DIRECCION DE OBRAS PUBLICAS

FIRMAS

CONTRATISTA

ING. ARQ. VÍCTOR MANUEL MORENO LEAL

JEFE DE SUPERVISION Y CONTROL DE OBRA PUBLICA

ING. JOSE DAVID SAMIÁN RÍOS

REVISOR
DIRECTOR DE OBRAS PUBLICAS

ARQ. JESÚS EUGENIO CAMPOS ESCOBAR



H. AYUNTAMIENTO DE ZAPOTLÁN EL GRANDE, JALISCO

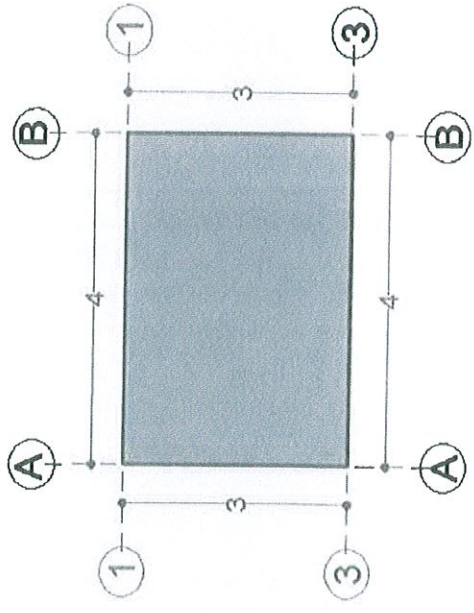
DIRECCIÓN GENERAL DE OBRAS PÚBLICAS Y DESARROLLO URBANO

GENERADORES

OBRA:	CONSTRUCCIÓN DE CUARTO ADICIONAL Y/O MEJORAMIENTO DE VIVIENDA EN CABECERA MUNICIPAL DE ZAPOTLÁN EL GRANDE, JALISCO.		
UBICACIÓN:	REGINO BARBOSA No. 1. COL. PABLO LUIS JUAN	FECHA:	07 DE NOVIEMBRE
CONTRATISTA:	ING. ARG. VÍCTOR MANUEL MORENO LEAL	PERIODO:	07 DE OCTUBRE AL 07 DE NOVIEMBRE 2018
No. CONTRATO:	DOP/FAIS33/2018-02/24	ELABORÓ:	ING. ARG. VÍCTOR MANUEL MORENO LEAL
HOJA: 1 DE 15		No. OBRA:	DOI/FAIS33/2018-02/024

CLAVE	CONCEPTO	UNIDAD
LIM-008	LIMPIEZA Y DESHIERBE DE TERRENO A MANO INCLUYE: RETIRO DEL PRODUCTO DE LA LIMPIEZA, MANO DE OBRA HERRAMIENTA Y TODO LO QUE SEA NECESARIO PARA SU CORRECTA EJECUCION.	MZ

LOCALIZACION	PZAS	LARGO	ANCHO	ALTO	UNIDAD	VOLUMEN TOTAL
1-3	A-B	4.00	3.00		MZ	12.00
TOTAL						12.00



FIRMAS

CONTRATISTA

ING. ARG. VÍCTOR MANUEL MORENO LEAL

JEFE DE SUPERVISION Y CONTROL DE OBRA PUBLICA

ING. JOSE DAVID DAMIAN RÍOS

REVISO

DIRECTOR DE OBRAS PUBLICAS

ARO. JESÚS EUGENIO CAMPOS ESCOBAR



DIRECCIÓN DE OBRAS PÚBLICAS

H. AYUNTAMIENTO DE ZAPOTLAN EL GRANDE, JALISCO

DIRECCIÓN GENERAL DE OBRAS PUBLICAS Y DESARROLLO URBANO



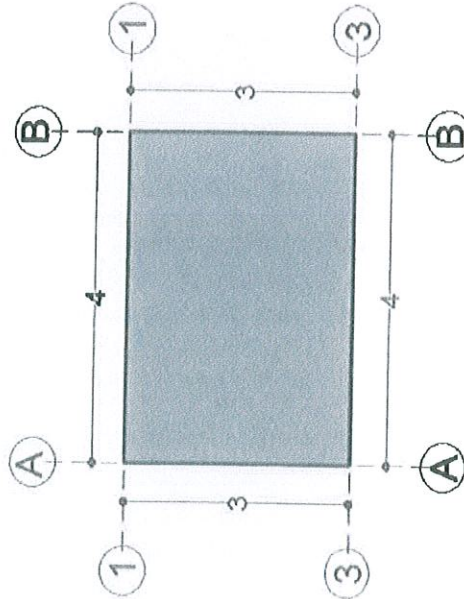
GENERADORES

OBRA:	CONSTRUCCIÓN DE CUARTO ADICIONAL Y/O MEJORAMIENTO DE VIVIENDA EN CABECERA MUNICIPAL DE ZAPOTLÁN EL GRANDE, JALISCO.		
UBICACIÓN:	REGINO BARBOSA No. 1 COL. PABLO LUIS JUAN	FECHA:	07 DE NOVIEMBRE
CONTRATISTA:	ING. ARQ. VÍCTOR MANUEL MORENO LEAL	PERIODO:	07 DE OCTUBRE AL 07 DE NOVIEMBRE 2018
No. CONTRATO:	DOP/FAIS33/2018-02/24	ELABORÓ:	ING. ARQ. VÍCTOR MANUEL MORENO LEAL
		No. OBRA:	DOP/FAIS33/2018-02/024

HOJA: 2 DE 15

CLAVE	CONCEPTO	PARTIDA 1.- PRELIMINARES				UNIDAD
TRA-657	TRAZO Y NIVELACION DE TERRENO SENSIBLEMENTE PLANO ESTABLECIENDO BANCO DE NIVEL Y EJES DE REFERENCIA DEFINITIVAS, CON TRANSITO Y NIVEL, INCLUYE PERSONAL TECNICO CALIFICADO, ESTACAS, LOCALIZACION DE ENTRE EJES, MATERIALES PARA SENALAMIENTO, EQUIPO, HERRAMIENTA Y MANO DE OBRA.					M2

LOCALIZACION EJE	TRAMO	PZAS	LARGO	ANCHO	ALTO	UNIDAD	VOLUMEN TOTAL	
1-3	A-B		4.00	3.00		M2		12.00
TOTAL								12.00



CONTRATISTA

 ING. ARQ. VÍCTOR MANUEL MORENO LEAL



FIRMAS

 SUPERVISOR
 JEFE DE SUPERVISION Y CONTROL DE OBRA PUBLICA
 ING. JOSE DAVID DAMIAN RIOS

REVISO
 DIRECTOR DE OBRAS PUBLICAS
 ARQ. JESUS EUGENIO CAMPOS ESCOBAR

H. AYUNTAMIENTO DE ZAPOTLAN EL GRANDE, JALISCO

DIRECCIÓN GENERAL DE OBRAS PÚBLICAS Y DESARROLLO URBANO

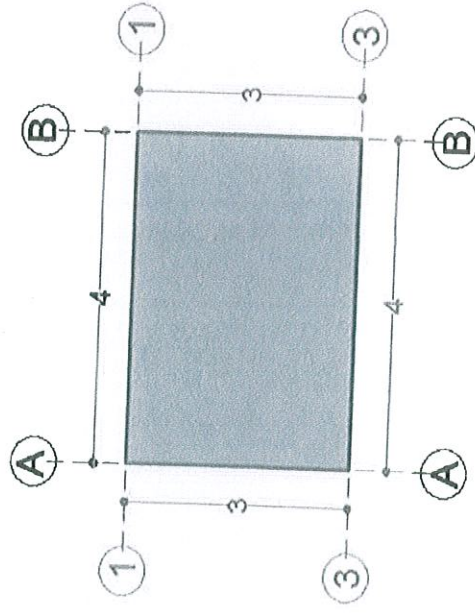


GENERADORES

OBRA:	CONSTRUCCIÓN DE CUARTO ADICIONAL Y/O MEJORAMIENTO DE VIVIENDA EN CABECERA MUNICIPAL DE ZAPOTLÁN EL GRANDE, JALISCO.	
UBICACIÓN:	REGINO BARBOSA No. 1 COL. PABLO LUIS JUAN	
CONTRATISTA:	ING. ARC. VÍCTOR MANUEL MORENO LEAL	
No. CONTRATO:	DOP/FAIS33/2018-02/24	
HOJA:	3	DE 15
ESTIMACIÓN 1	FECHA:	07 DE NOVIEMBRE
	PERIODO:	07 DE OCTUBRE AL 07 DE NOVIEMBRE 2018
	ELABORÓ:	ING. ARC. VÍCTOR MANUEL MORENO LEAL
	No. OBRA:	DOP/FAIS33/2018-02/24

CLAVE	CONCEPTO	UNIDAD
	PARTIDA 2.- LOSA DE CIMENTACION	
PISO-086.1	PISO DE CONCRETO FC=A 150 KG/CM. DE 8 CMS. DE ESPESOR, ACABADO PULIDO, REFORZADO CON MALLA-LAC 6X6-66, INCLUYE: MATERIALES Y MANO DE OBRA.	M2

LOCALIZACIÓN EJE	TRAMO	PZAS	LARGO	ANCHO	ALTO	UNIDAD	VOLUMEN	
							TOTAL	TOTAL
1-3	A-B		4.00	3.00		M2		12.00
							TOTAL	12.00



CONTRATISTA
 ING. ARC. VÍCTOR MANUEL MORENO LEAL

JEFE DE SUPERVISIÓN / CONTROL DE OBRA PÚBLICA
 ING. JOSE DAVID DAMIÁN RÍOS

REVISOR
 DIRECTOR DE OBRAS PÚBLICAS
 ING. JESÚS EUGENIO CAMPOS ESCOBAR

DIRECCIÓN DE OBRAS PÚBLICAS

H. AYUNTAMIENTO DE ZAPOTLAN EL GRANDE, JALISCO

DIRECCIÓN GENERAL DE OBRAS PUBLICAS Y DESARROLLO URBANO



GENERADORES

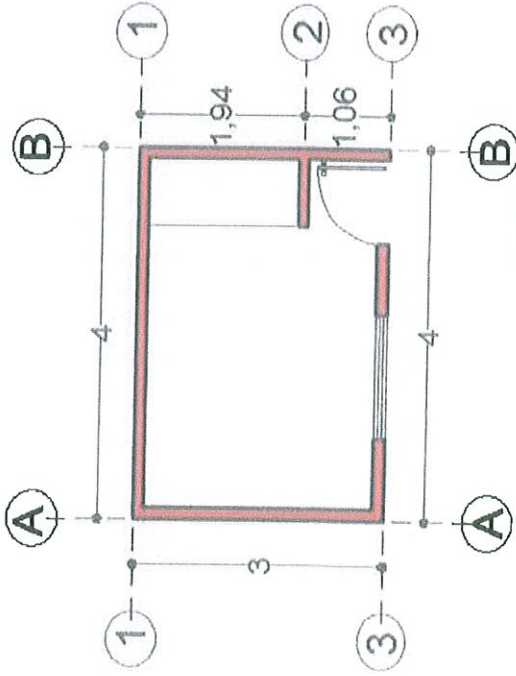
OBRA:	CONSTRUCCIÓN DE CUARTO ADICIONAL Y/O MEJORAMIENTO DE VIVIENDA EN CABECERA MUNICIPAL DE ZAPOTLAN EL GRANDE, JALISCO.		
UBICACIÓN:	REGINO BARBOSA No. 1 COL. PABLO LUIS JUAN		
CONTRATISTA:	ING. ARQ. VÍCTOR MANUEL MORENO LEAL		
No. CONTRATO:	DOP/FAIS33/2018-02/24		
HOJA:	4	DE	15

ESTIMACIÓN 1

FECHA:	07 DE NOVIEMBRE
PERIODO:	07 DE OCTUBRE AL 07 DE NOVIEMBRE 2018
ELABORÓ:	ING. ARQ. VÍCTOR MANUEL MORENO LEAL
No. OBRA:	DOP/FAIS33/2018-02/024

CLAVE	CONCEPTO	PARTIDA 3.- MUROS, CASTILLOS, CERRAMIENTOS, CADENA CORONACION	UNIDAD
NOVA 1	SUMINISTRO Y CONSTRUCCION DE NOVAMURO A BASE DE TABIQUE HUECO TIPO VINTEX 12/12 Y TIPO MULTEX 12/12 INCLUYE: MATERIALES, MANO DE OBRA, HERRAMIENTA, EQUIPO Y TODO LO QUE SEA NECESARIO PARA SU CORRECTA EJECUCION.		M2

LOCALIZACIÓN EJE	TRAMO	PZAS	LARGO	ANCHO	ALTO	UNIDAD	VOLUMEN TOTAL
1	A-B		4.00	0.12	2.90	M2	11.60
2	A-B		0.75	0.12	2.60	M2	1.95
3	A-B		4.00	0.12	2.90	M2	11.60
A	1-3		2.76	0.12	2.90	M2	8.00
B	1-3		2.76	0.12	2.90	M2	8.00
VENTANA		-1	1.32		1.18		-1.56
PUERTA		-1	0.90		2.20		-1.98
TOTAL							37.62



CONTRATISTA

JEFE DE SUPERVISIÓN Y CONTROL DE OBRA PÚBLICA

 SUPERVISIÓN Y CONTROL DE OBRA PÚBLICA

REVISOR
 DIRECTOR DE OBRAS PÚBLICAS

ING. ARQ. VÍCTOR MANUEL MORENO LEAL
 DIRECCIÓN DE OBRAS PÚBLICAS

ING. JOSÉ DAVID DANIÁN RÍOS
 DIRECCIÓN DE OBRAS PÚBLICAS

ING. JESÚS EDGERTO CAMPOS ESCOBAR
 DIRECCIÓN DE OBRAS PÚBLICAS



H. AYUNTAMIENTO DE ZAPOTLÁN EL GRANDE, JALISCO

DIRECCIÓN GENERAL DE OBRAS PÚBLICAS Y DESARROLLO URBANO

GENERADORES

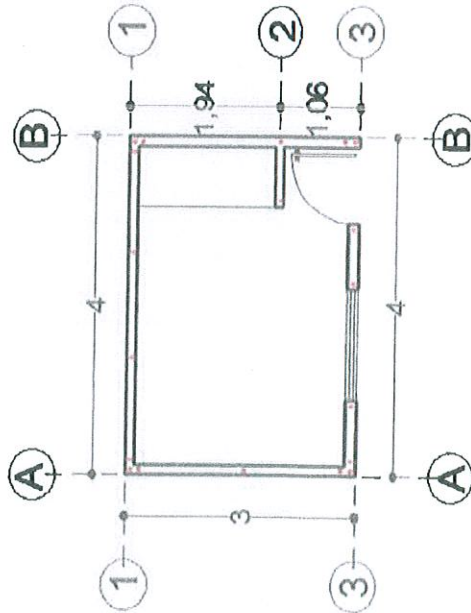
OBRA:	CONSTRUCCIÓN DE CUARTO ADICIONAL Y/O MEJORAMIENTO DE VIVIENDA EN CABECERA MUNICIPAL DE ZAPOTLÁN EL GRANDE, JALISCO.		
UBICACIÓN:	RECIMO BARBOSA No. 1 COL. PABLO LUIS JUANI		
CONTRATISTA:	ING. ARC. VÍCTOR MANUEL MORENO LEAL		
No. CONTRATO:	DOP/FAIS33/2018-02/24		
ESTIMACIÓN 1		FECHA:	07 DE NOVIEMBRE
		PERIODO:	07 DE OCTUBRE AL 07 DE NOVIEMBRE 2018
		ELABORÓ:	ING. ARC. VÍCTOR MANUEL MORENO LEAL
		No. OBRA:	DOP/FAIS33/2018-02/24

HOJA: 5 DE 15

CLAVE	CONCEPTO	PARTIDA 3.- MUROS, CASTILLOS, CERRAMIENTOS, CADENA CORONACION	UNIDAD
ANC-001	ANCLAJE DE 3 VARILLAS DE ACERO CORRUGADO DE 3/8" DE 3 MTS. DE LONGITUD PARA CASTILLOS. INCLUYE: HACER ESCUADRA, PLOMEADO Y AMARRADO CON ALAMBRE RECOCIDO, MATERIALES, MANO DE OBRA, HERRAMIENTA, EQUIPO Y TODO LO QUE SEA NECESARIO PARA SU CORRECTA EJECUCION.		PZA

COQUIS

LOCALIZACIÓN	EJE	TRAMO	PZAS	LARGO	ANCHO	ALTO	UNIDAD	VOLUMEN	
								TOTAL	TOTAL
1	A-B		2			3.00	PZA	2.00	
3	A-B		2			3.00	PZA	2.00	
TOTAL								4.00	



CONTRATISTA

ING. ARC. VÍCTOR MANUEL MORENO LEAL

PRIMAS

JEFE DE SUPERVISIÓN Y CONTROL DE OBRA PÚBLICA

ING. JESUS EDUARDO CRISTOPHER ESCOBAR

DIRECCIÓN DE OBRAS PÚBLICAS

H. AYUNTAMIENTO DE ZAPOTLAN EL GRANDE, JALISCO

DIRECCIÓN GENERAL DE OBRAS PÚBLICAS Y DESARROLLO URBANO

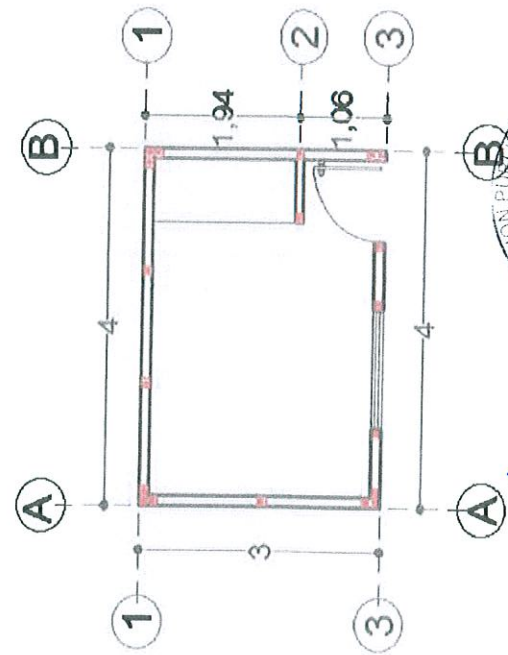


GENERADORES

OBRA:	CONSTRUCCIÓN DE CUARTO ADICIONAL Y/O MEJORAMIENTO DE VIVIENDA EN CABECERA MUNICIPAL DE ZAPOTLÁN EL GRANDE, JALISCO.		
UBICACIÓN:	REGINO BARBOSA No. 1 COL. PABLO LUIS JUAN		
CONTRATISTA:	ING. ARC. VÍCTOR MANUEL MORENO LEAL		
No. CONTRATO:	DOP/FAIS33/2018-02/24		
HOJA: 6 DE 15		ESTIMACIÓN 1	
		FECHA:	07 DE NOVIEMBRE
		PERIODO:	07 DE OCTUBRE AL 07 DE NOVIEMBRE 2018
		ELABORÓ:	ING. ARC. VÍCTOR MANUEL MORENO LEAL
		No. OBRA:	DOI/FAIS33/2018-02/024

CLAVE	CONCEPTO	UNIDAD
COL-001	COLADO DE CASTILLO DE CONCRETO (f _c =150 KG/CM ²) AHOGADO EN MURO SECCION (10 x 9) CMS. 2 PZAS. INCLUYE: MATERIALES, MANO DE OBRA, HERRAMIENTA, EQUIPO Y TODO LO QUE SEA NECESARIO PARA SU CORRECTA EJECUCION.	M

LOCALIZACIÓN	EJE	TRAMO	PZAS	LARGO	ANCHO	ALTO	UNIDAD	VOLUMEN	
								TOTAL	TOTAL
	1	A-B	6			3.00	M	18.00	
	2	A-B	1			2.60	M	2.60	
	3	A-B	6			3.00	M	18.00	
	A	1-3	3			3.00	M	9.00	
	B	1-3	3			3.00	M	9.00	
TOTAL								56.60	



FRMNAS

JEFE DE SUPERVISION Y CONTROL DE OBRA PUBLICA

CONTRATISTA

REVISOR
DIRECTOR DE OBRAS PUBLICAS

ING. ARC. VÍCTOR MANUEL MORENO LEAL

ING. JOSÉ DAVID DOMÍNGUEZ RÍOS

DIRECCIÓN DE OBRAS PÚBLICAS

ARTO. JESUS EDGEMO CAMPOS ESCOBAR



H. AYUNTAMIENTO DE ZAPOTLAN EL GRANDE, JALISCO

DIRECCIÓN GENERAL DE OBRAS PÚBLICAS Y DESARROLLO URBANO

GENERADORES

OBRA: CONSTRUCCIÓN DE CUARTO ADICIONAL Y/O MEJORAMIENTO DE VIVIENDA EN CABECERA MUNICIPAL DE ZAPOTLÁN EL GRANDE, JALISCO.

ESTIMACIÓN 1

UBICACIÓN: REGINO BARBOSA No. 1 COL. PABLO LUIS JUAN
FECHA: 07 DE NOVIEMBRE

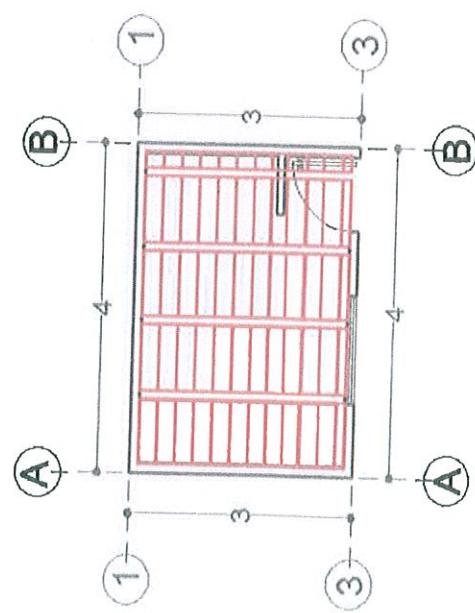
CONTRATISTA: ING. ARQ. VÍCTOR MANUEL MORENO LEAL
PERIODO: 07 DE OCTUBRE AL 07 DE NOVIEMBRE 2018

No. CONTRATO: DOP/FAIS33/2018-02/24
ELABORÓ: ING. ARQ. VÍCTOR MANUEL MORENO LEAL
No. OBRA: DOP/FAIS33/2018-02/024

HOJA: 8 DE 15

CLAVE	CONCEPTO	PARTIDA 4.- CUBIERTA	UNIDAD
NOVA 3	SUMINISTRO Y CONSTRUCCION DE CUBIERTA A BASE NOVALOSA CON DIMENSIONES DE (80 X 24 X 9) CMS. MARCA NOVACERAMIC, INCLUYE CIMBRA Y DESCIMBRA DE MADERA DE PINO DE 2DA. NERVADURAS DE (10X9) CMS. DE CONCRETO (f'c=200 KG/CM2, CAPA DE COMPRESION DE CONCRETO DE LA MISMA CALIDAD DE 3 CMS. DE ESPESOR: REFORZADA CON MALLA-LAC 6X6-10/10, INCLUYE: MATERIALES, MANO DE OBRA, HERRAMIENTA, EQUIPO Y TODO LO QUE SEA NECESARIO PARA SU CORRECTA EJECUCION.		M2

LOCALIZACIÓN	EJE	TRAMO	PZAS	LARGO	ANCHO	ALTO	UNIDAD	VOLUMEN	
								TOTAL	TOTAL
1-3	A - B			4.00	3.00		M2		12.00
							TOTAL		12.00



FRMÁS

SUPERVISOR
JEFE DE SUPERVISIÓN Y CONTROL DE OBRA PÚBLICA

ING. JOSE LUIS GARCIA RICO

CONTRATISTA

ING. ARQ. VÍCTOR MANUEL MORENO LEAL

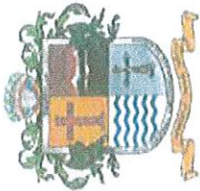
REVISOR
DIRECTOR DE OBRAS PÚBLICAS



DIRECCIÓN DE OBRAS PÚBLICAS

H. AYUNTAMIENTO DE ZAPOTLAN EL GRANDE, JALISCO

DIRECCIÓN GENERAL DE OBRAS PUBLICAS Y DESARROLLO URBANO



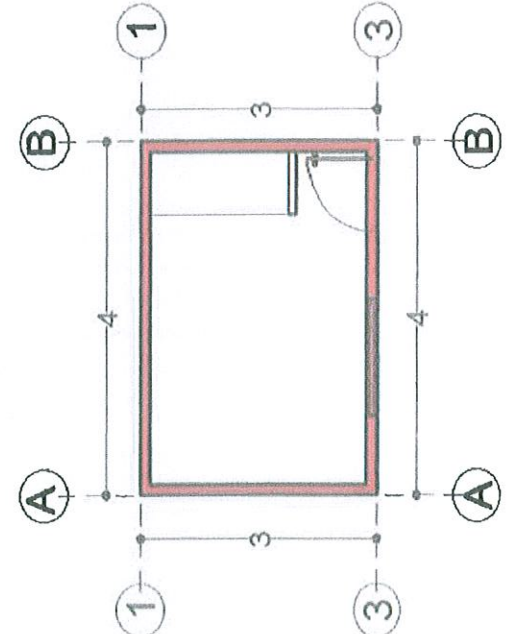
GENERADORES

OBRA:	CONSTRUCCIÓN DE CUARTO ADICIONAL Y/O MEJORAMIENTO DE VIVIENDA EN CABECERA MUNICIPAL DE ZAPOTLAN EL GRANDE, JALISCO.		
UBICACIÓN:	REGINO BARBOSA No. 1 COL. PABLO LUIS JUAN	FECHA:	07 DE NOVIEMBRE
CONTRATISTA:	ING. ARC. VÍCTOR MANUEL MORENO LEAL	PERIODO:	07 DE OCTUBRE AL 07 DE NOVIEMBRE 2018
No. CONTRATO:	DOP/FAISS3/2018-02/24	ELABORÓ:	ING. ARC. VÍCTOR MANUEL MORENO LEAL
		No. OBRA:	DOP/FAISS3/2018-02/024

HOJA: 7 **DE** 15

CLAVE	CONCEPTO	PARTIDA 3.- MUROS, CASTILLOS, CERRAMIENTOS, CADENA CORONACION	UNIDAD
NOVA 2	SUMINISTRO Y CONSTRUCCION DE NOVADALA MARCA NOVACERAMIC, CON COLADO DE CONCRETO (f _c = 150 KG/CM2) REFORZADO CON ARMEX REFORZADO TIPO 1.2-12 3 CON UNA SECCION INTERIOR DE CONCRETO DE (11.08 X 8.1) CMS. Y UNA SECCION TERMINADA DE (11.5 X 15) CMS. INCLUYE: MATERIALES, MANO DE OBRA, HERRAMIENTA, EQUIPO Y TODO LO QUE SEA NECESARIO PARA SU CORRECTA EJECUCION.		M

LOCALIZACION	EJE	TRAMO	PZAS	LARGO	ANCHO	ALTO	UNIDAD	VOLUMEN TOTAL	
									TOTAL
CERRAMIENTO	1	A - B		4.00	0.12		M	4.00	
	3	A - B		4.00	0.12		M	4.00	
	A	1 - 3		2.76	0.12		M	2.76	
	B	1 - 3		2.76	0.12		M	2.76	
	3	A-B		2.70	0.12		M	2.70	
TOTAL									16.22



CONTRATISTA

ING. ARC. VÍCTOR MANUEL MORENO LEAL

FIRMAS

JEFE DE SUPERVISIÓN Y CONTROL DE OBRA-PUBLICA

REVISOR

DIRECTOR DE OBRAS PUBLICAS

H. AYUNTAMIENTO DE ZAPOTLAN EL GRANDE, JALISCO

DIRECCIÓN GENERAL DE OBRAS PUBLICAS Y DESARROLLO URBANO

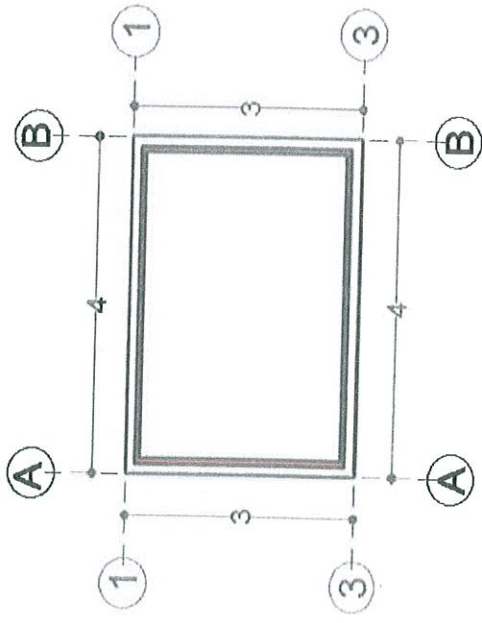


GENERADORES

OBRA:	CONSTRUCCIÓN DE CUARTO ADICIONAL Y/O MEJORAMIENTO DE VIVIENDA EN CABECERA MUNICIPAL DE ZAPOTLÁN EL GRANDE, JALISCO.		
UBICACIÓN:	REGINO BARBOSA No. 1 COL. PABLO LUIS JUAN		
CONTRATISTA:	ING. ARG. VÍCTOR MANUEL MORENO LEAL		
No. CONTRATO:	DOP/FAIS33/2018-02/24		
ESTIMACIÓN 1	FECHA:	07 DE NOVIEMBRE	
	PERIODO:	07 DE OCTUBRE AL 07 DE NOVIEMBRE 2018	
	ELABORÓ:	ING. ARG. VÍCTOR MANUEL MORENO LEAL	
	No. OBRA:	DOP/FAIS33/2018-02/024	

HOJA: 9 DE 15

CLAVE	CONCEPTO	PARTIDA 4.- CUBIERTA				UNIDAD	VOLUMEN TOTAL
		LOCALIZACIÓN EJE	TRAMO	PZAS	LARGO		
TEN-079	TENDIDO DE ZAVALETA O CHAFLAN CON PEDACERA DE LADRILLO ASENTADO Y JUNTEADO CON MORTERO CALHIDRA-ARENA-CEMENTO PROP. 1:3	COQUIS				M	
		1	A-B		3.76	M	3.76
		3	A-B		3.76	M	3.76
		A	1-3		2.76	M	2.76
		8	1-3		2.76	M	2.76
						TOTAL	13.04



FIRMAS

CONTRATISTA

ING.-ARG. VÍCTOR MANUEL MORENO LEAL

SUPERVISIÓN DE SUPERVISIÓN Y CONTROL DE OBRA PÚBLICA

ING.-JOSE DAVID DOMÍNGUEZ RÍOS

REVISOR

DIRECTOR DE OBRAS PÚBLICAS

H. AYUNTAMIENTO DE ZAPOTLAN EL GRANDE, JALISCO

DIRECCIÓN GENERAL DE OBRAS PÚBLICAS Y DESARROLLO URBANO



GENERADORES

OBRA:	CONSTRUCCIÓN DE CUARTO ADICIONAL Y/O MEJORAMIENTO DE VIVIENDA EN CABECERA MUNICIPAL DE ZAPOTLÁN EL GRANDE, JALISCO.		ESTIMACIÓN 1
UBICACIÓN:	REGINO BARBOSA No. 1 COL. PABLO LUIS JUAN	FECHA:	07 DE NOVIEMBRE
CONTRATISTA:	ING. ARC. VÍCTOR MANUEL MORENO LEAL	PERIODO:	07 DE OCTUBRE AL 07 DE NOVIEMBRE 2018
No. CONTRATO:	DOP/FAIS33/2018-02/24	ELABORÓ:	ING. ARC. VÍCTOR MANUEL MORENO LEAL
		No. OBRA:	DOP/FAIS33/2018-02/024

HOJA: 10 DE 15

CLAVE	CONCEPTO	PARTIDA 5.- HERRERIA				UNIDAD			
		LOCALIZACIÓN EJE	TRAMO	PZAS	LARGO				
VENT-01	INSTALACIÓN DE VENTANA DE 1.32 X 1.18 MTS. CON UN MODULO FIJO Y UNO CORREDIZO, CON MARCO DE ALUMINIO Y CRISTAL DE 6 MM. INCLUYE: MATERIALES HERRAMIENTA Y MANO DE OBRA					KG			
	COQUIS					VOLUMEN TOTAL			
		3	A-B	1	1.32	1.18	PZA	1.00	
								TOTAL	1.00

FIRMAS

CONTRATISTA

 ING-ARC-VÍCTOR MANUEL MORENO LEAL



JEFE DE SUPERVISIÓN Y CONTROL DE OBRA PÚBLICA

 ING. JOSÉ CRISTÓBAL RAMÍREZ

REVISO
 DIRECTOR DE OBRAS PÚBLICAS

DIRECCIÓN DE OBRAS PÚBLICAS

H. AYUNTAMIENTO DE ZAPOTLAN EL GRANDE, JALISCO

DIRECCIÓN GENERAL DE OBRAS PUBLICAS Y DESARROLLO URBANO



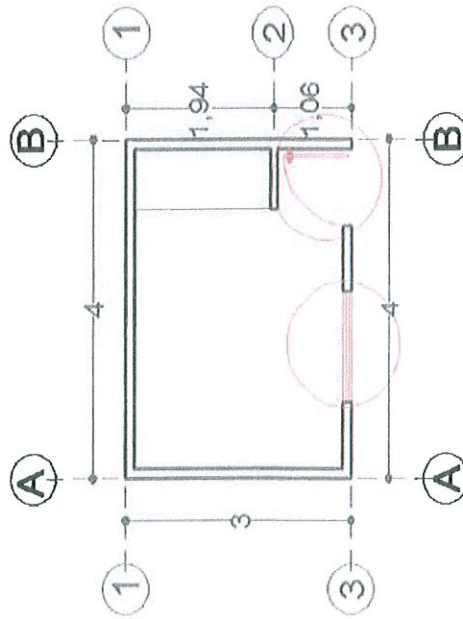
GENERADORES

OBRA:	CONSTRUCCIÓN DE CUARTO ADICIONAL Y/O MEJORAMIENTO DE VIVIENDA EN CABECERA MUNICIPAL DE ZAPOTLÁN EL GRANDE, JALISCO.
UBICACIÓN:	REGINO BARBOSA No. 1 COL. PABLO LUIS JUAN
CONTRATISTA:	ING. ARC. VÍCTOR MANUEL MORENO LEAL
No. CONTRATO:	DOP/FAIS33/2018-02/24
ESTIMACIÓN 1	07 DE NOVIEMBRE
FECHA:	07 DE OCTUBRE AL 07 DE NOVIEMBRE 2018
PERIODO:	ING. ARC. VÍCTOR MANUEL MORENO LEAL
ELABORÓ:	
No. OBRA:	DOP/FAIS33/2018-02/024

HOJA: **11** DE **15**

CLAVE	CONCEPTO	PARTIDA 5.- HERRERIA	UNIDAD
PUET-01	INSTALACIÓN DE PUERTA DE 0.90 X 2.20 MTS. DE TAMBOR CON MELAMINA. INCLUYE: MATERIALES, HERRAMIENTA Y MANO DE OBRA.		KG

COQUIS	LOCALIZACIÓN EJE	TRAMO	PZAS	LARGO	KG	ALTO	UNIDAD	VOLUMEN	
								UNIDAD	TOTAL
PUERTA	3	A-B	1	0.90		2.20	PZA		1.00
							TOTAL		1.00



CONTRATISTA

ING. ARC. VÍCTOR MANUEL MORENO LEAL

FIRMAS

JEEF DE SUPERVISION Y CONTROL DE OBRA PUBLICA

ING. JESUS GUZMAN CAMARGO

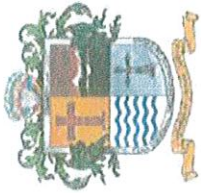
REVISO

DIRECTOR DE OBRAS PUBLICAS

DIRECCIÓN DE OBRAS PUBLICAS

H. AYUNTAMIENTO DE ZAPOTLAN EL GRANDE, JALISCO

DIRECCIÓN GENERAL DE OBRAS PUBLICAS Y DESARROLLO URBANO



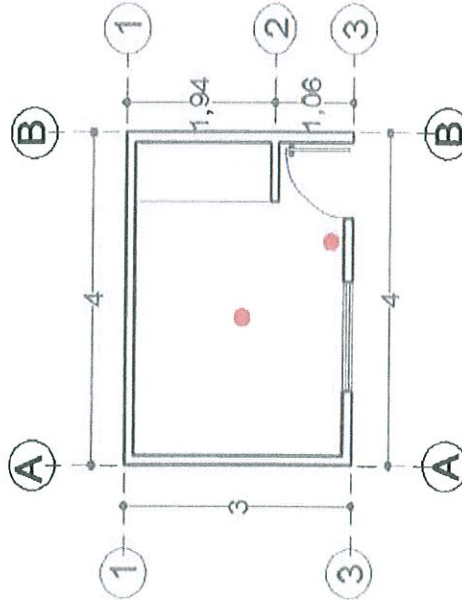
GENERADORES

OBRA:	CONSTRUCCIÓN DE CUARTO ADICIONAL Y/O MEJORAMIENTO DE VIVIENDA EN CABECERA MUNICIPAL DE ZAPOTLÁN EL GRANDE, JALISCO.		ESTIMACIÓN 1
UBICACIÓN:	REGINO BARBOSA No. 1 COL. PABLO LUIS JUAN	FECHA:	07 DE NOVIEMBRE
CONTRATISTA:	ING. ARG. VÍCTOR MANUEL MORENO LEAL	PERIODO:	07 DE OCTUBRE AL 07 DE NOVIEMBRE 2018
Nº. CONTRATO:	DOP/FAIS33/2018-02/24	ELABORÓ:	ING. ARG. VÍCTOR MANUEL MORENO LEAL
		Nº. OBRA:	DOP/FAIS33/2018-02/024

HOJA: **12** DE **15**

CLAVE	CONCEPTO	UNIDAD
INS-276	INSTALACION ELECTRICA TIPO RESIDENCIAL (NO INCLUYE LAMPARAS NI EQUIPO ESPECIAL).	SAL
PARTIDA 6.- INSTALACION ELECTRICA		

COQUIS



LOCALIZACION EJE	TRAMO	PZAS	LARGO	ANCHO	ALTO	UNIDAD	VOLUMEN TOTAL		
							SAL	TOTAL	
1 - 3	A-B	1				SAL	1.00		
							TOTAL	1.00	

CONTRATISTA
 ING. ARG. VÍCTOR MANUEL MORENO LEAL

JEFE DE SUPERVISION Y CONTROL DE OBRA PUBLICA
 ING. JOSÉ FRANCISCO MARTÍNEZ RÍOS

REVISO
 DIRECTOR DE OBRAS PUBLICAS
 ING. JOSÉ EDUARDO CÁMPOS ESCOBAR

H. AYUNTAMIENTO DE ZAPOTLÁN EL GRANDE, JALISCO

DIRECCIÓN GENERAL DE OBRAS PÚBLICAS Y DESARROLLO URBANO



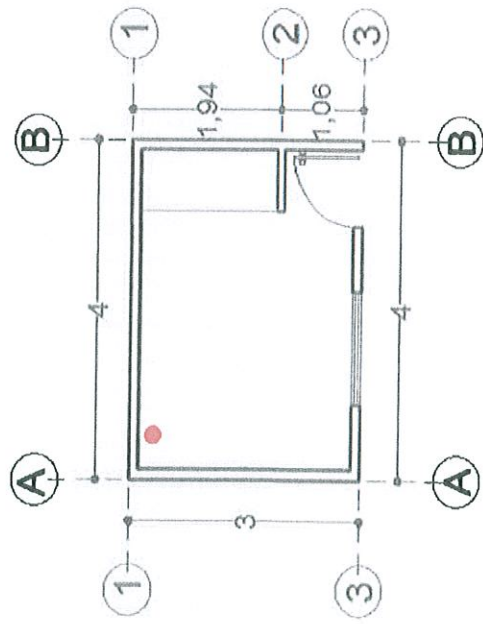
GENERADORES

OBRA:	CONSTRUCCIÓN DE CUARTO ADICIONAL Y/O MEJORAMIENTO DE VIVIENDA EN CABECERA MUNICIPAL DE ZAPOTLÁN EL GRANDE, JALISCO.		
UBICACIÓN:	REGINO BARBOSA No. 1 COL. PABLO LUIS JUAN		
CONTRATISTA:	ING. ARQ. VÍCTOR MANUEL MORENO LEAL		
No. CONTRATO:	DOP/FAISS3/2018-02/24		
ESTIMACIÓN 1	FECHA:	07 DE NOVIEMBRE	
	PERIODO:	07 DE OCTUBRE AL 07 DE NOVIEMBRE 2018	
	ELABORÓ:	ING. ARQ. VÍCTOR MANUEL MORENO LEAL	
	No. OBRA:	DOP/FAISS3/2018-02/024	

HOJA: 13 DE 15

CLAVE	CONCEPTO	PARTIDA 6.- INSTALACION ELECTRICA	UNIDAD
INS-276.2	INSTALACION ELECTRICA TIPO RESIDENCIAL OCULTA PARA CONTACTO SENCILLO		SAL

LOCALIZACION EJE	TRAMO	PZAS	LARGO	ANCHO	ALTO	UNIDAD	VOLUMEN		
							SAL	TOTAL	
1	A-B	1				SAL	1.00		
TOTAL							TOTAL	1.00	



CONTRATISTA

ING. ARQ. VÍCTOR MANUEL MORENO LEAL

FIRMAS

JEFE DE SUPERVISIÓN Y CONTROL DE OBRA PÚBLICA

REVISO

DIRECTOR DE OBRAS PÚBLICAS

H. AYUNTAMIENTO DE ZAPOTLÁN EL GRANDE, JALISCO

DIRECCIÓN GENERAL DE OBRAS PÚBLICAS Y DESARROLLO URBANO

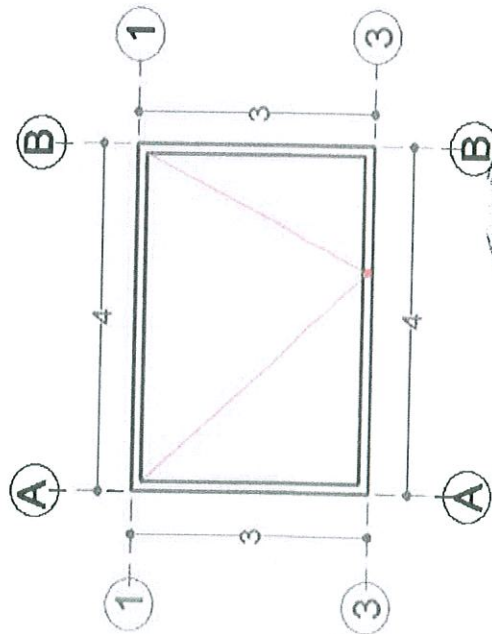


GENERADORES

OBRA:	CONSTRUCCIÓN DE CUARTO ADICIONAL Y/O MEJORAMIENTO DE VIVIENDA EN CABECERA MUNICIPAL DE ZAPOTLÁN EL GRANDE, JALISCO.	
UBICACIÓN:	REGINO BARBOSA No. 1. COL. PABLO LUIS JUAN	
CONTRATISTA:	ING. ARQ. VÍCTOR MANUEL MORENO LEAL	
No. CONTRATO:	DOP/FAIS33/2018-02/24	
HOJA:	14	DE 15
ESTIMACIÓN 1	07 DE NOVIEMBRE	
PERIODO:	07 DE OCTUBRE AL 07 DE NOVIEMBRE 2018	
ELABORÓ:	ING. ARQ. VÍCTOR MANUEL MORENO LEAL	
No. OBRA:	DOP/FAIS33/2018-02/024	

CLAVE	CONCEPTO	PARTIDA 7.- INSTALACION PLUVIAL	UNIDAD
BAJ-145	SUMINISTRO Y COLOCACION DE BAJANTE DE P.V.C. DE 4" DE DIAM		M

EJE	LOCALIZACION TRAMO	PZAS	LARGO	ANCHO	ALTO	UNIDAD	M		
							VOLUMEN	TOTAL	
3	A-B	1	3.00			M	3.00		
TOTAL							3.00		



FRMAS

SUPERVISION
JEFE DE SUPERVISION Y CONTROL DE OBRA PUBLICA

ING. JESUS EBERHARDT CHAMPAGNON

CONTRATISTA

ING. ARQ. VÍCTOR MANUEL MORENO LEAL

DIRECCION DE OBRAS PUBLICAS

REVISO
DIRECTOR DE OBRAS PUBLICAS

H. AYUNTAMIENTO DE ZAPOTLAN EL GRANDE, JALISCO

DIRECCIÓN GENERAL DE OBRAS PÚBLICAS Y DESARROLLO URBANO



GENERADORES

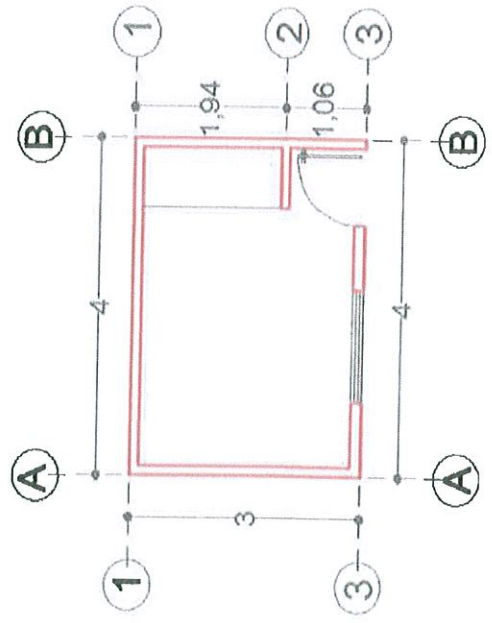
OBRA:	CONSTRUCCIÓN DE CUARTO ADICIONAL Y/O MEJORAMIENTO DE VIVIENDA EN CABECERA MUNICIPAL DE ZAPOTLÁN EL GRANDE, JALISCO.		ESTIMACIÓN 1
UBICACIÓN:	REGINO BARBOSA No. 1 COL. PABLO LUIS JUAN	FECHA:	07 DE NOVIEMBRE
CONTRATISTA:	ING. ARC. VÍCTOR MANUEL MORENO LEAL	PERIODO:	07 DE OCTUBRE AL 07 DE NOVIEMBRE 2018
No. CONTRATO:	DOP/FAISS3/2018-02/24	ELABORÓ:	ING. ARC. VÍCTOR MANUEL MORENO LEAL
		No. OBRA:	DOP/FAISS3/2018-02/024

HOJA: 15 DE 15

CONCEPTO: PARTIDA 8.- LIMPIEZA FINAL UNIDAD: M2

CLAVE: LIM-158 LIMPIEZA FINAL (GENERAL) DE OBRA

LOCALIZACIÓN EJE	TRAMO	PZAS	LARGO	ANCHO	ALTO	UNIDAD	VOLUMEN TOTAL
1 - 3	A - B		4.00	3.00	2.90	M2	12.00



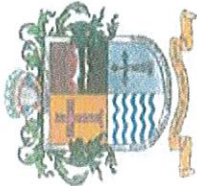
CONTRATISTA: ING. ARC. VÍCTOR MANUEL MORENO LEAL

JEFE DE SUPERVISIÓN Y CONTROL DE OBRA PÚBLICA: ING. JOSÉ CARLOS GARCÍA MORALES

REVISOR: DIRECTOR DE OBRAS PÚBLICAS: ING. JESÚS EUGENIO CAMPOS ESCOBAR



DIRECCIÓN DE OBRAS PÚBLICAS



H. AYUNTAMIENTO DE ZAPOTLÁN EL GRANDE, JALISCO

DIRECCIÓN GENERAL DE OBRAS PÚBLICAS Y DESARROLLO URBANO

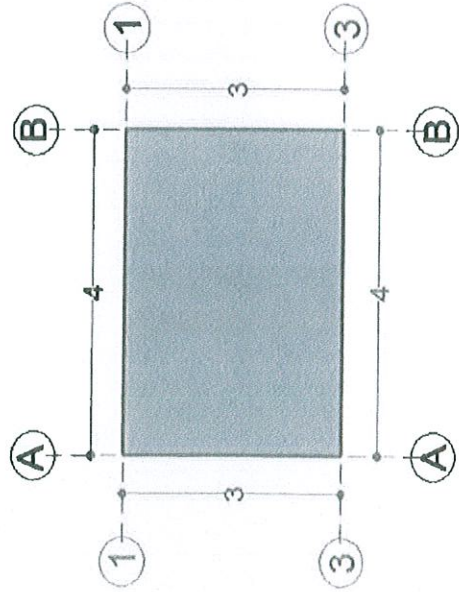
GENERADORES

OBRA:	CONSTRUCCIÓN DE CUARTO ADICIONAL Y/O MEJORAMIENTO DE VIVIENDA EN CABECERA MUNICIPAL DE ZAPOTLÁN EL GRANDE, JALISCO.		ESTIMACIÓN 1
UBICACIÓN:	CARLOS MARIA BUSTAMANTE No. 15 COL CENTRO	FECHA:	07 DE NOVIEMBRE
CONTRATISTA:	ING. ARQ. VÍCTOR MANUEL MORENO LEAL	PERIODO:	07 DE OCTUBRE AL 07 DE NOVIEMBRE 2018
No. CONTRATO:	DOP/FAIS33/2018-02/024	ELABORÓ:	ING. ARQ. VÍCTOR MANUEL MORENO LEAL
		No. OBRA:	DOPIFAIS33/2018-02/024

HOJA: 1 DE 15

CLAVE	CONCEPTO	PARTIDA 1.- PRELIMINARES				UNIDAD
LIM-008	LIMPIEZA Y DESHIERBE DE TERRENO A MANO INCLUYE: RETIRO DEL PRODUCTO DE LA LIMPIEZA, MANO DE OBRA HERRAMIENTA Y TODO LO QUE SEA NECESARIO PARA SU CORRECTA EJECUCION.					M2

LOCALIZACION	EJE	TRAMO	PZAS	LARGO	ANCHO	ALTO	UNIDAD	VOLUMEN	
								TOTAL	TOTAL
COQUIS	1 - 3	A - B		4.00	3.00		M2		12.00
							TOTAL		12.00



CONTRATISTA

 ING. ARQ. VÍCTOR MANUEL MORENO LEAL



FIRMA:

 SUPERVISIÓN
 JEFE DE SUPERVISIÓN Y CONTROL DE OBRA PÚBLICA
 ING. JOSÉ LUIS SALAZAR RÍOS

REVISÓ
 DIRECTOR DE OBRAS PÚBLICAS

ARC. JESÚS EUGENIO CAMPOS ESCOBAR

H. AYUNTAMIENTO DE ZAPOTLAN EL GRANDE, JALISCO

DIRECCIÓN GENERAL DE OBRAS PUBLICAS Y DESARROLLO URBANO



GENERADORES

OBRA: CONSTRUCCIÓN DE CUARTO ADICIONAL Y/O MEJORAMIENTO DE VIVIENDA EN CABECERA MUNICIPAL DE ZAPOTLÁN EL GRANDE, JALISCO.

UBICACIÓN: CARLOS MARIA BUSTAMANTE No. 15 COL. CENTRO

CONTRATISTA: ING. ARQ. VÍCTOR MANUEL MORENO LEAL

No. CONTRATO: DOP/FAISE33/2018-02/024

ESTIMACIÓN 1

FECHA: 07 DE NOVIEMBRE

PERIODO: 07 DE OCTUBRE AL 07 DE NOVIEMBRE 2018

ELABORÓ: ING. ARQ. VÍCTOR MANUEL MORENO LEAL

No. OBRA: DOP/FAISE33/2018-02/024

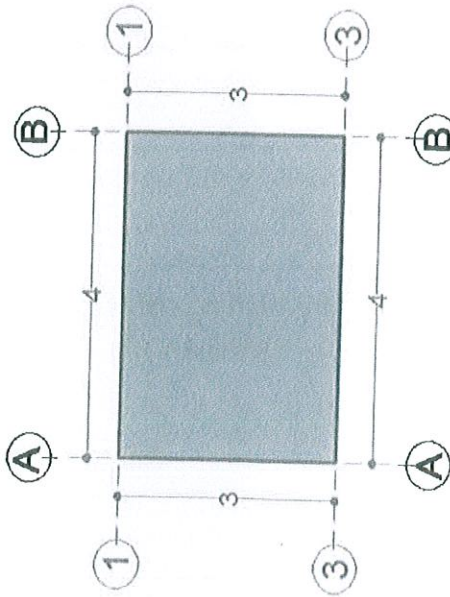
HOJA: 2 DE 15

CONCEPTO

TRAZO Y NIVELACION DE TERRENO SENSIBLEMENTE PLANO ESTABLECIENDO BANCO DE NIVEL Y EJES DE REFERENCIA DEFINITIVAS, CON TRANSITO Y NIVEL, INCLUYE: PERSONAL TECNICO CALIFICADO, ESTACAS, LOCALIZACION DE ENTRE EJES, MATERIALES PARA SEÑALAMIENTO, EQUIPO, HERRAMIENTA Y MANO DE OBRA.

PARTIDA 1.- PRELIMINARES

CLAVE	CONCEPTO	LOCALIZACION		PZAS	LARGO	ANCHO	ALTO	UNIDAD	VOLUMEN TOTAL
		EJE	TRAMO						
TRA-657	COQUIS	1-3	A-B		4.00	3.00		M2	12.00
								TOTAL	12.00



CONTRATISTA

ING. ARQ. VÍCTOR MANUEL MORENO LEAL



JEFE DE SUPERVISIÓN Y CONTROL DE OBRA PÚBLICA

ING. JOSÉ DWYD-CRIVIAN RÍOS

REVISO
DIRECTOR DE OBRAS PÚBLICAS

ARQ. JESÚS EUGENIO CAMPOS ESCOBAR

DIRECCIÓN DE OBRAS PÚBLICAS

H. AYUNTAMIENTO DE ZAPOTLAN EL GRANDE, JALISCO

DIRECCIÓN GENERAL DE OBRAS PUBLICAS Y DESARROLLO URBANO



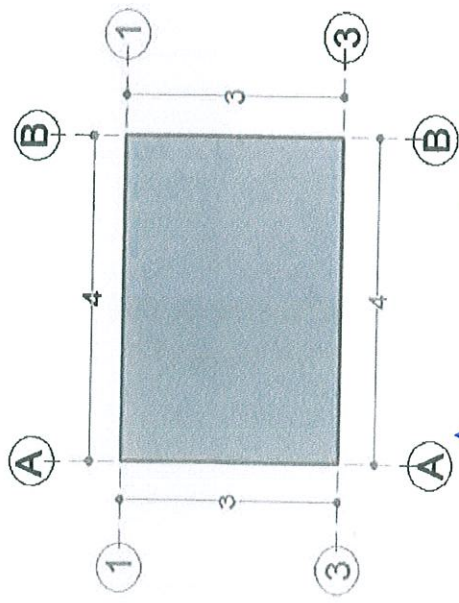
GENERADORES

OBRA:	CONSTRUCCIÓN DE CUARTO ADICIONAL Y/O MEJORAMIENTO DE VIVIENDA EN CABECERA MUNICIPAL DE ZAPOTLÁN EL GRANDE, JALISCO.		
UBICACIÓN:	CARLOS MARIA BUSTAMANTE No. 15 COL. CENTRO		
CONTRATISTA:	ING. ARC. VÍCTOR MANUEL MORENO LEAL		
No. CONTRATO:	DOP/FAIS33/2018-02/024		
ESTIMACIÓN 1		FECHA:	07 DE NOVIEMBRE
		PERIODO:	07 DE OCTUBRE AL 07 DE NOVIEMBRE 2018
		ELABORÓ:	ING. ARC. VÍCTOR MANUEL MORENO LEAL
		No. OBRA:	DOI/FAIS33/2018-02/024

HOJA: 3 DE 15

CLAVE	CONCEPTO	UNIDAD
PISO-086.1	PARTIDA 2.- LOSA DE CIMENTACION	M2

LOCALIZACIÓN	EJE	TRAMO	PZAS	LARGO	ANCHO	ALTO	UNIDAD	VOLUMEN	
								TOTAL	TOTAL
COQUIS	1-3	A - B		4.00	3.00		M2		12.00
							TOTAL		12.00



 CONTRATISTA ING. ARC. VÍCTOR MANUEL MORENO LEAL	 SUPERVISIÓN Y CONTROL DE OBRA PÚBLICA ING. JOSÉ DAVID DRAWIAN RÍOS
 DIRECCIÓN DE OBRAS PÚBLICAS	REVISO DIRECTOR DE OBRAS PÚBLICAS ARC. JESÚS EUGENIO CAMPOS ESCOBAR



H. AYUNTAMIENTO DE ZAPOTLAN EL GRANDE, JALISCO

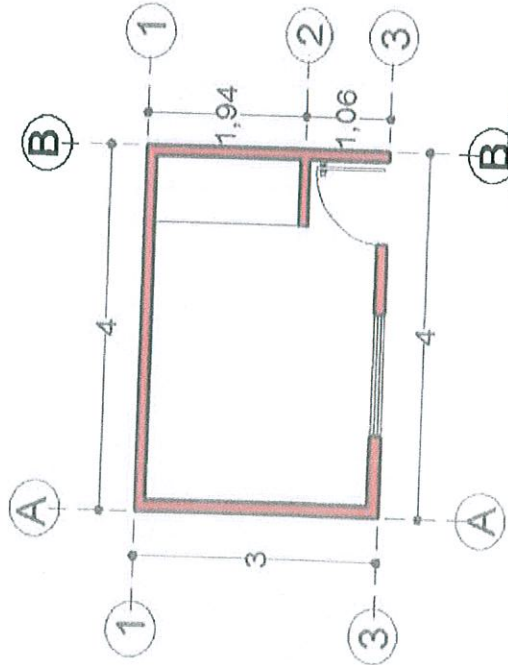
DIRECCIÓN GENERAL DE OBRAS PÚBLICAS Y DESARROLLO URBANO

GENERADORES

OBRA:	CONSTRUCCIÓN DE CUARTO ADICIONAL Y/O MEJORAMIENTO DE VIVIENDA EN CABECERA MUNICIPAL DE ZAPOTLÁN EL GRANDE, JALISCO.		
UBICACIÓN:	CARLOS MARIA BUSTAMANTE No. 15 COL. CENTRO		
CONTRATISTA:	ING. ARG. VÍCTOR MANUEL MORENO LEAL		
No. CONTRATO:	DOP/FAIS33/2018-02/1024		
HOJA:	4	DE	15
ESTIMACIÓN 1	07 DE NOVIEMBRE		
PERIODO:	07 DE OCTUBRE AL 07 DE NOVIEMBRE 2018		
ELABORÓ:	ING. ARG. VÍCTOR MANUEL MORENO LEAL		
No. OBRA:	DOP/FAIS33/2018-02/024		

CLAVE	CONCEPTO	LOCALIZACIÓN		PZAS	LARGO	ANCHO	ALTO	UNIDAD	UNIDAD TOTAL
		EJE	TRAMO						
NOVA 1	SUMINISTRO Y CONSTRUCCION DE NOVAMURO A BASE DE TABIQUE HUECO TIPO VINTEX 1212 Y TIPO MULTEX 1212 INCLUYE: MATERIALES, MANO DE OBRA, HERRAMIENTA, EQUIPO Y TODO LO QUE SEA NECESARIO PARA SU CORRECTA EJECUCION.	PARTIDA 3.- MUROS, CASTILLOS, CERRAMIENTOS, CADENA CORONACION							M2

LOCALIZACIÓN		PZAS	LARGO	ANCHO	ALTO	UNIDAD	UNIDAD TOTAL
EJE	TRAMO						
1	A - B		4.00	0.12	2.90	M2	11.60
2	A - B		0.75	0.12	2.60	M2	1.95
3	A - B		4.00	0.12	2.90	M2	11.60
A	1 - 3		2.76	0.12	2.90	M2	8.00
B	1 - 3		2.76	0.12	2.90	M2	8.00
VENTANA		-1	1.32		1.18		-1.56
PUERTA		-1	0.90		2.20		-1.98
TOTAL							37.62



CONTRATISTA

ING. ARG. VÍCTOR MANUEL MORENO LEAL

FIRMAS

SUPERVISIÓN Y CONTROL DE OBRA PÚBLICA

JEFE DE SUPERVISIÓN Y CONTROL DE OBRA PÚBLICA

ING. JOSÉ DAVID GUZMÁN RÍOS

REVISO

DIRECTOR DE OBRAS PÚBLICAS

ING. JESÚS EUGENIO CAMPOS ESCOBAR

H. AYUNTAMIENTO DE ZAPOTLAN EL GRANDE, JALISCO

DIRECCIÓN GENERAL DE OBRAS PÚBLICAS Y DESARROLLO URBANO

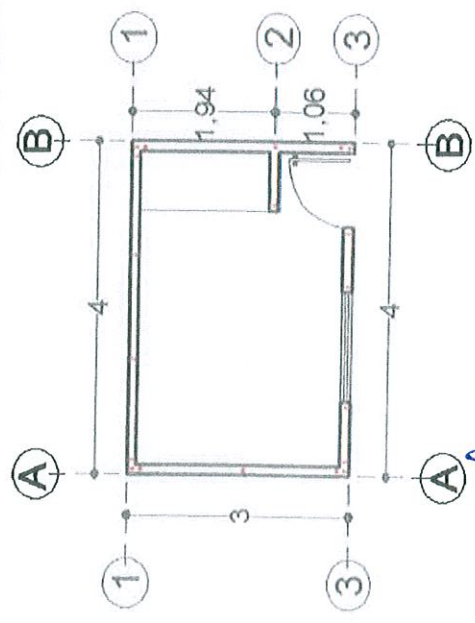


GENERADORES

OBRA:	CONSTRUCCIÓN DE CUARTO ADICIONAL Y/O MEJORAMIENTO DE VIVIENDA EN CABECERA MUNICIPAL DE ZAPOTLÁN EL GRANDE, JALISCO.		
UBICACIÓN:	CARLOS MARIA BUSTAMANTE No. 15 COL. CENTRO	FECHA:	07 DE NOVIEMBRE
CONTRATISTA:	ING. ARQ. VÍCTOR MANUEL MORENO LEAL	PERIODO:	07 DE OCTUBRE AL 07 DE NOVIEMBRE 2018
No. CONTRATO:	DOP/FAIS33/2018-07/024	ELABORÓ:	ING. ARQ. VÍCTOR MANUEL MORENO LEAL
		No. OBRA:	DOP/FAIS33/2018-02/024

CLAVE	CONCEPTO	PARTIDA 3.- MUROS, CASTILLOS, CERRAMIENTOS, CADENA CORONACION	UNIDAD
ANC-001	ANCLAJE DE 3 VARILLAS DE ACERO CORRUGADO DE 3/8" DE LONGITUD PARA CASTILLOS. INCLUYE: HACER ESCUADRA, PLOMEADO Y AMARRADO CON ALAMBRE RECOCIDO, MATERIALES, MANO DE OBRA, HERRAMIENTA, EQUIPO Y TODO LO QUE SEA NECESARIO PARA SU CORRECTA EJECUCION.		PZA

LOCALIZACIÓN EJE	TRAMO	PZAS	LARGO	ANCHO	ALTO	UNIDAD	VOLUMEN	
							TOTAL	TOTAL
1	A - B	2			3.00	PZA		2.00
3	A - B	2			3.00	PZA		2.00
TOTAL								4.00



<p>CONTRATISTA</p> <p style="text-align: right;">ING. ARQ. VÍCTOR MANUEL MORENO LEAL</p>	<p>FIRMAS</p> <p>JEFE DE SUPERVISIÓN Y CONTROL DE OBRA PÚBLICA</p> <p>ING. JOSÉ DANIEL ESPINOSA RÍOS</p>	<p>REVISO</p> <p>DIRECTOR DE OBRAS PÚBLICAS</p> <p>ARQ. JESÚS EUGENIO CAMPOS ESCOBAR</p>
--	--	--

DIRECCIÓN DE OBRAS PÚBLICAS



H. AYUNTAMIENTO DE ZAPOTLAN EL GRANDE, JALISCO

DIRECCIÓN GENERAL DE OBRAS PUBLICAS Y DESARROLLO URBANO

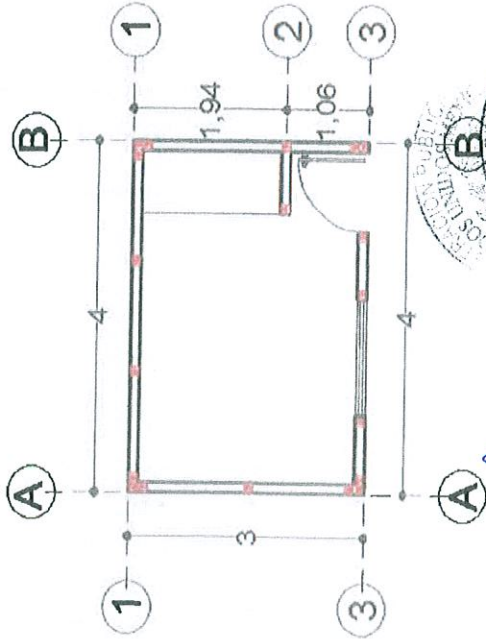
GENERADORES

OBRA:	CONSTRUCCIÓN DE CUARTO ADICIONAL Y/O MEJORAMIENTO DE VIVIENDA EN CABECERA MUNICIPAL DE ZAPOTLÁN EL GRANDE, JALISCO.		
UBICACIÓN:	CARLOS MARIA BUSTAMANTE No. 15 COL. CENTRO		
CONTRATISTA:	ING. ARQ. VÍCTOR MANUEL MORENO LEAL		
No. CONTRATO:	DOP/FAIS33/2018-02/024		
ESTIMACIÓN 1		FECHA:	07 DE NOVIEMBRE
		PERIODO:	07 DE OCTUBRE AL 07 DE NOVIEMBRE 2018
		ELABORÓ:	ING. ARQ. VÍCTOR MANUEL MORENO LEAL
		No. OBRA:	DOP/FAIS33/2018-02/024

HOJA: **6** DE **15**

CLAVE	CONCEPTO	PARTIDA 3.- MUROS, CASTILLOS, CERRAMIENTOS, CADENA CORONACION	UNIDAD
COL-001	COLADO DE CASTILLO DE CONCRETO (f _c =150 KG/CM ²) AHOGADO EN MURO SECCION (10 x 9) CMS. 2 PZAS. INCLUYE: MATERIALES, MANO DE OBRA, HERRAMIENTA, EQUIPO Y TODO LO QUE SEA NECESARIO PARA SU CORRECTA EJECUCION.		M

LOCALIZACION	EJE	TRAAMO	PZAS	LARGO	ANCHO	ALTO	UNIDAD	VOLUMEN	
								TOTAL	TOTAL
1	A-B		6			3.00	M	18.00	
2	A-B		1			2.60	M	2.60	
3	A-B		6			3.00	M	18.00	
A	1-3		3			3.00	M	9.00	
B	1-3		3			3.00	M	9.00	
TOTAL								56.60	



FIRMAS
 SUPERVISOR
 JEFE DE SUPERVISION Y CONTROL DE OBRA PUBLICA
 ING. JOSÉ DAVID DAMIÁN RÍOS

CONTRATISTA
 ING. ARQ. VÍCTOR MANUEL MORENO LEAL

REVISOR
 DIRECTOR DE OBRAS PUBLICAS
 ARQ. JESÚS EUGENIO CAMPOS ESCOBAR

DIRECCIÓN DE OBRAS PÚBLICAS



H. AYUNTAMIENTO DE ZAPOTLÁN EL GRANDE, JALISCO

DIRECCIÓN GENERAL DE OBRAS PÚBLICAS Y DESARROLLO URBANO

GENERADORES

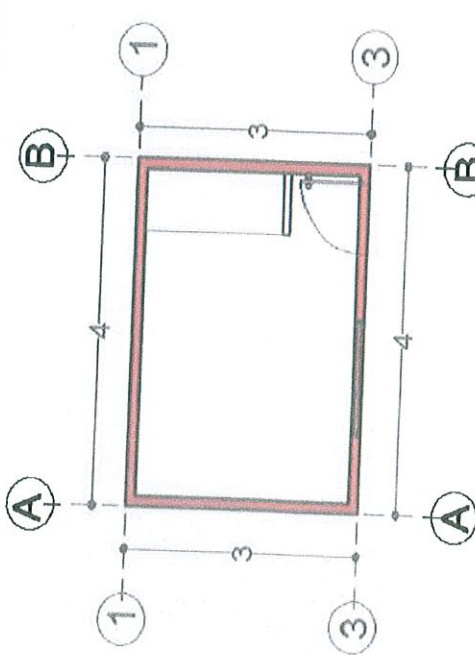
OBRA:	CONSTRUCCIÓN DE CUARTO ADICIONAL Y/O MEJORAMIENTO DE VIVIENDA EN CABECERA MUNICIPAL DE ZAPOTLÁN EL GRANDE, JALISCO.		
UBICACIÓN:	CARLOS MARIA BUSTAMANTE No. 15 COL. CENTRO		
CONTRATISTA:	ING. ARQ. VÍCTOR MANUEL MORENO LEAL		
No. CONTRATO:	DOP/FAIS33/2018-02/024		
HOJA:	7	DE	15
ESTIMACIÓN 1	07 DE NOVIEMBRE		
FECHA:	07 DE OCTUBRE AL 07 DE NOVIEMBRE 2018		
PERIODO:	ING. ARQ. VÍCTOR MANUEL MORENO LEAL		
ELABORÓ:	DOP/FAIS33/2018-02/024		
No. OBRA:			

CONCEPTO

NOVA 2 SUMINISTRO Y CONSTRUCCION DE NOVADALA MARCA NOVACERAMIC, CON COLADO DE CONCRETO (f'c= 150 KG/CM2) REFORZADO CON ARMEX REFORZADO TIPO HERRAMIENTA, EQUIPO Y TODO LO QUE SEA NECESARIO PARA SU CORRECTA EJECUCION

COQUIS

LOCALIZACION	EJE		PZAS	LARGO	ANCHO	ALTO	UNIDAD	VOLUMEN	
	TRAMO	TOTAL							
1	A - B			4.00	0.12		M	4.00	
3	A - B			4.00	0.12		M	4.00	
A	1 - 3			2.76	0.12		M	2.76	
B	1 - 3			2.76	0.12		M	2.76	
CERRAMIENTO									
3	A-B			2.70	0.12		M	2.70	
TOTAL								16.22	



JEFE DE SUPERVISIÓN Y CONTROL DE OBRA PÚBLICA
 ING. JOSÉ DAVID DAMIÁN RÍOS

CONTRATISTA
 ING. ARQ. VÍCTOR MANUEL MORENO LEAL

REVISO
 DIRECTOR DE OBRAS PÚBLICAS
 ARQ. JESÚS EUGENIO CAMPOS ESCOBAR



H. AYUNTAMIENTO DE ZAPOTLÁN EL GRANDE, JALISCO

DIRECCIÓN GENERAL DE OBRAS PÚBLICAS Y DESARROLLO URBANO

GENERADORES

OBRA:	CONSTRUCCIÓN DE CUARTO ADICIONAL Y/O MEJORAMIENTO DE VIVIENDA EN CABECERA MUNICIPAL DE ZAPOTLÁN EL GRANDE, JALISCO.		
UBICACIÓN:	CARLOS MARIA BUSTAMANTE No. 15 COL. CENTRO		
CONTRATISTA:	ING. ARQ. VÍCTOR MANUEL MORENO LEAL		
No. CONTRATO:	DOP/FAIS33/2018-02/024		
HOJA:	8	DE	15

ESTIMACIÓN 1

FECHA: 07 DE NOVIEMBRE

PERIODO: 07 DE OCTUBRE AL 07 DE NOVIEMBRE 2018

ELABORÓ: ING. ARQ. VÍCTOR MANUEL MORENO LEAL

No. OBRA: DOP/FAIS33/2018-02/024

CONCEPTO

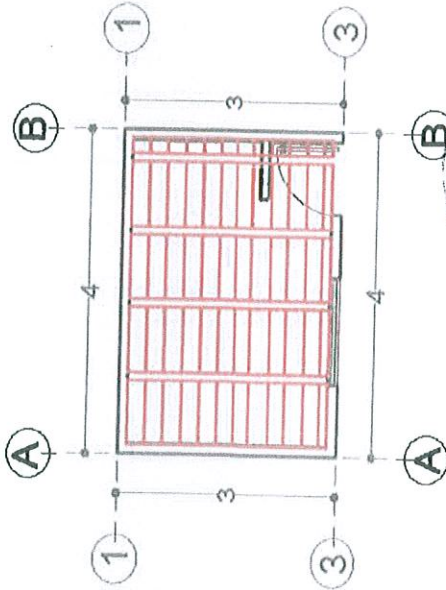
NOVA 3 SUMINISTRO Y CONSTRUCCION DE CUBIERTA A BASE NOVALOSA CON DIMENSIONES DE (80 X 24 X 9) CMS. MARCA NOVACERAMIC, INCLUYE CIMBRA Y DESCIMBRA DE MADERA DE PINO DE 2DA., NERVADURAS DE (10X9) CMS. DE CONCRETO (f'c=200 KG/CM2, CAPA DE COMPRESION DE CONCRETO DE LA MISMA CALIDAD DE 3 CMS. DE ESPESOR: REFORZADA CON MALLA-LAC 6X6-10/10, INCLUYE: MATERIALES, MANO DE OBRA, HERRAMIENTA, EQUIPO Y TODO LO QUE SEA NECESARIO PARA SU CORRECTA EJECUCION.

PARTIDA 4.- CUBIERTA

UNIDAD
M2

COQUIS

LOCALIZACIÓN EJE	TRAMO	PZAS	LARGO	ANCHO	ALTO	UNIDAD	VOLUMEN	
							TOTAL	TOTAL
1 - 3	A - B		4.00	3.00		M2		12.00
TOTAL							TOTAL	12.00



CONTRATISTA
[Signature]

FIRMAS
SUPERVISIÓN Y CONTROL DE OBRA PÚBLICA
[Signature]

ING. ARQ. VÍCTOR MANUEL MORENO LEAL

ING. JOSÉ DAVID DAMIÁN RÍOS

REVISO
DIRECTOR DE OBRAS PÚBLICAS

ARG. JESÚS EUGENIO CAMPOS ESCOBAR

DIRECCIÓN DE OBRAS PÚBLICAS



H. AYUNTAMIENTO DE ZAPOTLÁN EL GRANDE, JALISCO

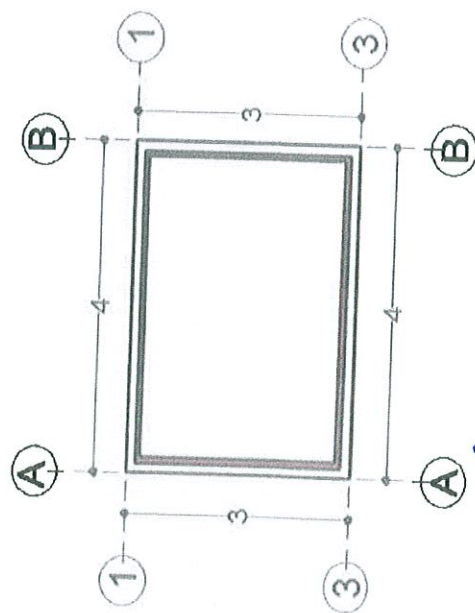
DIRECCIÓN GENERAL DE OBRAS PÚBLICAS Y DESARROLLO URBANO

GENERADORES

OBRA:	CONSTRUCCIÓN DE CUARTO ADICIONAL Y/O MEJORAMIENTO DE VIVIENDA EN CABECERA MUNICIPAL DE ZAPOTLÁN EL GRANDE, JALISCO.		
UBICACIÓN:	CARLOS MARIA BUSTAMANTE No. 15 COL. CENTRO	FECHA:	07 DE NOVIEMBRE
CONTRATISTA:	ING. ARQ. VÍCTOR MANUEL MORENO LEAL	PERIODO:	07 DE OCTUBRE AL 07 DE NOVIEMBRE 2018
No. CONTRATO:	DOP/FAIS33/2018-02/024	ELABORÓ:	ING. ARQ. VÍCTOR MANUEL MORENO LEAL
HOJA:	9 DE 15	No. OBRA:	DOP/FAIS33/2018-02/024

CLAVE	CONCEPTO	PARTIDA 4.- CUBIERTA	UNIDAD
TEN-079	TENDIDO DE ZAVALETA O CHAFLAN CON PEDACERA DE LADRILLO ASENTADO Y JUNTEADO CON MORTERO CALHIDRA-ARENA-CEMENTO PROP. 1:3		M

LOCALIZACIÓN	PZAS	LARGO	ANCHO	ALTO	UNIDAD	VOLUMEN	
						TOTAL	TOTAL
1	A-B	3.76			M	3.76	
3	A-B	3.76			M	3.76	
A	1-3	2.76			M	2.76	
B	1-3	2.76			M	2.76	
TOTAL						13.04	



CONTRATISTA

ING. ARQ. VÍCTOR MANUEL MORENO LEAL

FIRMAS

SUPERVISIÓN DE OBRA PÚBLICA

JEFE DE SUPERVISIÓN Y CONTROL DE OBRA PÚBLICA

ING. JOSÉ DAVID MARTÍN RÍOS

REVISO

DIRECTOR DE OBRAS PÚBLICAS

ARQ. JESÚS EUGENIO CAMPOS ESCOBAR

DIRECCIÓN DE OBRAS PÚBLICAS



H. AYUNTAMIENTO DE ZAPOTLAN EL GRANDE, JALISCO

DIRECCIÓN GENERAL DE OBRAS PUBLICAS Y DESARROLLO URBANO

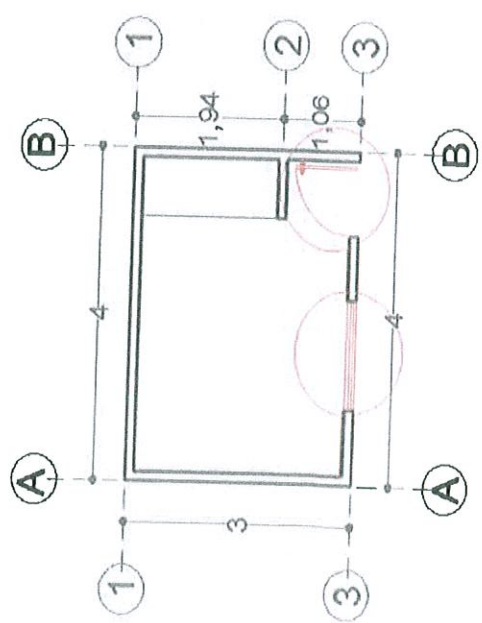
GENERADORES

OBRA:	CONSTRUCCIÓN DE CUARTO ADICIONAL Y/O MEJORAMIENTO DE VIVIENDA EN CABECERA MUNICIPAL DE ZAPOTLÁN EL GRANDE, JALISCO.	
UBICACIÓN:	CARLOS MARIA BUSTAMANTE No. 15 COL. CENTRO	
CONTRATISTA:	ING. ARQ. VÍCTOR MANUEL MORENO LEAL	
No. CONTRATO:	DOP/FAIS33/2018-02/024	
HOJA:	10	DE
	15	

ESTIMACIÓN 1	
FECHA:	07 DE NOVIEMBRE
PERIODO:	07 DE OCTUBRE AL 07 DE NOVIEMBRE 2018
ELABORÓ:	ING. ARQ. VÍCTOR MANUEL MORENO LEAL
No. OBRA:	DOP/FAIS33/2018-02/024

CLAVE	CONCEPTO	UNIDAD
VENT-01	INSTALACIÓN DE VENTANA DE 1.32 X 1.18 MTS. CON UN MODULO FIJO Y UNO CORREDIZO. CON MARCO DE ALUMINIO Y CRISTAL DE 6 MM. INCLUYE: MATERIALES, HERRAMIENTA Y MANO DE OBRA.	KG

LOCALIZACIÓN	EJE	TRAMO	PZAS	LARGO	KG	ALTO	UNIDAD	VOLUMEN	
								TOTAL	TOTAL
VENTANA	3	A-B	1	1.32		1.18	PZA		1.00
TOTAL									1.00



CONTRATISTA	REVISO
 ING. ARQ. VÍCTOR MANUEL MORENO LEAL	 DIRECTOR DE OBRAS PUBLICAS
JEFE DE SUPERVISIÓN Y CONTROL DE OBRA PÚBLICA ING. JOSÉ DAVID DAMIÁN RÍOS	REVISOR DIRECTOR DE OBRAS PUBLICAS ARQ. JESÚS EUGENIO CAMPOS ESCOBAR

DIRECCIÓN DE OBRAS PUBLICAS



H. AYUNTAMIENTO DE ZAPOTLÁN EL GRANDE, JALISCO

DIRECCIÓN GENERAL DE OBRAS PÚBLICAS Y DESARROLLO URBANO

GENERADORES

OBRA:	CONSTRUCCIÓN DE CUARTO ADICIONAL Y/O MEJORAMIENTO DE VIVIENDA EN CABECERA MUNICIPAL DE ZAPOTLÁN EL GRANDE, JALISCO.		
UBICACIÓN:	CARLOS MARIA BUSTAMANTE No. 15 COL CENTRO		
CONTRATISTA:	ING. ARG. VÍCTOR MANUEL MORENO LEAL		
No. CONTRATO:	DOP/FAIS33/2018-02/024		
HOJA:	11	DE	15

ESTIMACIÓN 1

FECHA: 07 DE NOVIEMBRE

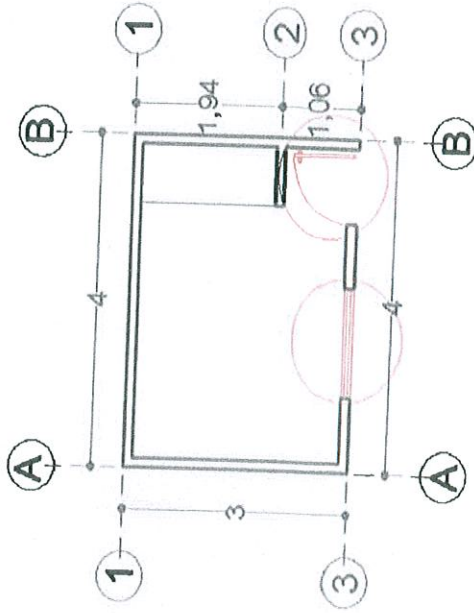
PERIODO: 07 DE OCTUBRE AL 07 DE NOVIEMBRE 2018

ELABORÓ: ING. ARG. VÍCTOR MANUEL MORENO LEAL

Nº. OBRA: DOP/FAIS33/2018-02/024

CLAVE	CONCEPTO	PARTIDA 5.- HERRERIA	UNIDAD
PUET-01	INSTALACIÓN DE PUERTA DE 0.90 X 2.20 MTS. DE TAMBOR CON MELAMINA. INCLUYE: MATERIALES, HERRAMIENTA Y MANO DE OBRA.		KG

LOCALIZACIÓN	EJE	TRAMO	PZAS	LARGO	ALTO	UNIDAD	VOLUMEN		
							KG	TOTAL	
PUERTA	3	A-B	1	0.90	2.20	PZA		1.00	
TOTAL									1.00



CONTRATISTA

ING. ARG. VÍCTOR MANUEL MORENO LEAL

FIRMA

SUPERVISOR EN JEFE DE SUPERVISIÓN Y CONTROL DE OBRA PÚBLICA

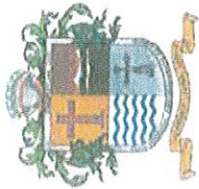
ING. JOSE GUADALUPE RÍOS

REVISO

DIRECTOR DE OBRAS PÚBLICAS

ARC. JESÚS EUGENIO CAMPOS ESCOBAR

DIRECCIÓN DE OBRAS PÚBLICAS



H. AYUNTAMIENTO DE ZAPOTLAN EL GRANDE, JALISCO

DIRECCIÓN GENERAL DE OBRAS PUBLICAS Y DESARROLLO URBANO

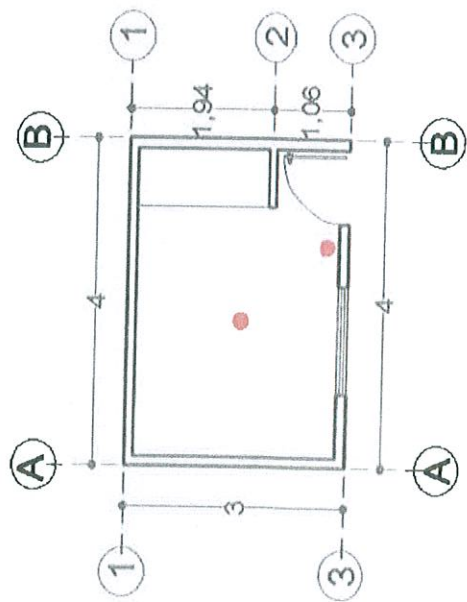
GENERADORES

OBRA:	CONSTRUCCIÓN DE CUARTO ADICIONAL Y/O MEJORAMIENTO DE VIVIENDA EN CABECERA MUNICIPAL DE ZAPOTLÁN EL GRANDE, JALISCO.		
UBICACIÓN:	CARLOS MARIA BUSTAMANTE No. 15 COL. CENTRO	FECHA:	07 DE NOVIEMBRE
CONTRATISTA:	ING. ARQ. VÍCTOR MANUEL MORENO LEAL	PERIODO:	07 DE OCTUBRE AL 07 DE NOVIEMBRE 2018
No. CONTRATO:	DOP/FAIS33/2018-02/024	ELABORÓ:	ING. ARQ. VÍCTOR MANUEL MORENO LEAL
		Md. OBRA:	DOP/FAIS33/2018-02/024

HOJA: 12 **DE** 15

CLAVE	CONCEPTO	PARTIDA 6.- INSTALACION ELECTRICA	UNIDAD
INS-276	INSTALACION ELECTRICA TIPO RESIDENCIAL (NO INCLUYE LAMPARAS NI EQUIPO ESPECIAL).		SAL

LOCALIZACION EJE	TRAMO	PZAS	LARGO	ANCHO	ALTO	UNIDAD	SAL		
							VOLUMEN	TOTAL	
1-3	A-B	1				SAL	1.00	1.00	
TOTAL							TOTAL	1.00	1.00



CONTRATISTA

ING. ARQ. VÍCTOR MANUEL MORENO LEAL

FIRMAS

SUPERVISOR

JEFE DE SUPERVISION Y CONTROL DE OBRA PUBLICA

ING. JOSE DAVID MARTIAN RIOS

REVISOR

DIRECTOR DE OBRAS PUBLICAS

ING. JESÚS EUGENIO CAMPOS ESCOBAR

DIRECCIÓN DE OBRAS PUBLICAS



H. AYUNTAMIENTO DE ZAPOTLÁN EL GRANDE, JALISCO

DIRECCIÓN GENERAL DE OBRAS PÚBLICAS Y DESARROLLO URBANO

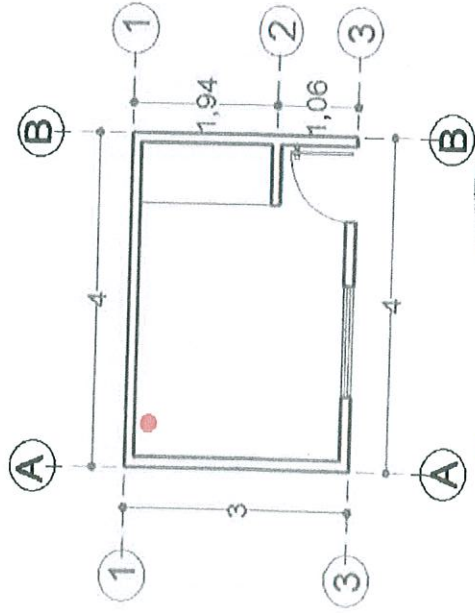
GENERADORES

OBRA:	CONSTRUCCIÓN DE CUARTO ADICIONAL Y/O MEJORAMIENTO DE VIVIENDA EN CABECERA MUNICIPAL DE ZAPOTLÁN EL GRANDE, JALISCO.		
UBICACIÓN:	CARLOS MARIA BUSTAMANTE No. 15 COL. CENTRO		
CONTRATISTA:	ING. ARQ. VÍCTOR MANUEL MORENO LEAL		
No. CONTRATO:	DOP/FAIS33/2018-02/024		
ESTIMACIÓN 1		FECHA:	07 DE NOVIEMBRE
		PERIODO:	07 DE OCTUBRE AL 07 DE NOVIEMBRE 2018
		ELABORÓ:	ING. ARQ. VÍCTOR MANUEL MORENO LEAL
		No. OBRA:	DOP/FAIS33/2018-02/024

HOJA: 13 DE 15

CLAVE	CONCEPTO	UNIDAD	SAL
INS-276.2	INSTALACION ELECTRICA TIPO RESIDENCIAL OCULTA PARA CONTACTO SENCILLO		

LOCALIZACION	EJE	TRAMO	PZAS	LARGO	ANCHO	ALTO	UNIDAD	UNIDAD	
								SAL	TOTAL
1	A-B	1	1				SAL	1.00	
TOTAL								TOTAL	1.00



CONTRATISTA
 ING. ARQ. VÍCTOR MANUEL MORENO LEAL

FIRMAS
 SUPERVISOR
 JEFE DE SUPERVISIÓN Y CONTROL DE OBRA PÚBLICA
 ING. JOSE DAVID DAVÍAN RÍOS

REVISOR
 DIRECTOR DE OBRAS PÚBLICAS
 ARQ. JESÚS EUGENIO CAMPOS ESCOBAR

DIRECCIÓN DE OBRAS PÚBLICAS



H. AYUNTAMIENTO DE ZAPOTLAN EL GRANDE, JALISCO
DIRECCIÓN GENERAL DE OBRAS PUBLICAS Y DESARROLLO URBANO

GENERADORES

OBRA: CONSTRUCCIÓN DE CUARTO ADICIONAL Y/O MEJORAMIENTO DE VIVIENDA EN CABECERA MUNICIPAL DE ZAPOTLÁN EL GRANDE, JALISCO.

UBICACIÓN: CARLOS MARIA BUSTAMANTE No. 15 COL. CENTRO

CONTRATISTA: ING. ARC. VÍCTOR MANUEL MORENO LEAL

No. CONTRATO: DOP/FAIS33/2018-OZ/024

ESTIMACIÓN 1

FECHA: 07 DE NOVIEMBRE

PERIODO: 07 DE OCTUBRE AL 07 DE NOVIEMBRE 2018

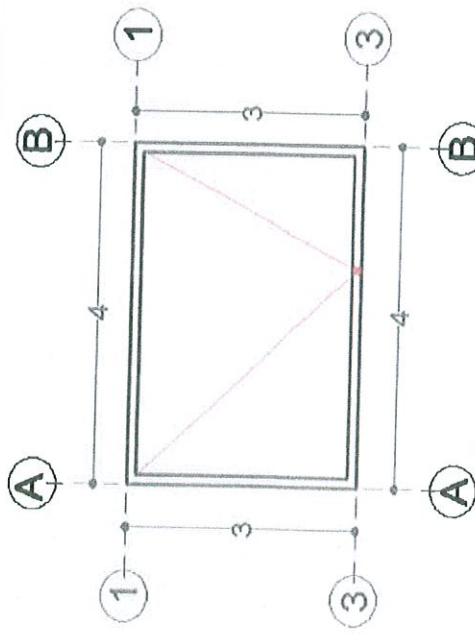
ELABORÓ: ING. ARC. VÍCTOR MANUEL MORENO LEAL

No. OBRA: DOP/FAIS33/2018-02/024

HOJA: 14 DE 15

CLAVE	CONCEPTO	PARTIDA 7.- INSTALACION PLUVIAL	UNIDAD
BAJ-145	SUMINISTRO Y COLOCACION DE BAJANTE DE P.V.C. DE 4" DE DIAM.		M

LOCALIZACION	EJE	TRAMO	PZAS	LARGO	ANCHO	ALTO	UNIDAD	VOLUMEN	
								TOTAL	TOTAL
3	A-B	1	3.00				M		3.00
								TOTAL	3.00



CONTRATISTA
 ING. ARC. VÍCTOR MANUEL MORENO LEAL

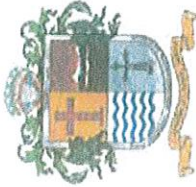
FIRMES
 SUPERVISOR
 JEFE DE SUPERVISION Y CONTROL DE OBRA PUBLICA
 ING. JOSÉ DAVID DAVÍAN RÍOS

REVISO
 DIRECTOR DE OBRAS PUBLICAS
 ARC. JESÚS EUGENIO CAMPOS ESCOBAR

DIRECCIÓN DE OBRAS PUBLICAS

H. AYUNTAMIENTO DE ZAPOTLAN EL GRANDE, JALISCO

DIRECCIÓN GENERAL DE OBRAS PUBLICAS Y DESARROLLO URBANO



GENERADORES

OBRA: CONSTRUCCIÓN DE CUARTO ADICIONAL Y/O MEJORAMIENTO DE VIVIENDA EN CABECERA MUNICIPAL DE ZAPOTLÁN EL GRANDE, JALISCO.

UBICACIÓN: CARLOS MARIA BUSTAMANTE No. 15 COL. CENTRO

CONTRATISTA: ING. ARQ. VÍCTOR MANUEL MORENO LEAL

No. CONTRATO: DOP/FAIS33/2018-02/024

ESTIMACIÓN 1

FECHA: 07 DE NOVIEMBRE

PERIODO: 07 DE OCTUBRE AL 07 DE NOVIEMBRE 2018

ELABORÓ: ING. ARQ. VÍCTOR MANUEL MORENO LEAL

No. OBRA: DOP/FAIS33/2018-02/024

HOJA: 15 DE 15

CONCEPTO

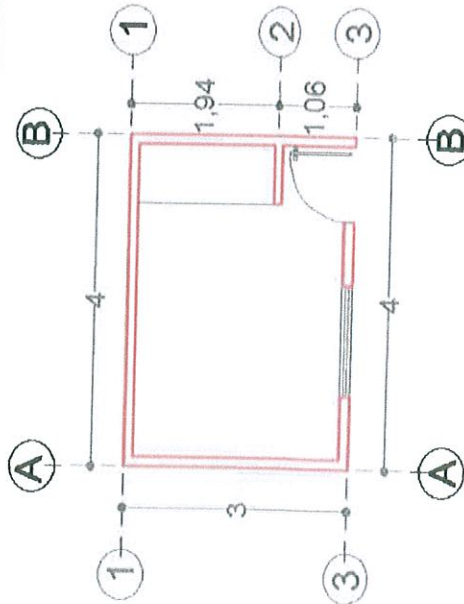
LIMPIEZA FINAL (GENERAL) DE OBRA

PARTIDA 8.- LIMPIEZA FINAL

UNIDAD

COQUIS

LOCALIZACIÓN	EJE	TRAMO	PZAS	LARGO	ANCHO	ALTO	UNIDAD	VOLUMEN	
								TOTAL	TOTAL
1-3	A-B	A-B		4.00	3.00	2.90	M2		12.00
							TOTAL		12.00



CONTRATISTA
ING. ARQ. VÍCTOR MANUEL MORENO LEAL

JEFE DE SUPERVISIÓN Y CONTROL DE OBRA PÚBLICA
ING. JOSÉ DAVID DAWIÁN RÍOS

REVISOR
DIRECTOR DE OBRAS PÚBLICAS

ARQ. JESÚS EUGENIO CAMPOS ESCOBAR

DIRECCIÓN DE OBRAS PÚBLICAS



H. AYUNTAMIENTO DE ZAPOTLÁN EL GRANDE, JALISCO

DIRECCIÓN GENERAL DE OBRAS PÚBLICAS Y DESARROLLO URBANO

GENERADORES

OBRA:	CONSTRUCCIÓN DE CUARTO ADICIONAL Y/O MEJORAMIENTO DE VIVIENDA EN CABECERA MUNICIPAL DE ZAPOTLÁN EL GRANDE, JALISCO.		
UBICACIÓN:	TUXCACUESCO No. 322 COL. SOLIDARIDAD		
CONTRATISTA:	ING. ARQ. VÍCTOR MANUEL MORENO LEAL		
No. CONTRATO:	DOP/FAIS33/2018-02/024		
HOJA:	1	DE	15
ESTIMACIÓN 1	FECHA:	07 DE NOVIEMBRE	
	PERIODO:	07 DE OCTUBRE AL 07 DE NOVIEMBRE 2018	
	ELABORÓ:	ING. ARQ. VÍCTOR MANUEL MORENO LEAL	
	No. OBRA:	DOP/FAIS33/2018-02/024	

CLAVE	CONCEPTO	PARTIDA 1.- PRELIMINARES	UNIDAD
LIM-008	LIMPIEZA Y DESHIERBE DE TERRENO A MANO INCLUYE: RETIRO DEL PRODUCTO DE LA LIMPIEZA, MANO DE OBRA HERRAMIENTA Y TODO LO QUE SEA NECESARIO PARA SU CORRECTA EJECUCION.		M2

LOCALIZACIÓN	EJE	TRAMO	PZAS	LARGO	ANCHO	ALTO	UNIDAD	VOLUMEN	
								TOTAL	TOTAL
	1 - 2	A - C		4.00	3.00		M2		12.00
FIRMAS SUPERVISIÓN Y CONTROL DE OBRA PÚBLICA JEFES DE SUPERVISIÓN Y CONTROL DE OBRA PÚBLICA ING. JOSÉ DAVID DAMIÁN RÍOS									
CONTRATISTA ING. ARQ. VÍCTOR MANUEL MORENO LEAL									
REVISOR DIRECTOR DE OBRAS PÚBLICAS ARQ. JESÚS EUGENIO CAMPOS ESCOBAR									

H. AYUNTAMIENTO DE ZAPOTLAN EL GRANDE, JALISCO

DIRECCIÓN GENERAL DE OBRAS PUBLICAS Y DESARROLLO URBANO

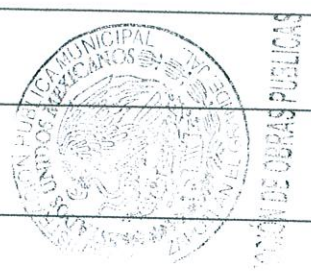
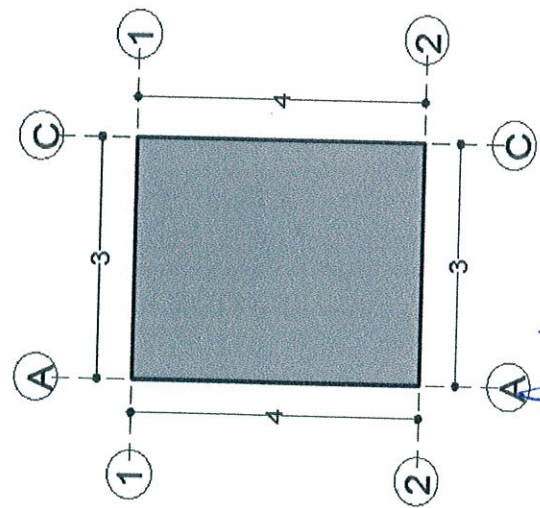


GENERADORES

OBRA:	CONSTRUCCIÓN DE CUARTO ADICIONAL Y/O MEJORAMIENTO DE VIVIENDA EN CABECERA MUNICIPAL DE ZAPOTLÁN EL GRANDE, JALISCO.		
UBICACIÓN:	TUXCACUESCO No. 322 COL. SOLIDARIDAD		
CONTRATISTA:	ING. ARQ. VÍCTOR MANUEL MORENO LEAL		
No. CONTRATO:	DOP/FAIS33/2018-02/024		
HOJA:	3	DE	15
ESTIMACIÓN 1	FECHA:	07 DE NOVIEMBRE	
	PERIODO:	07 DE OCTUBRE AL 07 DE NOVIEMBRE 2018	
	ELABORÓ:	ING. ARQ. VÍCTOR MANUEL MORENO LEAL	
	No. OBRA:	DOP/FAIS33/2018-02/024	

CLAVE	CONCEPTO	UNIDAD
	PARTIDA 2.- LOSA DE CIMENTACION	
PISO-086.1	PISO DE CONCRETO F'C= A 150 KG/CM. DE 8 CMS. DE ESPESOR, ACABADO PULIDO, REFORZADO CON MALLA-LAC 6X6-66, INCLUYE: MATERIALES Y MANO DE OBRA.	M2

LOCALIZACIÓN EJE	TRAMO	PZAS	LARGO	ANCHO	ALTO	UNIDAD	VOLUMEN	
							TOTAL	TOTAL
1-2	A - C		4.00	3.00		M2		12.00
TOTAL							TOTAL	12.00



FIRMAS

CONTRATISTA
 ING. ARQ. VÍCTOR MANUEL MORENO LEAL

SUPERVISOR
 JEFE DE SUPERVISIÓN Y CONTROL DE OBRA PÚBLICA
 ING. JOSÉ DAVID DAMIAN RÍOS

REVISO
 DIRECTOR DE OBRAS PÚBLICAS
 ING. JESÚS EUGENIO CAMPOS ESCOBAR



H. AYUNTAMIENTO DE ZAPOTLÁN EL GRANDE, JALISCO

DIRECCIÓN GENERAL DE OBRAS PÚBLICAS Y DESARROLLO URBANO

GENERADORES

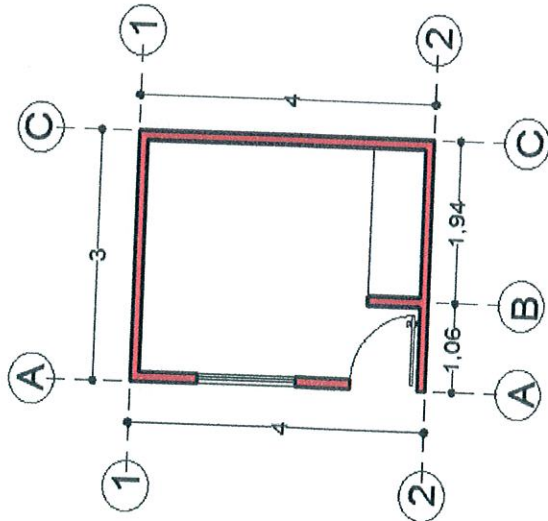
OBRA:	CONSTRUCCIÓN DE CUARTO ADICIONAL Y/O MEJORAMIENTO DE VIVIENDA EN CABECERA MUNICIPAL DE ZAPOTLÁN EL GRANDE, JALISCO.		
UBICACIÓN:	TUXCACUESCO No. 322 COL. SOLIDARIDAD		
CONTRATISTA:	ING. ARQ. VÍCTOR MANUEL MORENO LEAL		
No. CONTRATO:	DOP/FAIS33/2018-02/024		
HOJA:	4	DE	15
ESTIMACIÓN 1	07 DE NOVIEMBRE		
FECHA:	07 DE OCTUBRE AL 07 DE NOVIEMBRE 2018		
PERIODO:	ING. ARQ. VÍCTOR MANUEL MORENO LEAL		
ELABORÓ:	No. OBRA: DOP/FAIS33/2018-02/024		

CONCEPTO

NOVA 1 SUMINISTRO Y CONSTRUCCION DE NOVAMURO A BASE DE TABIQUE HUECO TIPO VINTEX 12/12 Y TIPO MULTEX 12/12 INCLUYE: MATERIALES, MANO DE OBRA, HERRAMIENTA, EQUIPO Y TODO LO QUE SEA NECESARIO PARA SU CORRECTA EJECUCION.

COQUIS

UNIDAD	LOCALIZACIÓN		PZAS	LARGO	ANCHO	ALTO	UNIDAD	VOLUMEN TOTAL
	EJE	TRAMO						
M2	1	A - C		3.00	0.12	2.90	M2	8.70
M2	2	A - C		3.00	0.12	2.90	M2	8.70
M2	A	1 - 2		3.76	0.12	2.90	M2	10.90
M2	B	1 - 2		0.75	0.12	2.60	M2	1.95
M2	C	1 - 2		3.76	0.12	2.90	M2	10.90
	VENTANA		-1	1.32		1.18		-1.56
	PUERTA		-1	0.90		2.20		-1.98
TOTAL							TOTAL	37.62



FIRMAS

SUPERVISIÓN
JEFE DE SUPERVISIÓN Y CONTROL DE OBRA PÚBLICA

ING. JOSÉ DAVID DAMIÁN RÍOS

CONTRATISTA

ING. ARQ. VÍCTOR MANUEL MORENO LEAL

REVISOR
DIRECTOR DE OBRAS PÚBLICAS

ING. JESÚS EUGENIO CAMPOS ESCOBAR



H. AYUNTAMIENTO DE ZAPOTLÁN EL GRANDE, JALISCO

DIRECCIÓN GENERAL DE OBRAS PÚBLICAS Y DESARROLLO URBANO

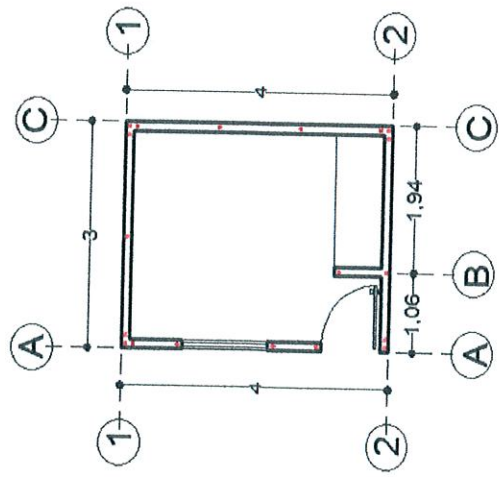
GENERADORES

OBRA:	CONSTRUCCIÓN DE CUARTO ADICIONAL Y/O MEJORAMIENTO DE VIVIENDA EN CABECERA MUNICIPAL DE ZAPOTLÁN EL GRANDE, JALISCO.		
UBICACIÓN:	TUXCACUESCO No. 322 COL. SOLIDARIDAD		
CONTRATISTA:	ING. ARQ. VÍCTOR MANUEL MORENO LEAL		
No. CONTRATO:	DOP/FAIS33/2018-02/024		
ESTIMACIÓN 1	FECHA:	07 DE NOVIEMBRE	
	PERIODO:	07 DE OCTUBRE AL 07 DE NOVIEMBRE 2018	
	ELABORÓ:	ING. ARQ. VÍCTOR MANUEL MORENO LEAL	
	No. OBRA:	DOP/FAIS33/2018-02/024	

HOJA: 5 **DE** 15

CLAVE	CONCEPTO	UNIDAD
ANC-001	ANCLAJE DE 3 VARILLAS DE ACERO CORRUGADO DE 3/8" DE 3 MTS. DE LONGITUD PARA CASTILLOS, INCLUYE: HACER ESQUADRA, PLOMEADO Y AMARRADO CON ALAMBRE RECOCIDO; MATERIALES, MANO DE OBRA, HERRAMIENTA, EQUIPO Y TODO LO QUE SEA NECESARIO PARA SU CORRECTA EJECUCIÓN.	PZA

LOCALIZACIÓN	EJE	TRAMO	PZAS	LARGO	ANCHO	ALTO	UNIDAD	VOLUMEN	
								TOTAL	TOTAL
COQUIS	1	A - C	2			3.00	PZA	6.00	2.00
	2	A - C	2			3.00	PZA	6.00	2.00
TOTAL								12.00	4.00



REGION DE OBRAS PUBLICAS

FIRMAS

CONTRATISTA

SUPERVISOR
JEFE DE SUPERVISION Y CONTROL DE OBRA PUBLICA

REVISOR
DIRECTOR DE OBRAS PUBLICAS

ING. ARQ. VÍCTOR MANUEL MORENO LEAL

ING. JOSE DAVID ESCOBAR RIOS

ING. JESUS EUGENIO CAMPOS ESCOBAR



H. AYUNTAMIENTO DE ZAPOTLÁN EL GRANDE, JALISCO

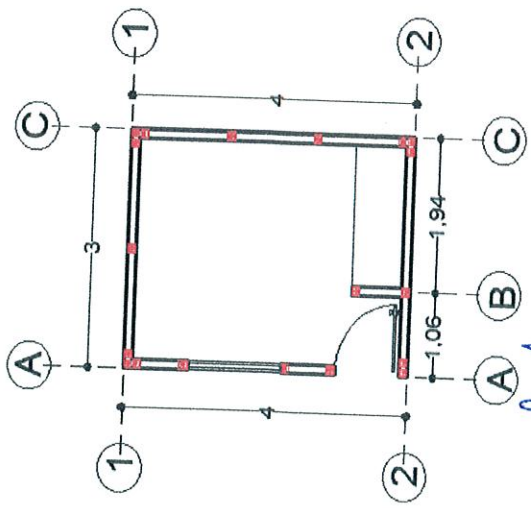
DIRECCIÓN GENERAL DE OBRAS PÚBLICAS Y DESARROLLO URBANO

GENERADORES

OBRA:	CONSTRUCCIÓN DE CUARTO ADICIONAL Y/O MEJORAMIENTO DE VIVIENDA EN CABECERA MUNICIPAL DE ZAPOTLÁN EL GRANDE, JALISCO.		
UBICACIÓN:	TUXCACUESCO No. 322 COL. SOLIDARIDAD		
CONTRATISTA:	ING. ARQ. VÍCTOR MANUEL MORENO LEAL		
No. CONTRATO:	DOP/FAIS33/2018-02/024		
HOJA:	6	DE	15
ESTIMACIÓN 1	FECHA:	07 DE NOVIEMBRE	
	PERIODO:	07 DE OCTUBRE AL 07 DE NOVIEMBRE 2018	
	ELABORÓ:	ING. ARQ. VÍCTOR MANUEL MORENO LEAL	
	No. OBRA:	DOP/FAIS33/2018-02/024	

CLAVE	CONCEPTO	UNIDAD
COL-001	COLADO DE CASTILLO DE CONCRETO ($f_c=150$ KG/CM ²) AHOGADO EN MURO SECCION (10 x 9) CMS. 2 PZAS. INCLUYE: MATERIALES, MANO DE OBRA, HERRAMIENTA, EQUIPO Y TODO LO QUE SEA NECESARIO PARA SU CORRECTA EJECUCION.	M

LOCALIZACION	EJE		PZAS	LARGO	ANCHO	ALTO	UNIDAD	VOLUMEN TOTAL	
	TRAMO								
1	A - C		5			3.00	M	15.00	
2	A - C		5			3.00	M	15.00	
A	1-2		4			3.00	M	12.00	
B	1-2		1			2.60	M	2.60	
C	1-2		4			3.00	M	12.00	
TOTAL									56.60



FIRMAS

CONTRATISTA

ING. ARQ. VÍCTOR MANUEL MORENO LEAL

JEFE DE SUPERVISIÓN Y CONTROL DE OBRA PÚBLICA

SUPERVISIÓN

REVISOR

DIRECTOR DE OBRAS PÚBLICAS

ING. JOSÉ FRANCISCO MARTÍNEZ

ARQ. JESÚS EUGENIO CAMPOS ESCOBAR



H. AYUNTAMIENTO DE ZAPOTLAN EL GRANDE, JALISCO

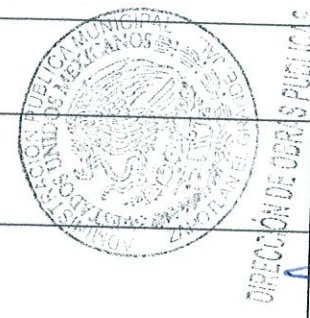
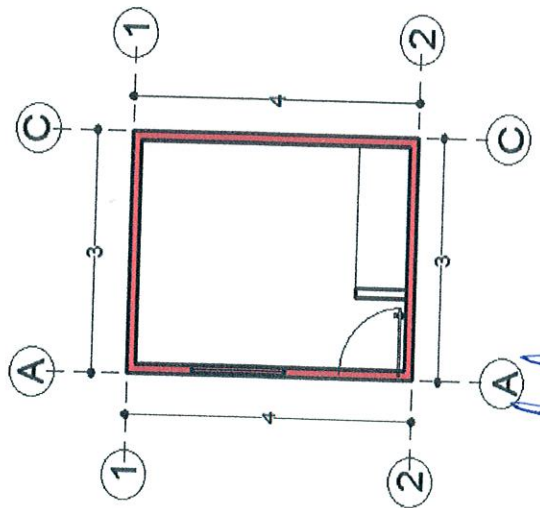
DIRECCIÓN GENERAL DE OBRAS PUBLICAS Y DESARROLLO URBANO

GENERADORES

OBRA:	CONSTRUCCIÓN DE CUARTO ADICIONAL Y/O MEJORAMIENTO DE VIVIENDA EN CABECERA MUNICIPAL DE ZAPOTLÁN EL GRANDE, JALISCO.		
UBICACIÓN:	TUXCACUESCO No. 322 COL. SOLIDARIDAD		
CONTRATISTA:	ING. ARQ. VÍCTOR MANUEL MORENO LEAL		
Nº. CONTRATO:	DOP/FAIS33/2018-02/024		
HOJA: 7 DE 15			
ESTIMACIÓN 1			
FECHA:	07 DE NOVIEMBRE		
PERIODO:	07 DE OCTUBRE AL 07 DE NOVIEMBRE 2018		
ELABORÓ:	ING. ARQ. VÍCTOR MANUEL MORENO LEAL		
Nº. OBRA:	DOP/FAIS33/2018-02/024		

CLAVE	CONCEPTO	PARTIDA 3.- MUROS, CASTILLOS, CERRAMIENTOS, CADENA CORONACION	UNIDAD
NOVA 2	SUMINISTRO Y CONSTRUCCION DE NOVADALA MARCA NOVACERAMIC, CON COLADO DE CONCRETO (f'c= 150 KG/CM2) REFORZADO CON ARMEX REFORZADO TIPO 12-12 HERRAMIENTA, EQUIPO Y TODO LO QUE SEA NECESARIO PARA SU CORRECTA EJECUCION.		M

LOCALIZACION	EJE	TRAMO	PZAS	LARGO	ANCHO	ALTO	UNIDAD	VOLUMEN	
								TOTAL	TOTAL
CERRAMIENTO A 1-2	1	A - C		3.00	0.12		M	3.00	3.00
	2	A - C		3.00	0.12		M	3.00	3.00
	A	1-2		3.76	0.12		M	3.76	3.76
	C	1-2		3.76	0.12		M	3.76	3.76
								TOTAL	16.22



FIRMAS

CONTRATISTA

Jefe de Supervisión y Control de Obra Pública

REVISO
 DIRECTOR DE OBRAS PUBLICAS

 ARQ. JESUS EUGENIO CAMPOS ESCOBAR

H. AYUNTAMIENTO DE ZAPOTLAN EL GRANDE, JALISCO

DIRECCIÓN GENERAL DE OBRAS PUBLICAS Y DESARROLLO URBANO



GENERADORES

OBRA:	CONSTRUCCIÓN DE CUARTO ADICIONAL Y/O MEJORAMIENTO DE VIVIENDA EN CABECERA MUNICIPAL DE ZAPOTLAN EL GRANDE, JALISCO.		
UBICACIÓN:	TUXCACUESCO No. 322 COL. SOLIDARIDAD		
CONTRATISTA:	ING. ARQ. VÍCTOR MANUEL MORENO LEAL		
No. CONTRATO:	DOP/FAIS33/2018-02/024		
ESTIMACIÓN 1		FECHA:	07 DE NOVIEMBRE
		PERIODO:	07 DE OCTUBRE AL 07 DE NOVIEMBRE 2018
		ELABORÓ:	ING. ARQ. VÍCTOR MANUEL MORENO LEAL
		No. OBRA:	DOP/FAIS33/2018-02/024

HOJA: 8 DE 15

CLAVE	CONCEPTO	PARTIDA 4.- CUBIERTA	UNIDAD
NOVA 3	SUMINISTRO Y CONSTRUCCION DE CUBIERTA A BASE NOVALOSA CON DIMENSIONES DE (80 X 24 X 9) CMS. MARCA NOVACERAMIC, INCLUYE CIMBRA Y DESCIMBRA DE MADERA DE PINO DE 2DA., NERVADURAS DE (10X9) CMS. DE CONCRETO (f'c=200 KG/CM2, CAPA DE COMPRESION DE CONCRETO DE LA MISMA CALIDAD DE 3 CMS. DE ESPESOR: REFORZADA CON MALLA-LAC 6X6-10/10, INCLUYE: MATERIALES, MANO DE OBRA, HERRAMIENTA, EQUIPO Y TODO LO QUE SEA NECESARIO PARA SU CORRECTA EJECUCION.		M2

LOCALIZACION	EJE	TRAMO	PZAS	LARGO	ANCHO	ALTO	UNIDAD	VOLUMEN TOTAL	
	1 - 2	A - C		4.00	3.00		M2	12.00	
								TOTAL	12.00



DIRECCIÓN DE OBRAS PUBLICAS

FIRMAS
 SUPERVISOR
 JEFE DE SUPERVISIÓN Y CONTROL DE OBRA PUBLICA
 ING. JOSE GUAYDOLIBARRIOS

CONTRATISTA
 ING. ARQ. VÍCTOR MANUEL MORENO LEAL

REVISO
 DIRECTOR DE OBRAS PUBLICAS

ARQ. JESUS EUGENIO CAMPOS ESCOBAR



H. AYUNTAMIENTO DE ZAPOTLAN EL GRANDE, JALISCO

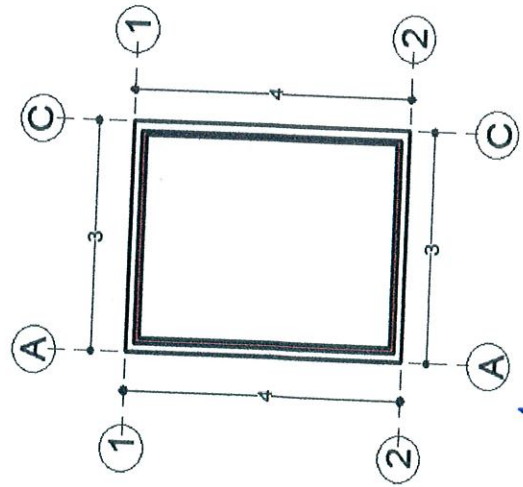
DIRECCIÓN GENERAL DE OBRAS PUBLICAS Y DESARROLLO URBANO

GENERADORES

OBRA: CONSTRUCCIÓN DE CUARTO ADICIONAL Y/O MEJORAMIENTO DE VIVIENDA EN CABECERA MUNICIPAL DE ZAPOTLÁN EL GRANDE, JALISCO.	ESTIMACIÓN 1 07 DE NOVIEMBRE
UBICACIÓN: TUXCACUESCO No. 322 COL. SOLIDARIDAD	FECHA: 07 DE OCTUBRE AL 07 DE NOVIEMBRE 2018
CONTRATISTA: ING. ARQ. VÍCTOR MANUEL MORENO LEAL	PERIODO: 07 DE OCTUBRE AL 07 DE NOVIEMBRE 2018
No. CONTRATO: DOP/FAIS33/2018-02/024	ELABORÓ: ING. ARQ. VÍCTOR MANUEL MORENO LEAL
HOJA: 9 DE 15	No. OBRA: DOP/FAIS33/2018-02/024

CONCEPTO	PARTIDA 4.- CUBIERTA
TENDIDO DE ZAVALETA O CHAFLAN CON PEDACERA DE LADRILLO ASENTADO Y JUNTEADO CON MORTERO CALHIDRA-ARENA-CEMENTO PROP. 1:3	

LOCALIZACIÓN	EJE	TRAMO	PZAS	LARGO	ANCHO	ALTO	UNIDAD	VOLUMEN	
								UNIDAD	TOTAL
1	A - C			2.76			M	2.76	
2	A - C			2.76			M	2.76	
A	1-2			3.76			M	3.76	
C	1-2			3.76			M	3.76	
TOTAL								13.04	



DIRECCIÓN DE OBRAS PÚBLICAS

FIRMAS

CONTRATISTA
 ING. ARQ. VÍCTOR MANUEL MORENO LEAL

JEFE DE SUPERVISIÓN Y CONTROL DE OBRA PÚBLICA
 ING. JOSÉ DAVID SAMIRÁN TRÍOS

REVISÓ
 DIRECTOR DE OBRAS PÚBLICAS
 ING. JESÚS EUGENIO CAMPOS ESCOBAR

H. AYUNTAMIENTO DE ZAPOTLAN EL GRANDE, JALISCO

DIRECCIÓN GENERAL DE OBRAS PUBLICAS Y DESARROLLO URBANO



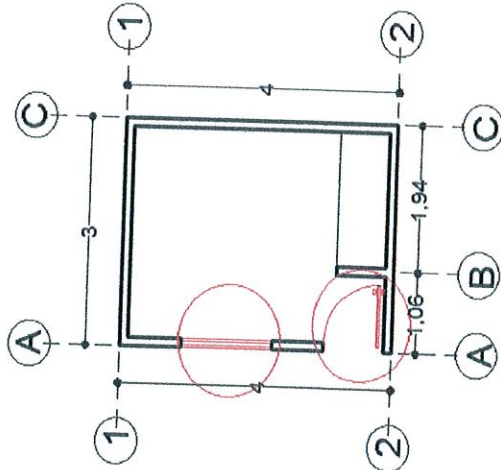
GENERADORES

OBRA:	CONSTRUCCIÓN DE CUARTO ADICIONAL Y/O MEJORAMIENTO DE VIVIENDA EN CABECERA MUNICIPAL DE ZAPOTLÁN EL GRANDE, JALISCO.		
UBICACIÓN:	TUXCACUESCO No. 322 COL. SOLIDARIDAD		
CONTRATISTA:	ING. ARG. VÍCTOR MANUEL MORENO LEAL		
No. CONTRATO:	DOP/FAIS33/2018-02/024		
HOJA: 10 DE 15	ESTIMACIÓN 1	FECHA:	07 DE NOVIEMBRE
		PERIODO:	07 DE OCTUBRE AL 07 DE NOVIEMBRE 2018
		ELABORÓ:	ING. ARG. VÍCTOR MANUEL MORENO LEAL
		No. OBRA:	DOP/FAIS33/2018-02/024

CONCEPTO

VENT-01 INSTALACIÓN DE VENTANA DE 1.32 X 1.18 MTS. CON UN MODULO FIJO Y UNO CORREDIZO, CON MARCO DE ALUMINIO Y CRISTAL DE 6 MM. INCLUYE: MATERIALES, HERRAMIENTA Y MANO DE OBRA.

COQUIS



LOCALIZACIÓN	EJE	TRAMO	PZAS	LARGO	KG	ALTO	UNIDAD	UNIDAD	
								KG	VOLUMEN TOTAL
VENTANA	A	1-2	1	1.32		1.18	PZA		1.00
TOTAL									1.00



DIRECCIÓN DE OBRAS PUBLICAS

FIRMAS

CONTRATISTA

JEFE DE SUPERVISION Y CONTROL DE OBRA PUBLICA

REVISO
DIRECTOR DE OBRAS PUBLICAS

ING. ARG. VÍCTOR MANUEL MORENO LEAL

ING. JOSÉ DAVID DRAHMAN RIOS

ING. JESÚS EUGENIO CAMPOS ESCOBAR



H. AYUNTAMIENTO DE ZAPOTLAN EL GRANDE, JALISCO

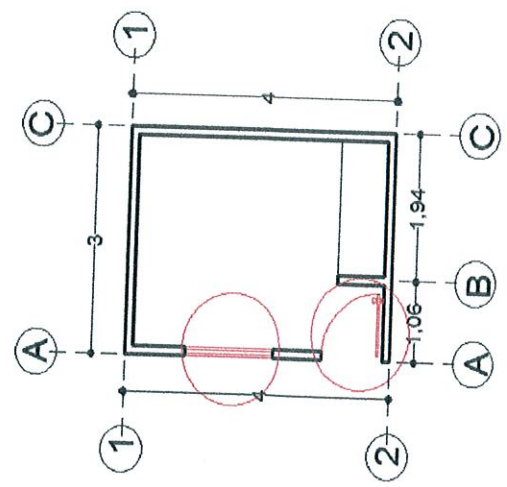
DIRECCIÓN GENERAL DE OBRAS PUBLICAS Y DESARROLLO URBANO

GENERADORES

OBRA:	CONSTRUCCIÓN DE CUARTO ADICIONAL Y/O MEJORAMIENTO DE VIVIENDA EN CABECERA MUNICIPAL DE ZAPOTLAN EL GRANDE, JALISCO.		
UBICACIÓN:	TUXCACUESCO No. 322 COL. SOLIDARIDAD		
CONTRATISTA:	ING. ARQ. VÍCTOR MANUEL MORENO LEAL		
No. CONTRATO:	DOP/FAIS33/2018-02/024		
HOJA: 11 DE 15	ESTIMACIÓN 1.	FECHA:	07 DE NOVIEMBRE
		PERIODO:	07 DE OCTUBRE AL 07 DE NOVIEMBRE 2018
		ELABORÓ:	ING. ARQ. VÍCTOR MANUEL MORENO LEAL
		No. OBRA:	DOP/FAIS33/2018-02/024

CLAVE	CONCEPTO	PARTIDA 5.- HERRERIA	UNIDAD
PUET-01	INSTALACIÓN DE PUERTA DE 0.90 X 2.20 MTS. DE TAMBOR CON MELAMINA, INCLUYE: MATERIALES, HERRAMIENTA Y MANO DE OBRA.		KG

LOCALIZACIÓN EJE	TRAMO	PZAS	LARGO	ALTO	UNIDAD	VOLUMEN	
						TOTAL	TOTAL
A	1 - 2	1	0.90	2.20	PZA		1.00
TOTAL							1.00



FIRMAS

CONTRATISTA

ING.-ARQ.-VÍCTOR MANUEL MORENO LEAL

JEFE DE SUPERVISIÓN Y CONTROL DE OBRA PÚBLICA

ING.-JOSE-BARBARA-VALDERRIGOS

REVISO

DIRECTOR DE OBRAS PUBLICAS

ARG.-JESUS-EUGENIO-CAMPOS-ESCORBAR



H. AYUNTAMIENTO DE ZAPOTLÁN EL GRANDE, JALISCO

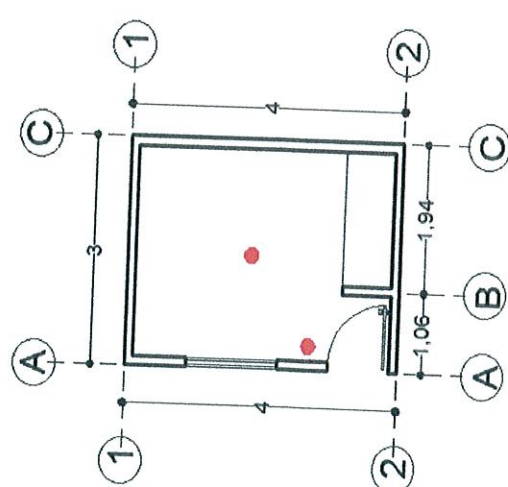
DIRECCIÓN GENERAL DE OBRAS PÚBLICAS Y DESARROLLO URBANO

GENERADORES

OBRA:	CONSTRUCCIÓN DE CUARTO ADICIONAL Y/O MEJORAMIENTO DE VIVIENDA EN CABECERA MUNICIPAL DE ZAPOTLÁN EL GRANDE, JALISCO.	
UBICACIÓN:	TUXCACUESCO No. 322 COL. SOLIDARIDAD	
CONTRATISTA:	ING. ARQ. VÍCTOR MANUEL MORENO LEAL	
No. CONTRATO:	DOP/FAIS33/2018-02/024	
HOJA:	12	DE 15
FECHA:	07 DE NOVIEMBRE	
PERIODO:	07 DE OCTUBRE AL 07 DE NOVIEMBRE 2018	
ELABORÓ:	ING. ARQ. VÍCTOR MANUEL MORENO LEAL	
No. OBRA:	DOP/FAIS33/2018-02/024	

CLAVE	CONCEPTO	UNIDAD
INS-276	INSTALACION ELECTRICA TIPO RESIDENCIAL (NO INCLUYE LAMPARAS NI EQUIPO ESPECIAL).	

LOCALIZACION		PZAS	LARGO	ANCHO	ALTO	UNIDAD	SAL
EJE	TRAMO						
1-2	A-C	1				SAL	1.00
TOTAL							1.00



<p>FIRMAS</p> <p>CONTRATISTA: </p> <p>ING. ARQ. VÍCTOR MANUEL MORENO LEAL</p>	<p>JEFE DE SUPERVISION Y CONTROL DE OBRA PUBLICA: </p> <p>ING. JOSE DAVID RAMIREZ</p> <p>REVISOR: DIRECTOR DE OBRAS PUBLICAS</p> <p>ARTQ. JESUS EUGENIO CAMPIOS ESCOBAR</p>
--	---



H. AYUNTAMIENTO DE ZAPOTLÁN EL GRANDE, JALISCO

DIRECCIÓN GENERAL DE OBRAS PÚBLICAS Y DESARROLLO URBANO

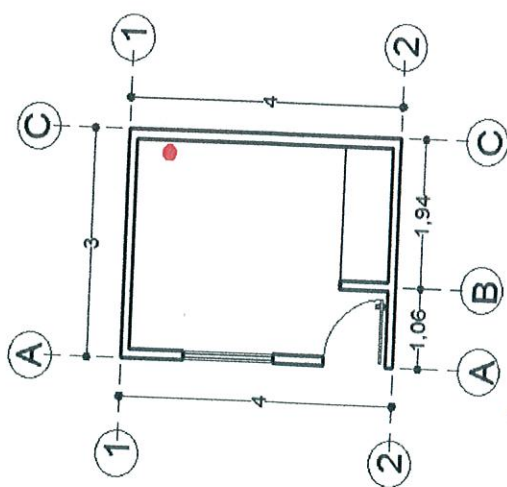
GENERADORES

OBRA:	CONSTRUCCIÓN DE CUARTO ADICIONAL Y/O MEJORAMIENTO DE VIVIENDA EN CABECERA MUNICIPAL DE ZAPOTLÁN EL GRANDE, JALISCO.	
UBICACIÓN:	TUXCACUESCO No. 322 COL. SOLIDARIDAD	
CONTRATISTA:	ING. ARQ. VÍCTOR MANUEL MORENO LEAL	
Nº. CONTRATO:	DOP/FAIS33/2018-02/024	
ESTIMACIÓN 1	FECHA:	07 DE NOVIEMBRE
	PERIODO:	07 DE OCTUBRE AL 07 DE NOVIEMBRE 2018
	ELABORÓ:	ING. ARQ. VÍCTOR MANUEL MORENO LEAL
	Nº. OBRA:	DOP/FAIS33/2018-02/024

HOJA: 13 DE 15

CLAVE	CONCEPTO	UNIDAD
INS-276.2	INSTALACION ELECTRICA TIPO RESIDENCIAL OCULTA PARA CONTACTO SENCILLO	

LOCALIZACION EJE	TRAMO	PZAS	LARGO	ANCHO	ALTO	UNIDAD	UNIDAD	
							SAL	VOLUMEN TOTAL
C	1-2	1				SAL	1.00	
TOTAL							TOTAL	1.00



FIRMAS

JEFE DE SUPERVISION Y CONTROL DE OBRA PUBLICA

REVISO
DIRECTOR DE OBRAS PUBLICAS

CONTRATISTA

ING. ARQ. VÍCTOR MANUEL MORENO LEAL

ING. JOSE DAVID URQUIYANOS

ARQ. JESUS EUGENIO CASTRUPPOS ESCOBAR



H. AYUNTAMIENTO DE ZAPOTLÁN EL GRANDE, JALISCO

DIRECCIÓN GENERAL DE OBRAS PÚBLICAS Y DESARROLLO URBANO

GENERADORES

OBRA:	CONSTRUCCIÓN DE CUARTO ADICIONAL Y/O MEJORAMIENTO DE VIVIENDA EN CABECERA MUNICIPAL DE ZAPOTLÁN EL GRANDE, JALISCO.		
UBICACIÓN:	TUXCACUESCO No. 322 COL. SOLIDARIDAD		
CONTRATISTA:	ING. ARQ. VÍCTOR MANUEL MORENO LEAL		
No. CONTRATO:	DOP/FAIS33/2018-02/024		
ESTIMACIÓN 1	FECHA:	07 DE NOVIEMBRE	
	PERIODO:	07 DE OCTUBRE AL 07 DE NOVIEMBRE 2018	
	ELABORÓ:	ING. ARQ. VÍCTOR MANUEL MORENO LEAL	
	No. OBRA:	DOP/FAIS33/2018-02/024	

HOJA: 14 DE 15

CLAVE	CONCEPTO	PARTIDA 7.- INSTALACION PLUVIAL	UNIDAD
BAJ-145	SUMINISTRO Y COLOCACION DE BAJANTE DE P.V.C. DE 4" DE DIAM.		

LOCALIZACION	EJE	TRAMO	PZAS	LARGO	ANCHO	ALTO	UNIDAD	VOLUMEN	TOTAL
2	A - C	1	3.00				M		3.00
DIRECCIÓN DE OBRAS PÚBLICAS									
								TOTAL	3.00

FIRMAS

CONTRATISTA

ING. ARQ. VÍCTOR MANUEL MORENO LEAL

JEFE DE SUPERVISIÓN Y CONTROL DE OBRA-PUBLICA

ING. JOSÉ EUGENIO CAMACHO ESCOBAR

REVISO

DIRECTOR DE OBRAS PÚBLICAS



H. AYUNTAMIENTO DE ZAPOTLÁN EL GRANDE, JALISCO

DIRECCIÓN GENERAL DE OBRAS PÚBLICAS Y DESARROLLO URBANO

GENERADORES

OBRA: CONSTRUCCIÓN DE CUARTO ADICIONAL Y/O MEJORAMIENTO DE VIVIENDA EN CABECERA MUNICIPAL DE ZAPOTLÁN EL GRANDE, JALISCO.

UBICACIÓN: TUXCACUESCO No. 322 COL. SOLIDARIDAD

CONTRATISTA: ING. ARQ. VÍCTOR MANUEL MORENO LEAL

No. CONTRATO: DOP/FAIS33/2018-02/024

ESTIMACIÓN 1

FECHA: 07 DE NOVIEMBRE

PERIODO: 07 DE OCTUBRE AL 07 DE NOVIEMBRE 2018

ELABORÓ: ING. ARQ. VÍCTOR MANUEL MORENO LEAL

No. OBRA: DOP/FAIS33/2018-02/024

HOJA: 15 DE 15

CONCEPTO

LIMPIEZA FINAL (GENERAL) DE OBRA

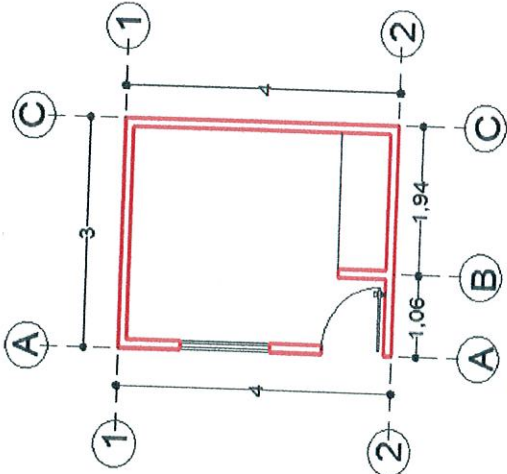
PARTIDA 8.- LIMPIEZA FINAL

UNIDAD

COQUIS

M2

VOLUMEN TOTAL



FIRMAS

CONTRATISTA

SUPERVISIÓN
JEFE DE SUPERVISIÓN Y CONTROL DE OBRA PÚBLICA

REVISO
DIRECTOR DE OBRAS PÚBLICAS

ING. ARQ. VÍCTOR MANUEL MORENO LEAL

ING. JOSÉ GUAYCÓMÁN RÍGOS

ING. JESÚS EUGENIO CAMPOS ESCOBAR